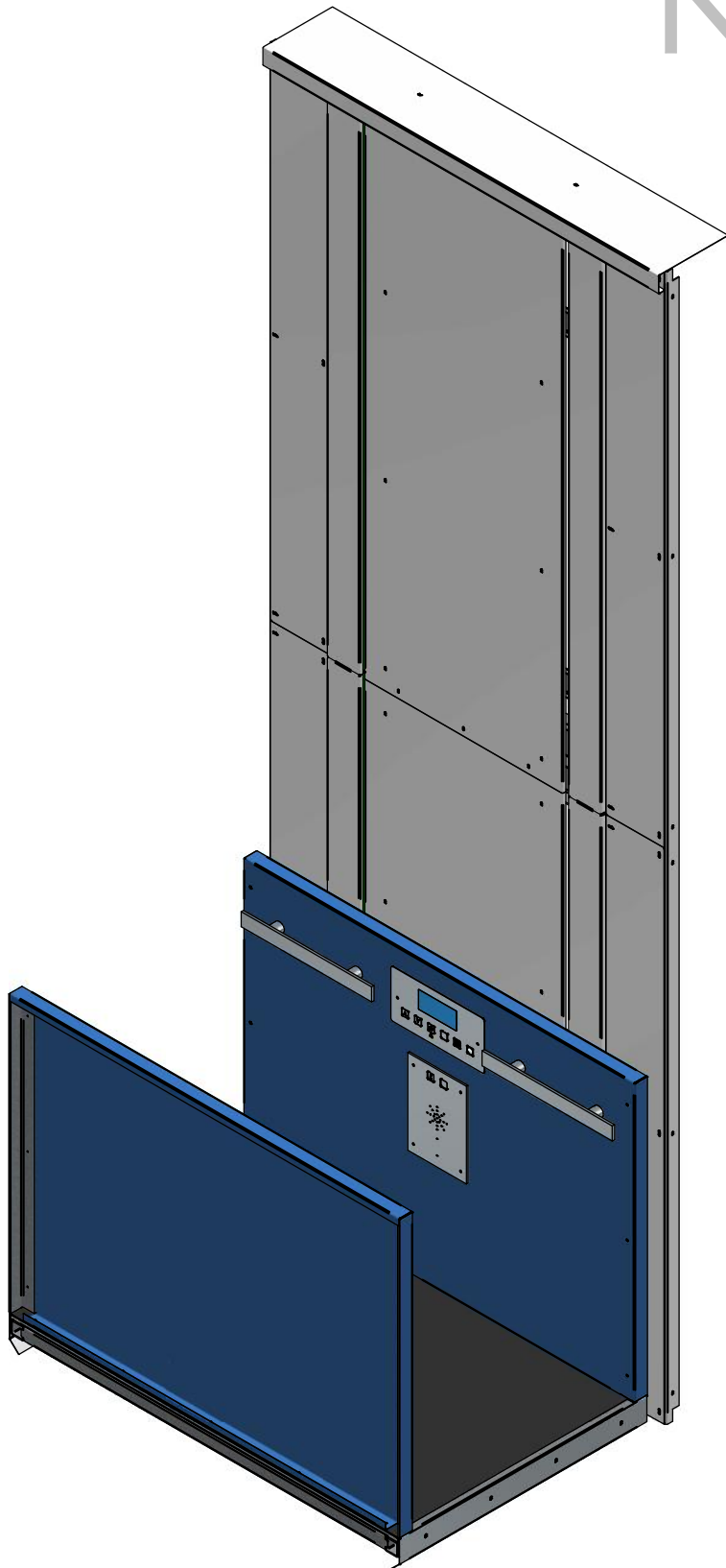
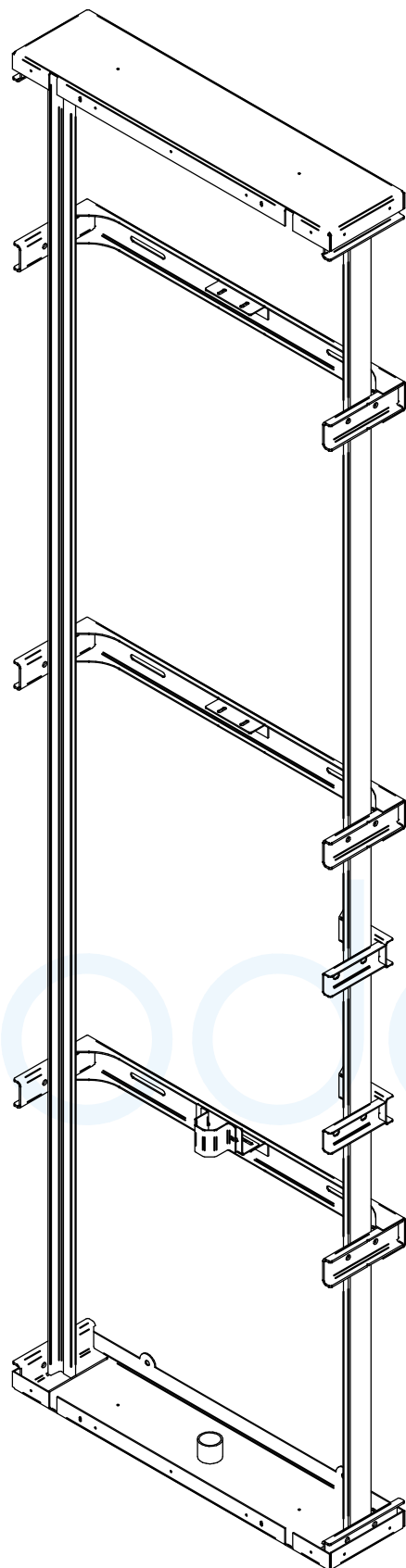


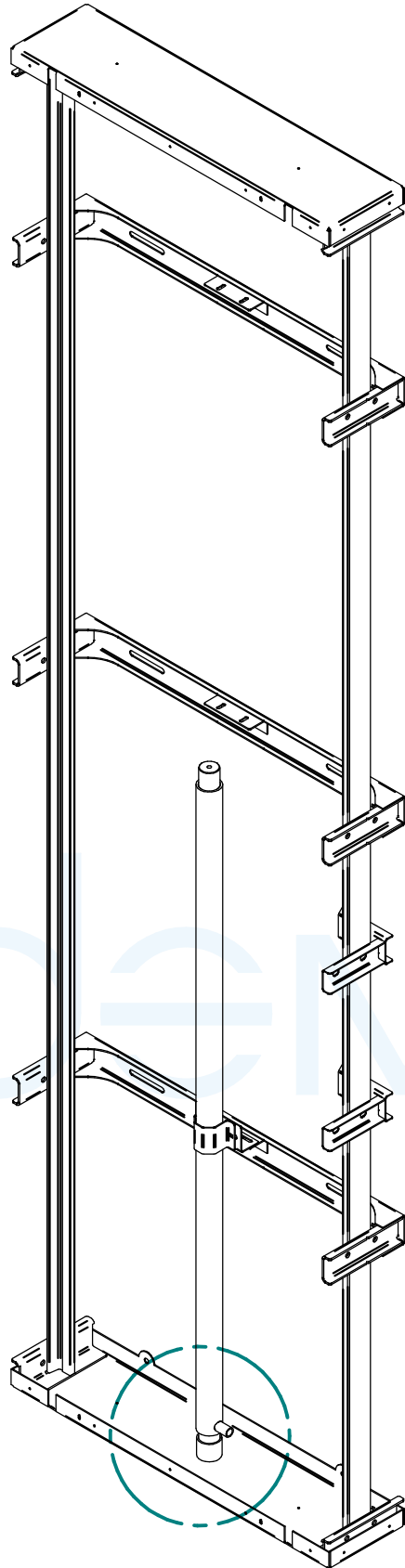
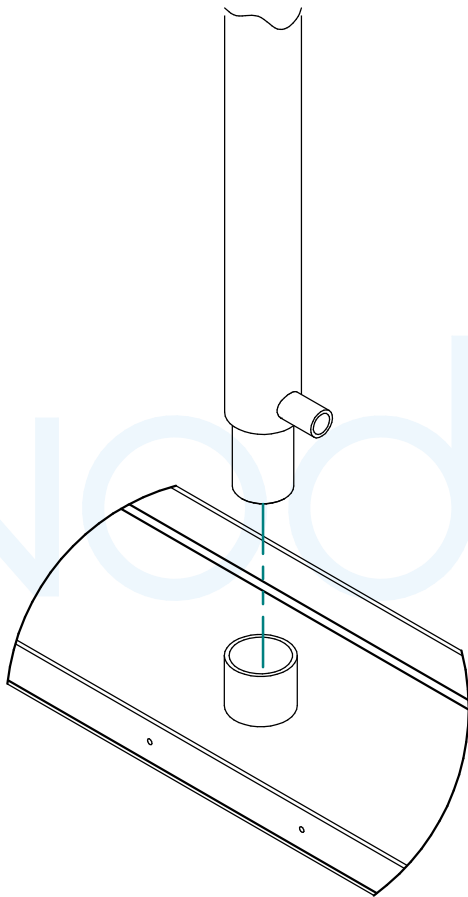
PLATEFORME ÉLÉVATRICE

NODDEM



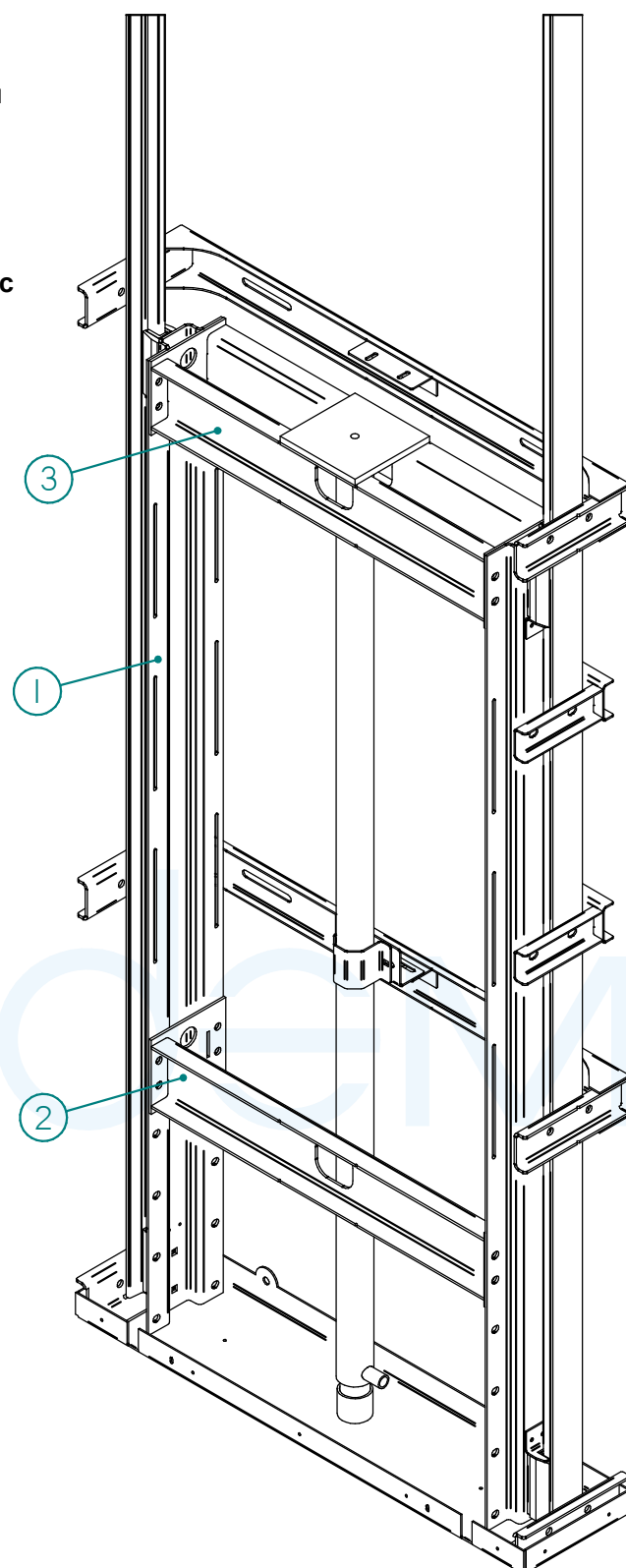


NOODÉM

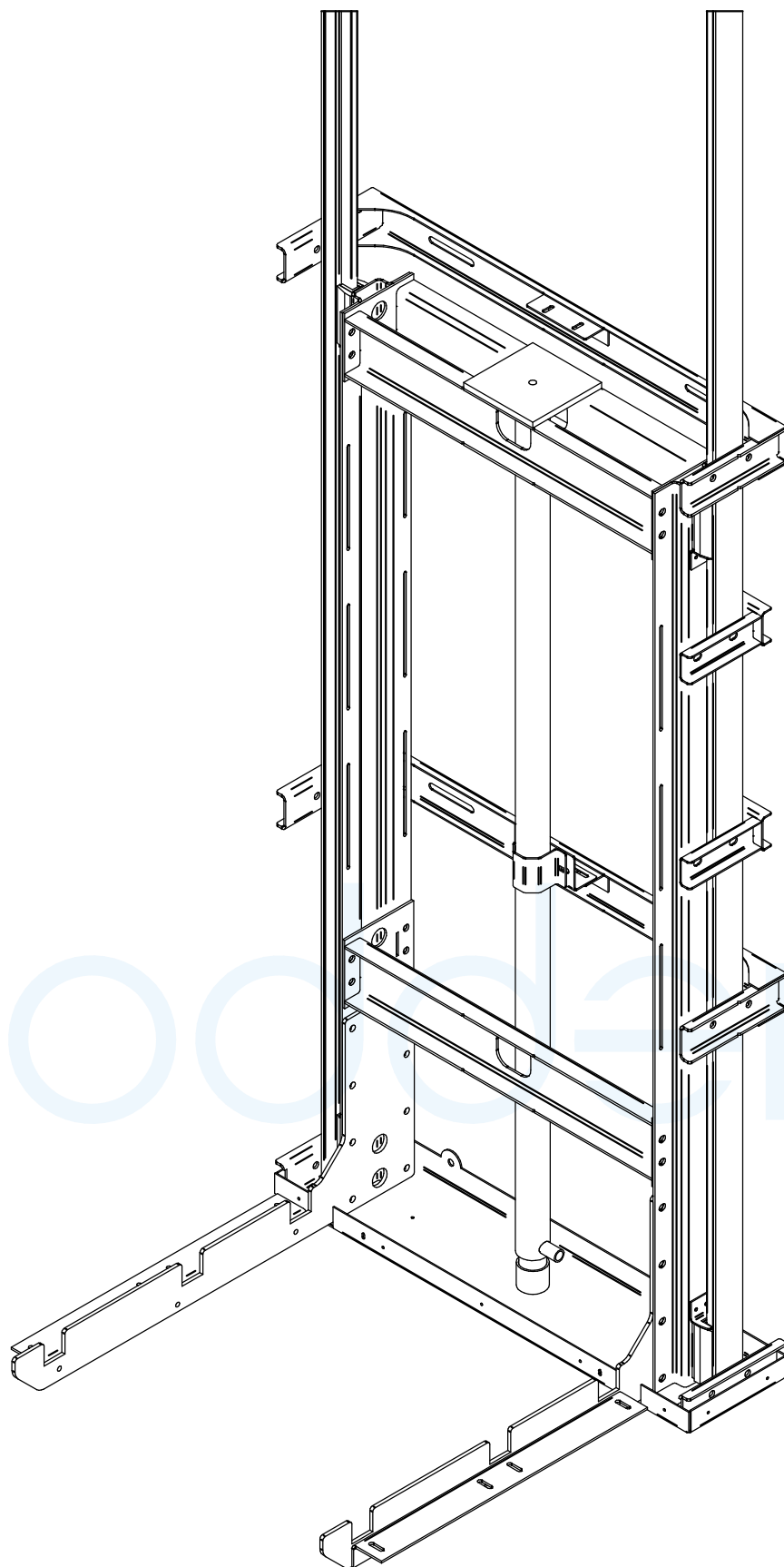


Installation de l'étrier

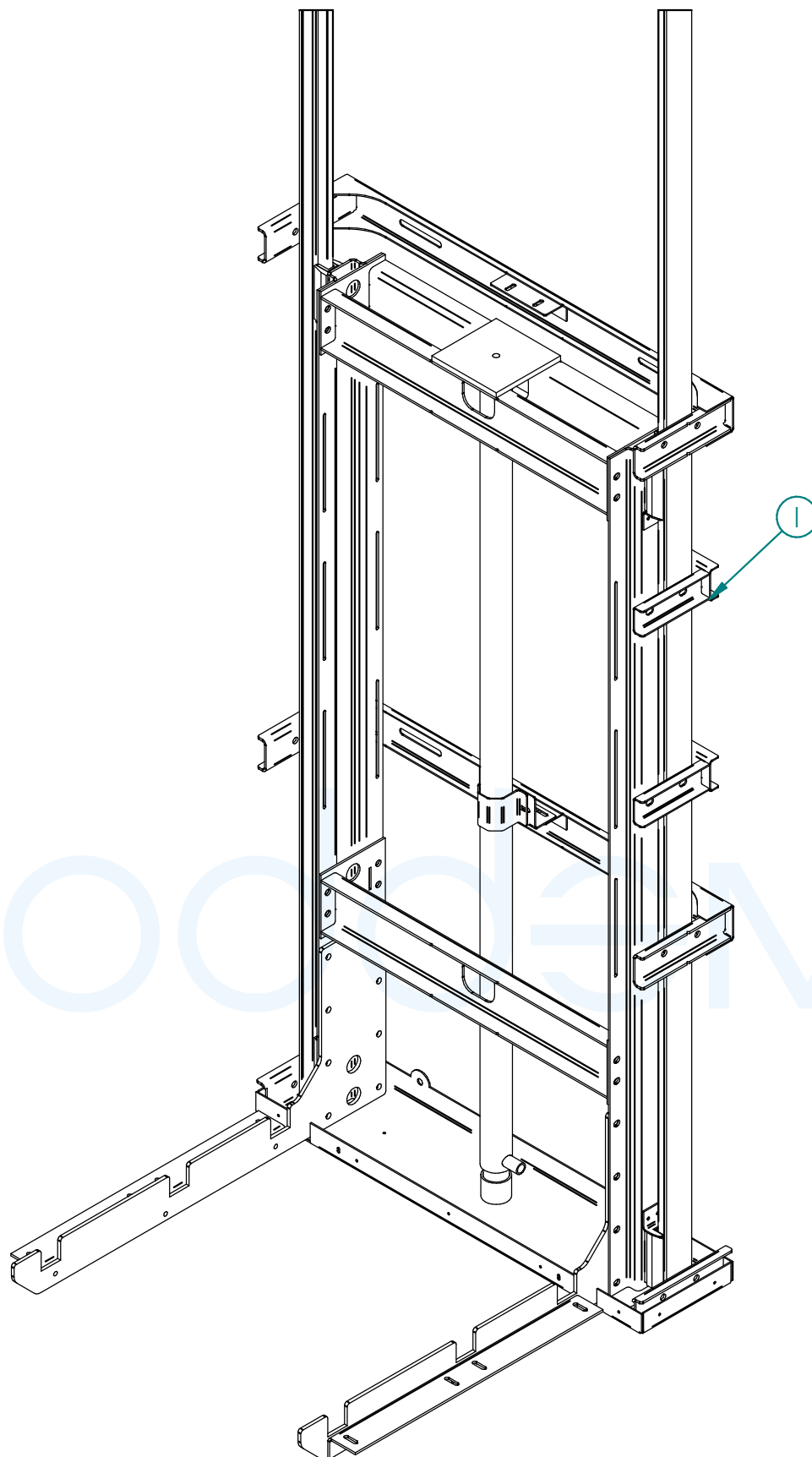
Prendre les montants gauche et droit (1) et insérer tranquillement les guides dans les rails gauche et droite. Attachez-les temporairement avec une corde ou des "tie wrap" pour empêcher la possibilité que les montants tombent. Par la suite, prendre l'espaceur horizontal (2) et fixez-le aux montants gauche et droit avec les boulons et écrous fournis. Prendre l'espaceur supérieur (3) et fixez-le au montant gauche et droit avec les écrous et boulons fournis.

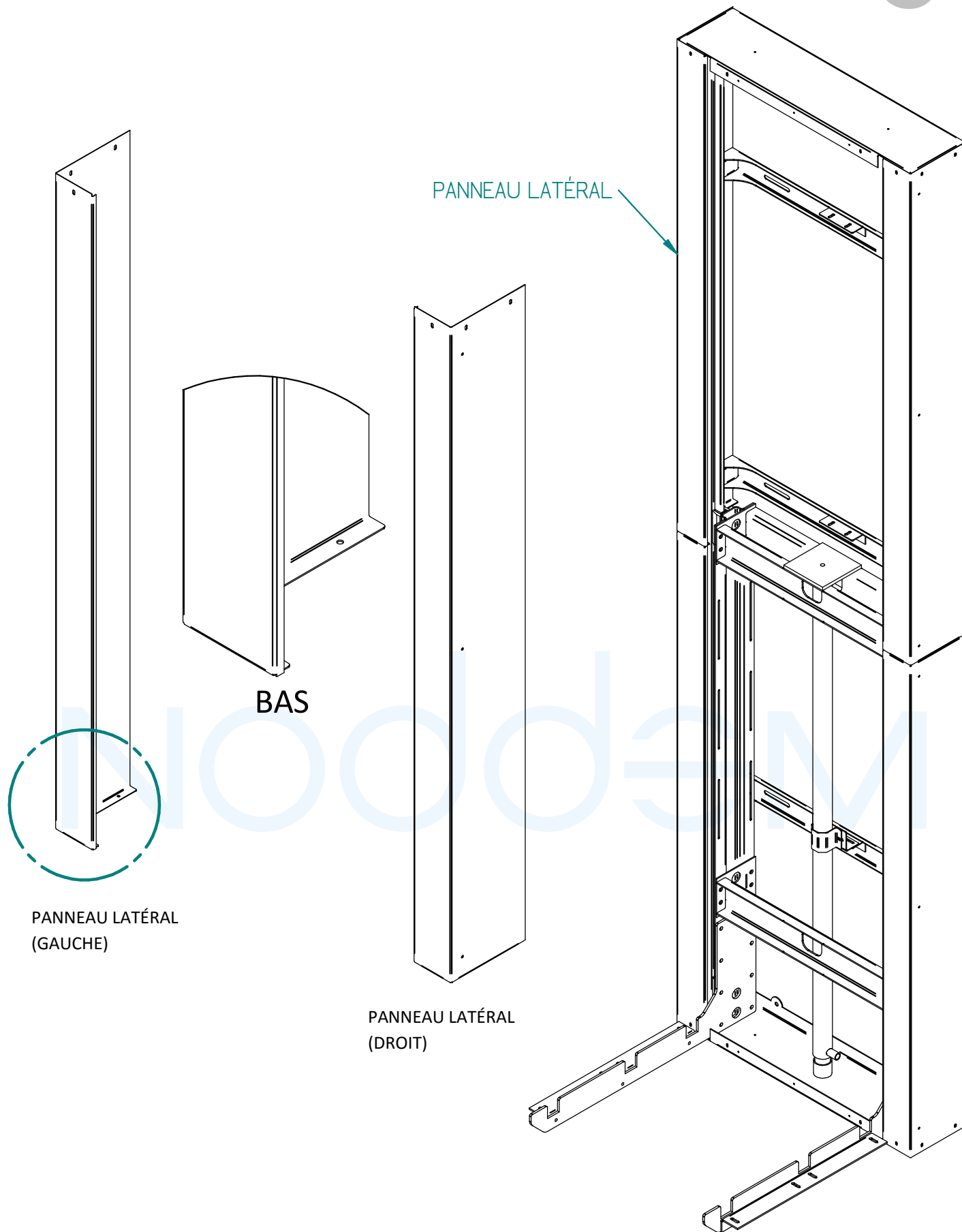


Noodo



NOOCEM



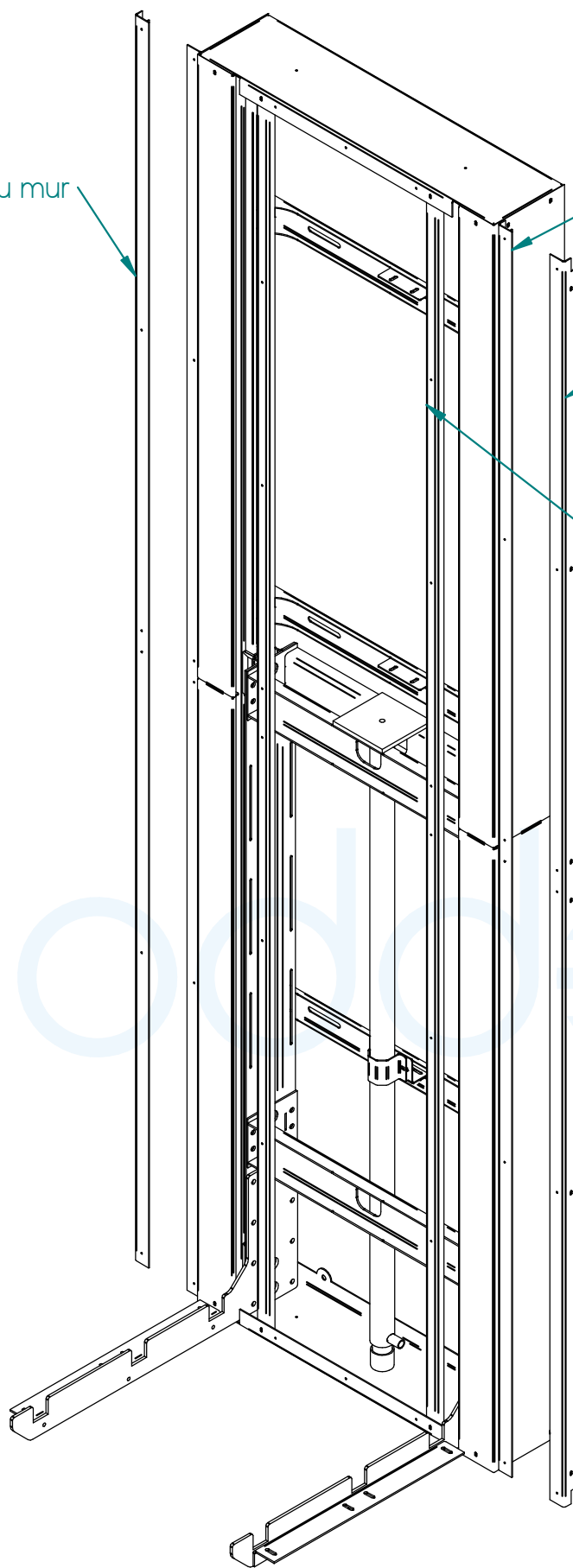


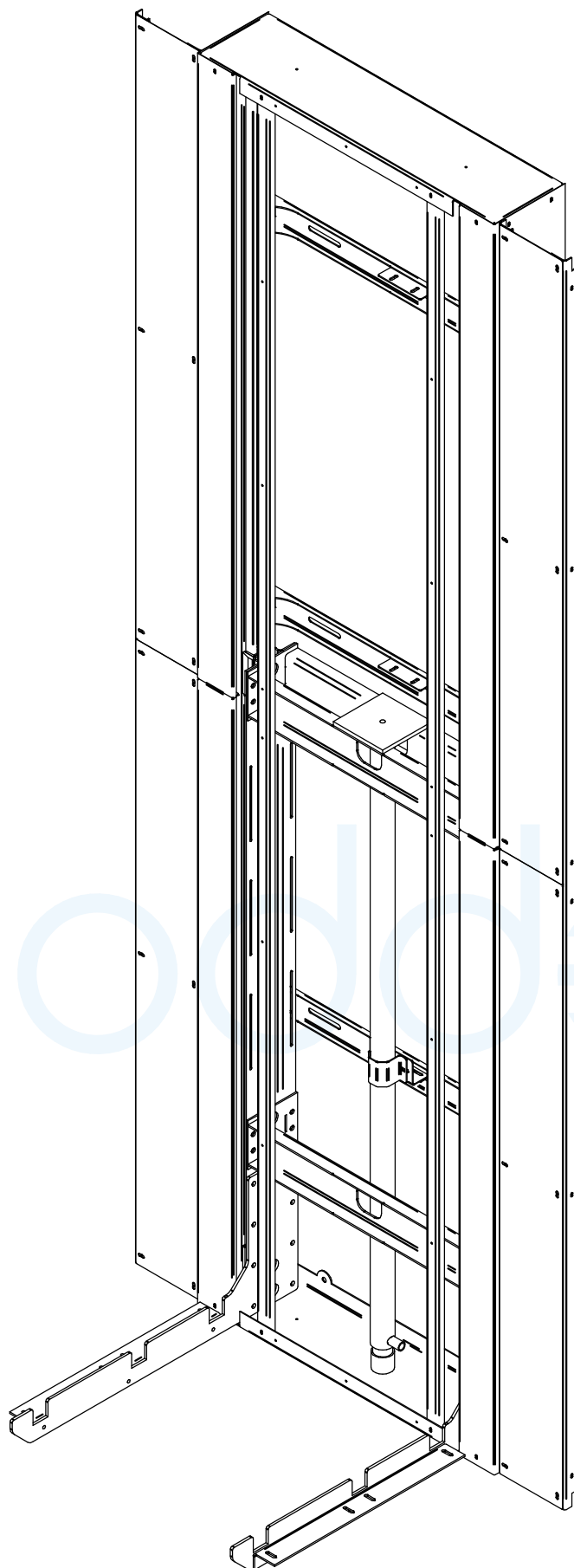
Fixer l'angle au mur

Fixer l'angle à la structure

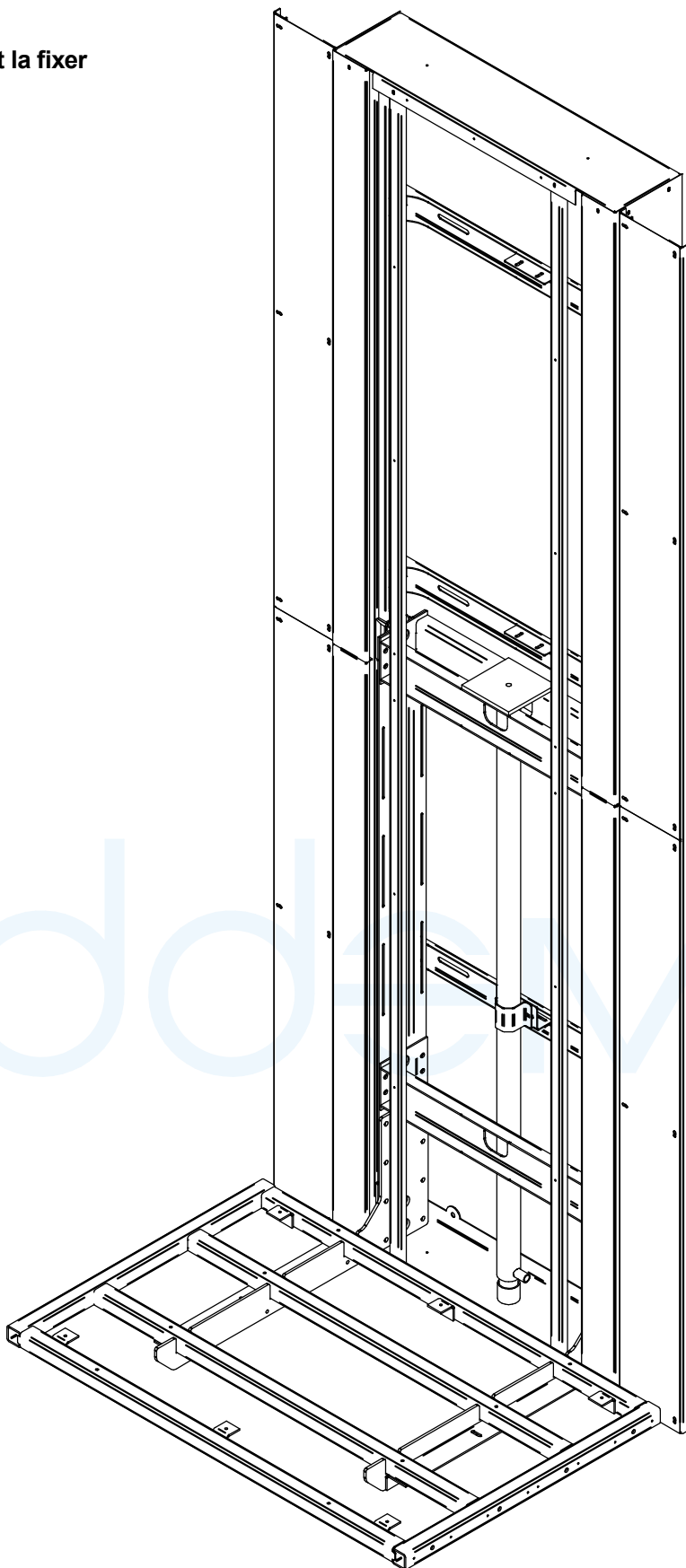
Fixer l'angle au mur

Fixer les attaches en "U"
à la base et au chapeau





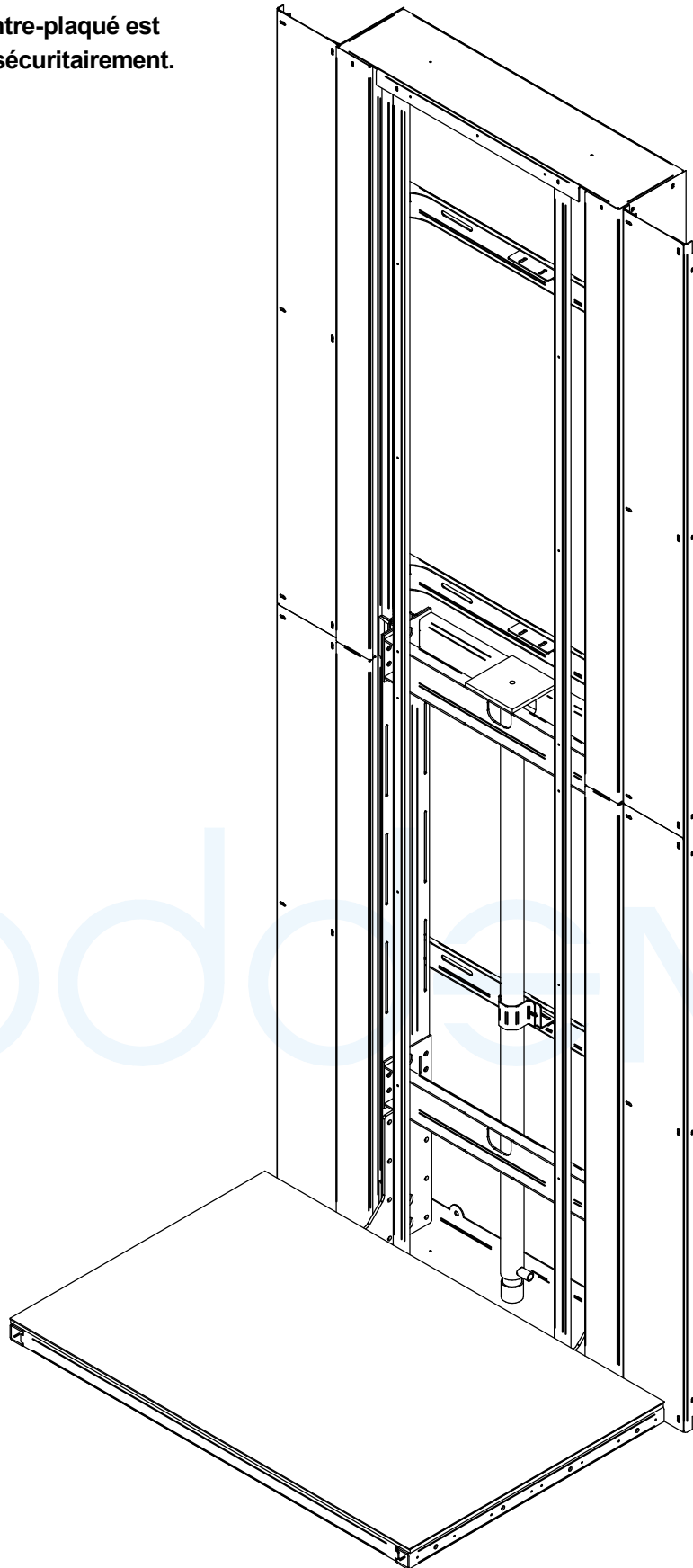
Positionner correctement la plateforme et la fixer solidement avec les boulons fournis.



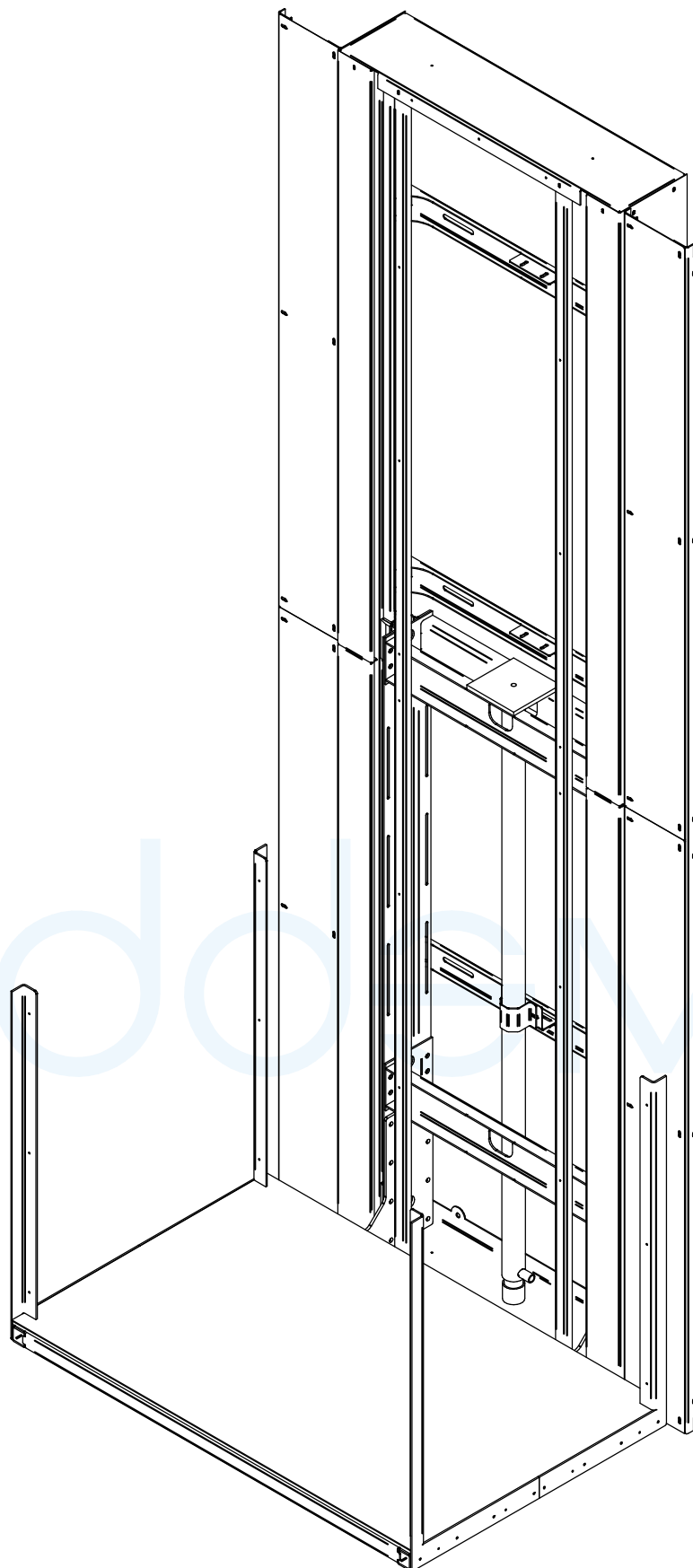
REP	DESCRIPTION
1	BOULON HEX. 9/16 x 1-1/4" LG
2	ÉCROU DENTELE 9/16"

Installation du plancher de contre-plaqué

S'assurer que le plancher de contre-plaqué est correctement positionné et fixé sécuritairement.



NODOSM



Insérer le mur dans les supports

