

REP	No DESSIN	PAGE	DESCRIPTION	QTÉ	POIDS (lbm)
1	ND-STR-015A	2	PLAQUE DE PIEDESTAL	1	35.352
2	ND-PLATE-FORME-35	5	PLATEFORME 3'x5'	1	228.301
3	ND-STR-014A	8	SUPPORT DE RAIL	VARIABLE	16.160
4	PIEDESTAL	-	PIEDESTAL Ø 2-7/8" x LG VARIABLE	1	5.376/pi.
5	ND-STR-009B	10	ATTACHE DE PIEDESTAL	1	2.585
6	ND-STR-006-06	12	SYST. D'ACTIVATION DE SÉCURITÉ	1	1.336
7	ND-STR-003	13	ESPACEUR DE MONTANT CENTRAL	1	30.661
8	ND-STR-023	20	PLAQUE DE JONCTION CYL./PIED.	1	2.793
9	CYLINDRE	-	CYLINDRE Ø 2-1/4"	1	25/pi.
10	ND-STR-001D	21	MONTANT DROIT	1	61.434
11	ND-STR-001G	24	MONTANT GAUCHE	1	67.288
12	BAR	34	LECTEUR DE RUBAN MAGNÉTIQUE	1	-
13	ND-STR-009	35	ATT. POUR CYL. Ø 2-1/4"		3.176
14	FISHPLATE	38	JONCTION DE RAIL 12"x3-1/2"x5/8"	VARIABLE	7.149
15	ND-STR-005	39	ESPACEUR DE MONTANT SUPÉRIEUR	1	20.103
16	RUBAN	43	RUBAN MAGNÉTIQUE	1	-
17	HSS4X4	-	TUBE HSS 4"x4"x3/8"	2	17.270/pi
18	ND-STR-013B	44	CAME D'INTERUPTEUR DE LIMITE	2	2.150
19	ND-STR-017	47	POULIE 12"	1	83.056
20	ND-STR-016	51	GUIDE DE POULIE	1	8.527
21	RAIL8LBS	-	RAIL 8LBS	VARIABLE	8.195/pi
22	-	-	CÂBLE DE TRACTION Ø3/8" LG VARIABLE	1	0.21/pi
23	ND-STR-010-01	53	ATT. LECTEUR DE RUBAN	2	0.930
24	Boil_ANSI_B18_21_B_1/2x1_3/4_v10_00	-	BOULON HEX. 1/2-13 x 1 3/4" LG	8/JONCTION	0.144
25	Nut_UNC_0.5000in	-	ÉCROU HEX. 1/2-13	8/JONCTION	0.043
26	Boil_ANSI_B18_21_B_1/2x1_1/4_v10_00	-	BOULON HEX. 1/2-13 x 1 1/4" LG	2/ATT.	0.116
27	Nut_UNC_0.5000in	-	ÉCROU HEX. 1/2-13	2/ATT.	0.043
28	Washer 112	-	RONDELLE PLATE 1/2"	2/ATT.	0.038
29	ATTACHE	-	ATTACHE 1/2"	2/ATT.	2.38
30	Boil_ANSI_B18_21_B_1/2x1_1/4_v10_00	-	BOULON HEX. 1/2-13 x 1 1/4" LG	22	.0116
31	Nut_UNC_0.5000in	-	ÉCROU HEX. 1/2-13	22	0.043
32	-	-	FILS DE SÉCURITÉ SYSTÈME DE FREINAGE	1	-

**Groupe Noddem Inc.**  
 16450, boul. Curé-Labelle  
 Mirabel, QC - J7J 2G8  
 Tél.: 450.431.9090 - Fax: 450.431.9094  
 www.noddem.com

TITRE: **FOCUS**

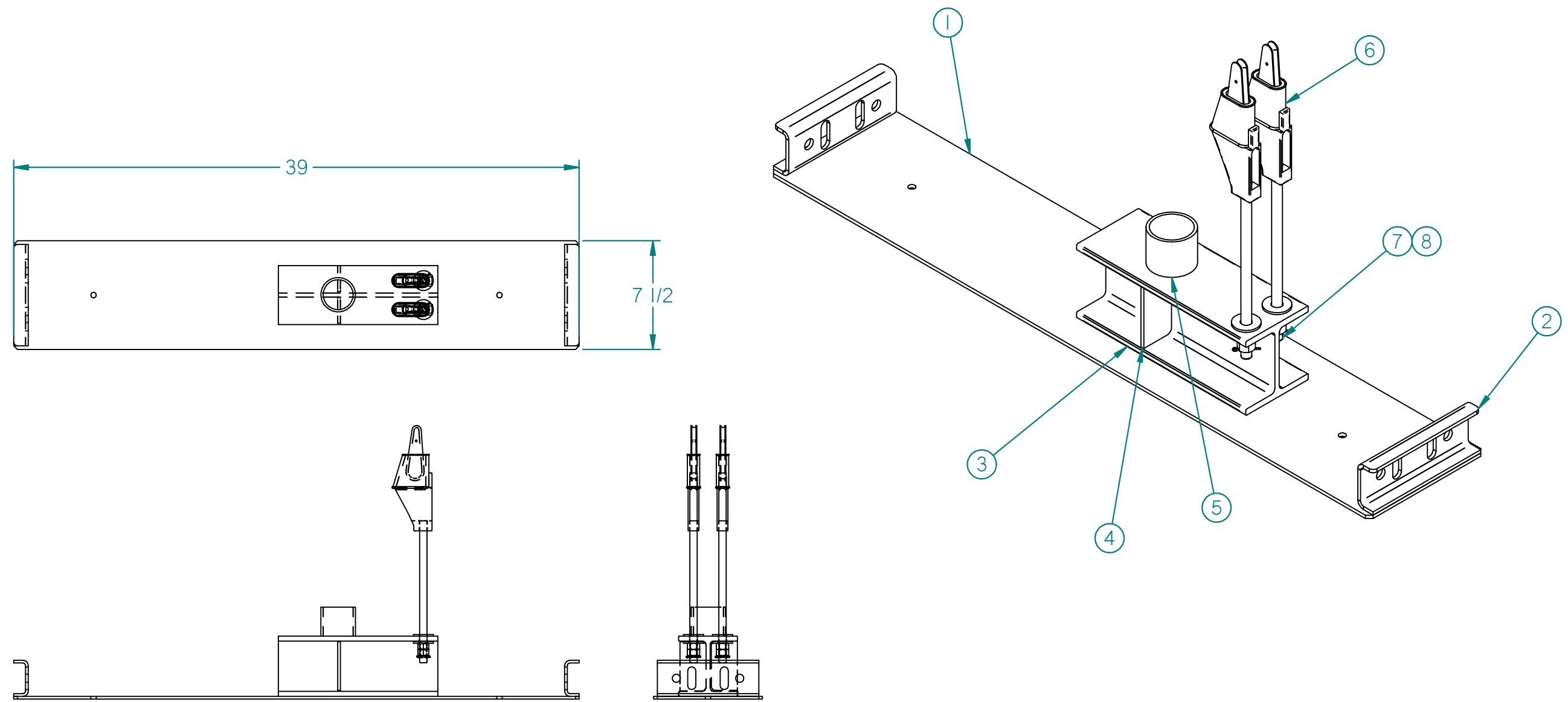
DESSINÉ PAR: **Christine Truchon**      DATE: **10/04/14**

SIZE: **B**      NO DE DESSIN: **FOCUS-35**      REV:

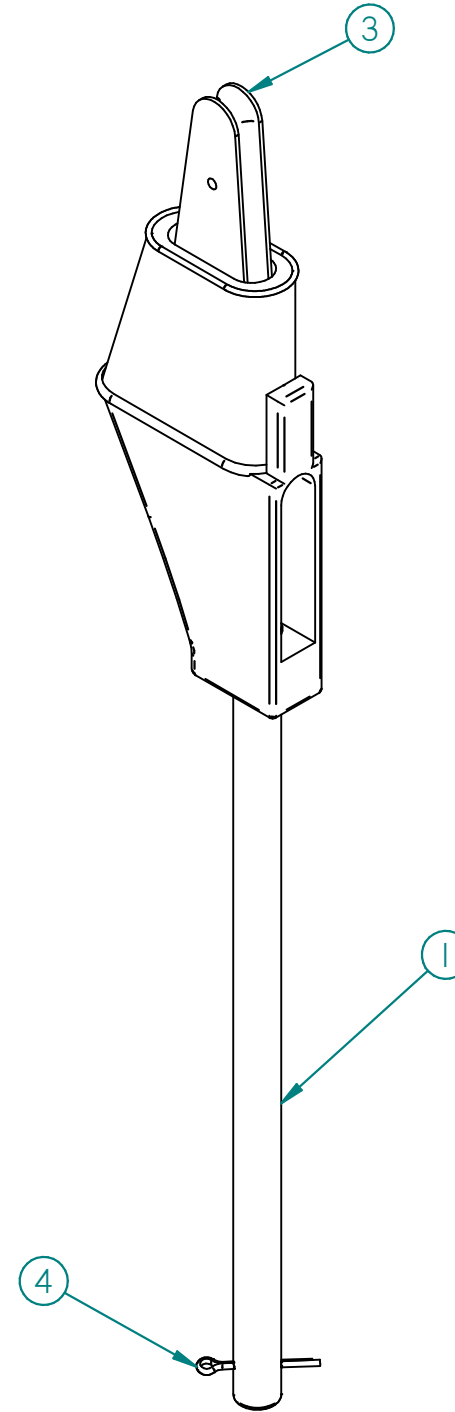
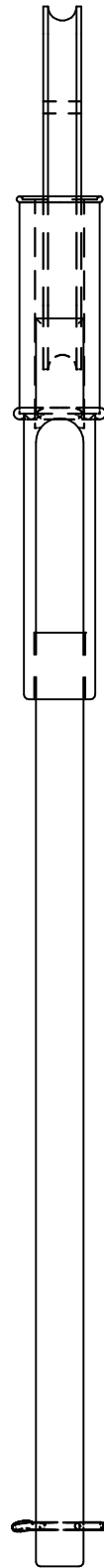
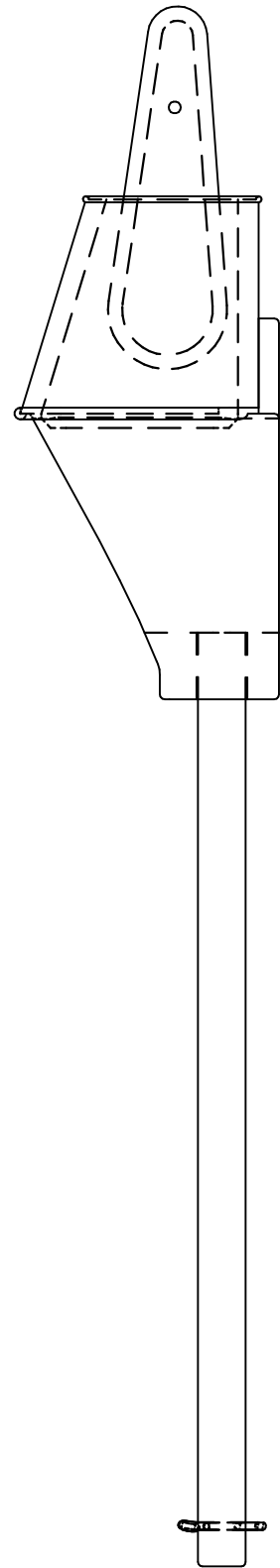
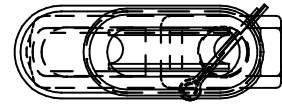
NOM DU DOC.: **2D-FOCUS-CARL0.dft**

ECHELLE:      POIDS:      PAGE **1** de **63**

REP	No DESSIN	DESCRIPTION	QTÉ	MATÉRIEL	ÉPAIS.	POIDS
1	ND-STR-015A-01	PLAQUE DE PIEDESTAL-ITEM 01	1	Steel	0.187 in	15.460 lbm
2	ND-STR-015A-02	PLAQUE DE PIEDESTAL-ITEM 02	2	Steel	0.187 in	1.325 lbm
3	H-BEAM		1	Steel		11.848 lbm
4	ND-STR-015A-03	PLAQUE DE PIEDESTAL-ITEM 03	2	Steel	0.187 in	0.322 lbm
5	ND-STR-PIPE		1	Steel		0.608 lbm
6	SHACKLE-NEW	MANILLE BASE	2			0.000 lbm
7	Nut UNC_0.5000in	ECROU HEX 1/2-13	4	Steel		0.043 lbm
8	Washer I12	RONDELLE PLATE 1/2"	4	Steel		0.038 lbm



<p> <b>Groupe Noddem Inc.</b>          16450, boul. Curé-Labelle          Mirabel, QC - J7J 2G8          Tél.: 450.431.9090 - Fax: 450.431.9094          www.noddem.com       </p>	TITRE PLAQUE DE PIEDESTAL	
	DESSINÉ PAR Christine Truchon	DATE 10/04/14
	SIZE B	NO DE DESSIN ND-STR-015A
	NOM DU DOC. - 2D-FOCUS-CARL0.dft	
ECHELLE: 1:8	POIDS: 35.237 lbm	PAGE 2 de 63

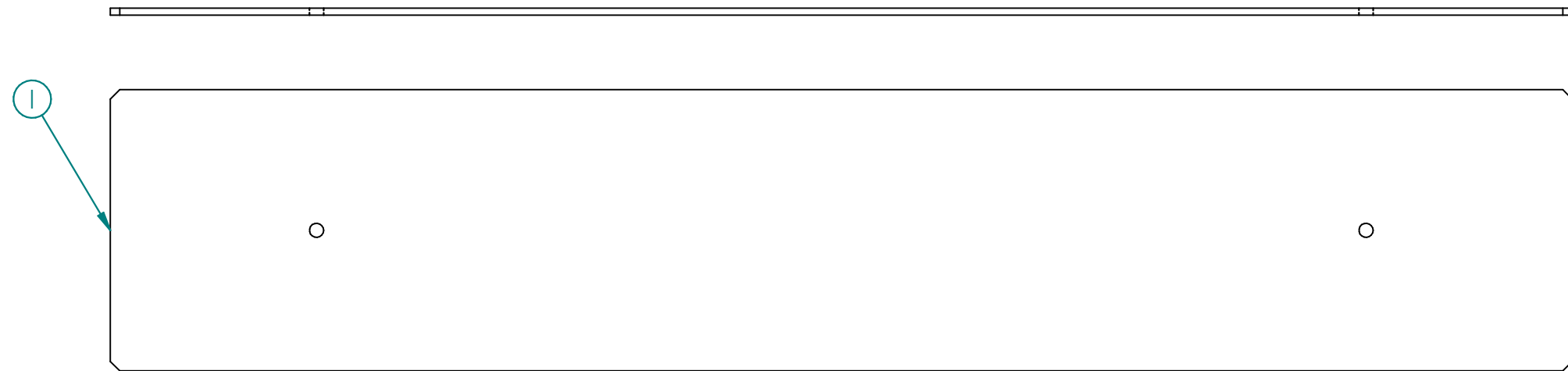


REP	No DESSIN	DESCRIPTION	QTÉ	POIDS
1	MANILLE	MANILLE	1	0.000 lbm
3	WEDGE	CALE DE SERRAGE	1	0.309 lbm
4	PINE	GOUPILLE FENDUE	1	0.000 lbm

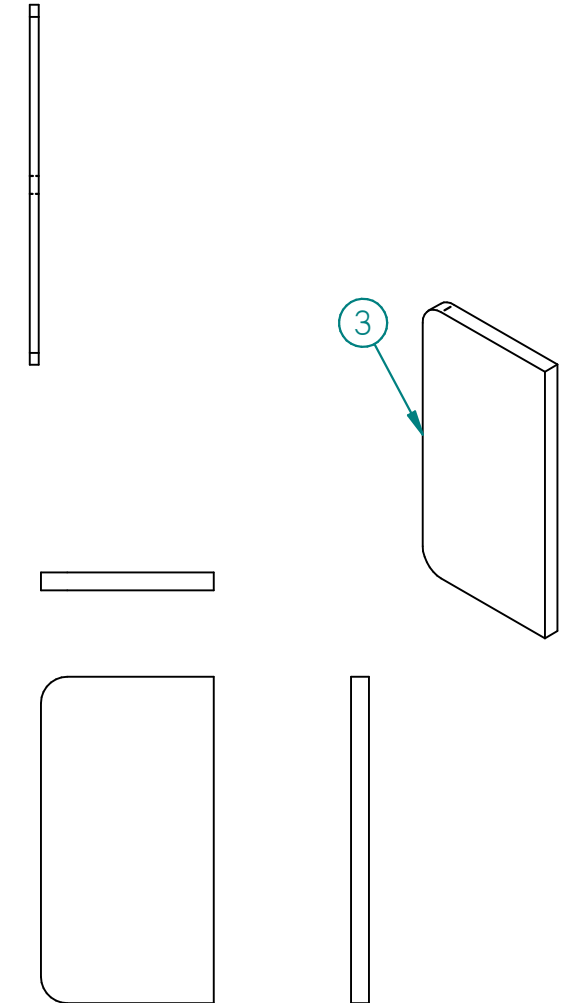
**NODDEM**  
 Groupe Noddem Inc.  
 16450, boul. Curé-Labelle  
 Mirabel, QC - J7J 2G8  
 Tél.: 450.431.9090 - Fax: 450.431.9094  
 www.noddem.com

TITRE			MANILLE DE BASE
DESSINÉ PAR		DATE	
Christine Truchon		10/04/14	
SIZE	NO DE DESSIN	REV	
B	SHACKLE-NEW		
NOM DU DOC. - 2D-FOCUS-CARL0.dft			
ECHELLE:	POIDS:	PAGE 3 de 63	

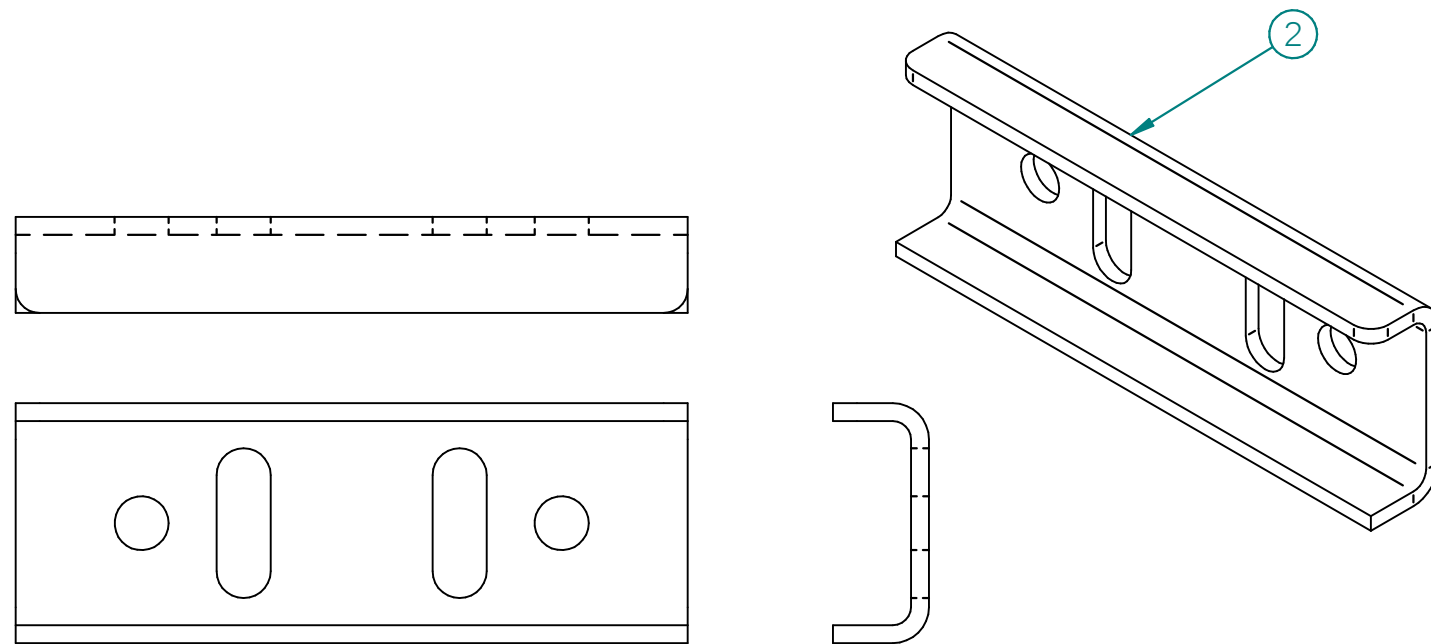
REP	No DESSIN	DESCRIPTION	QTÉ	MATÉRIEL	ÉPAIS.	POIDS
1	ND-STR-015A-01	PLAQUE DE PIEDESTAL-ITEM 01	1	Steel	0.187 in	15.460 lbm
2	ND-STR-015A-02	PLAQUE DE PIEDESTAL-ITEM 02	1	Steel	0.187 in	1.325 lbm
3	ND-STR-015A-03	PLAQUE DE PIEDESTAL-ITEM 03	1	Steel	0.187 in	0.322 lbm



ECHELLE 1:4



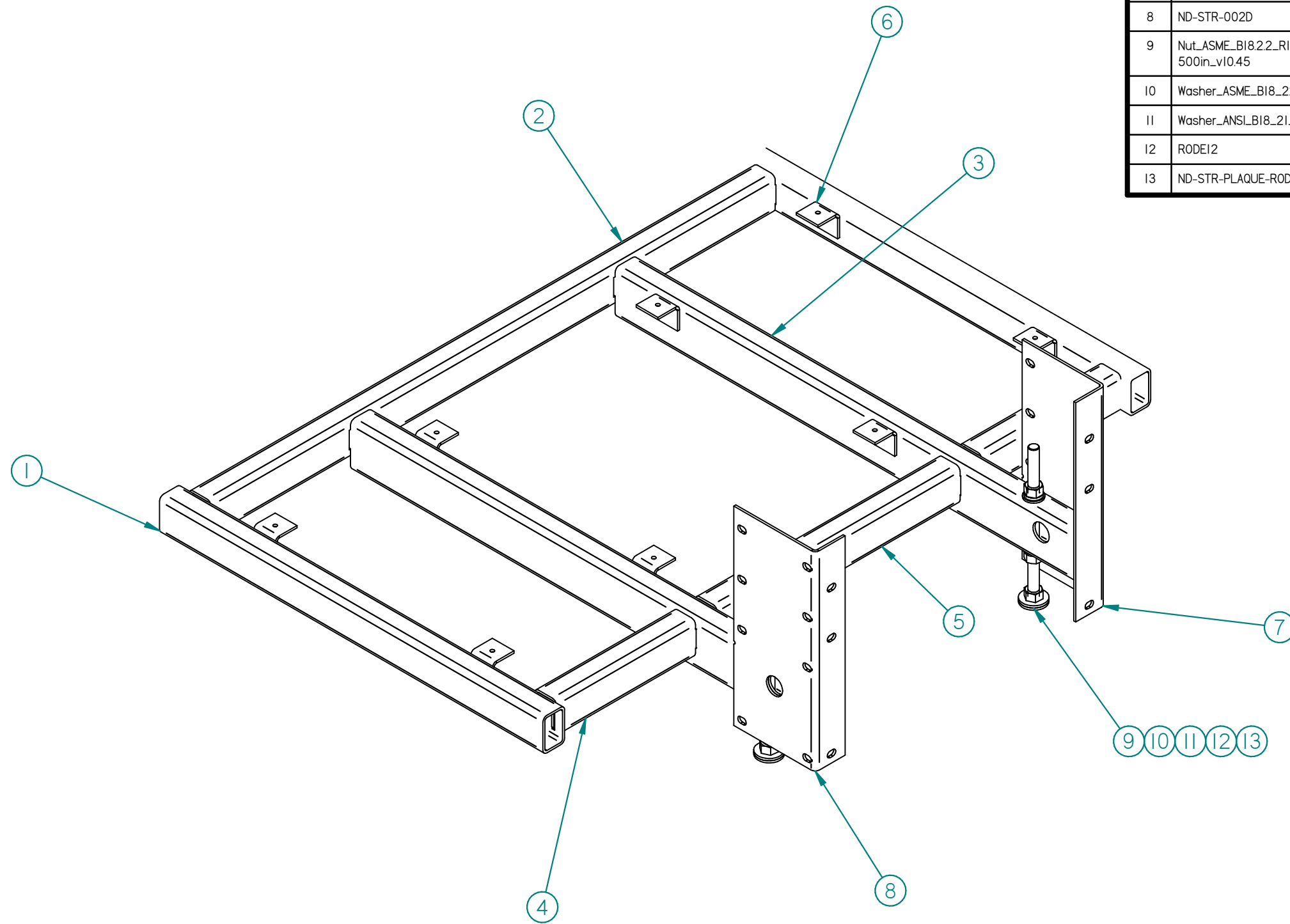
ECHELLE 1:2



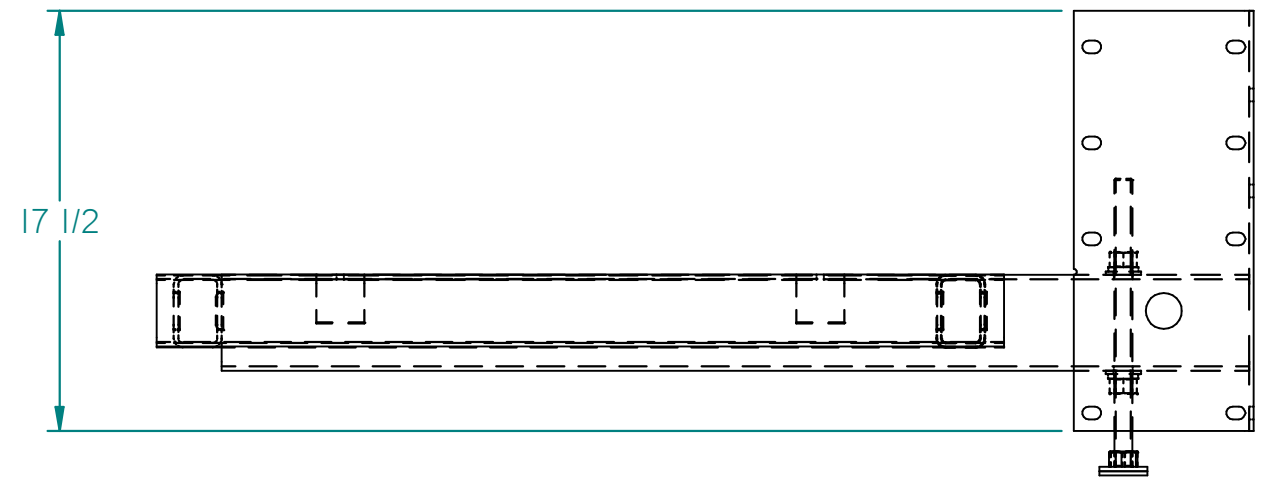
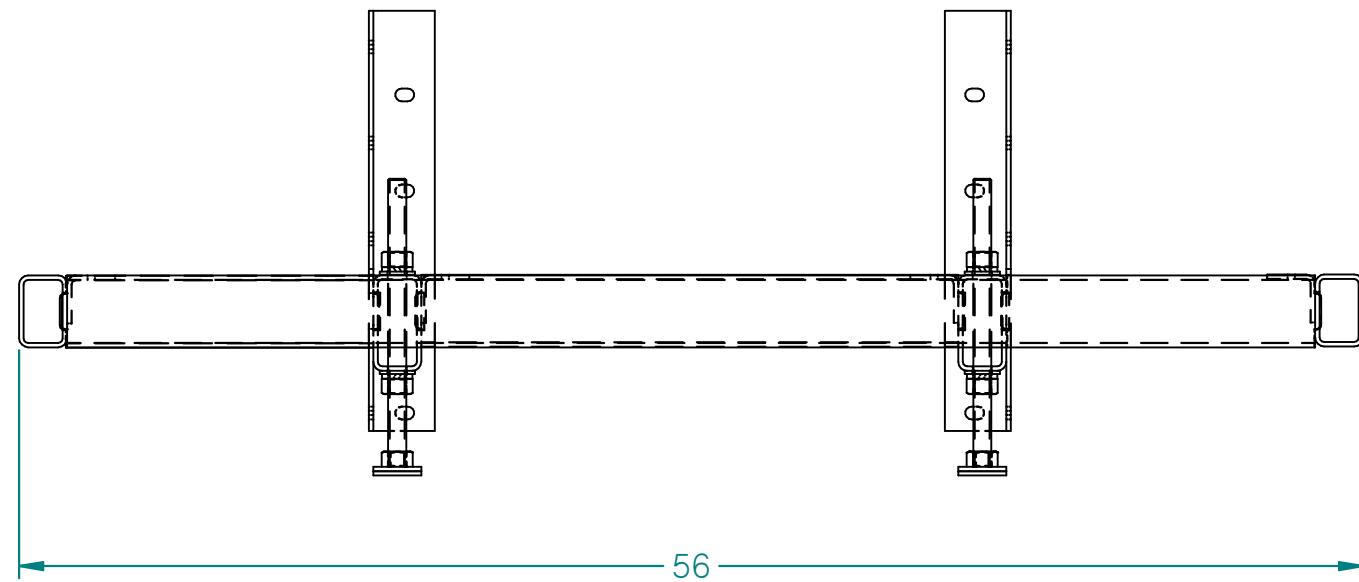
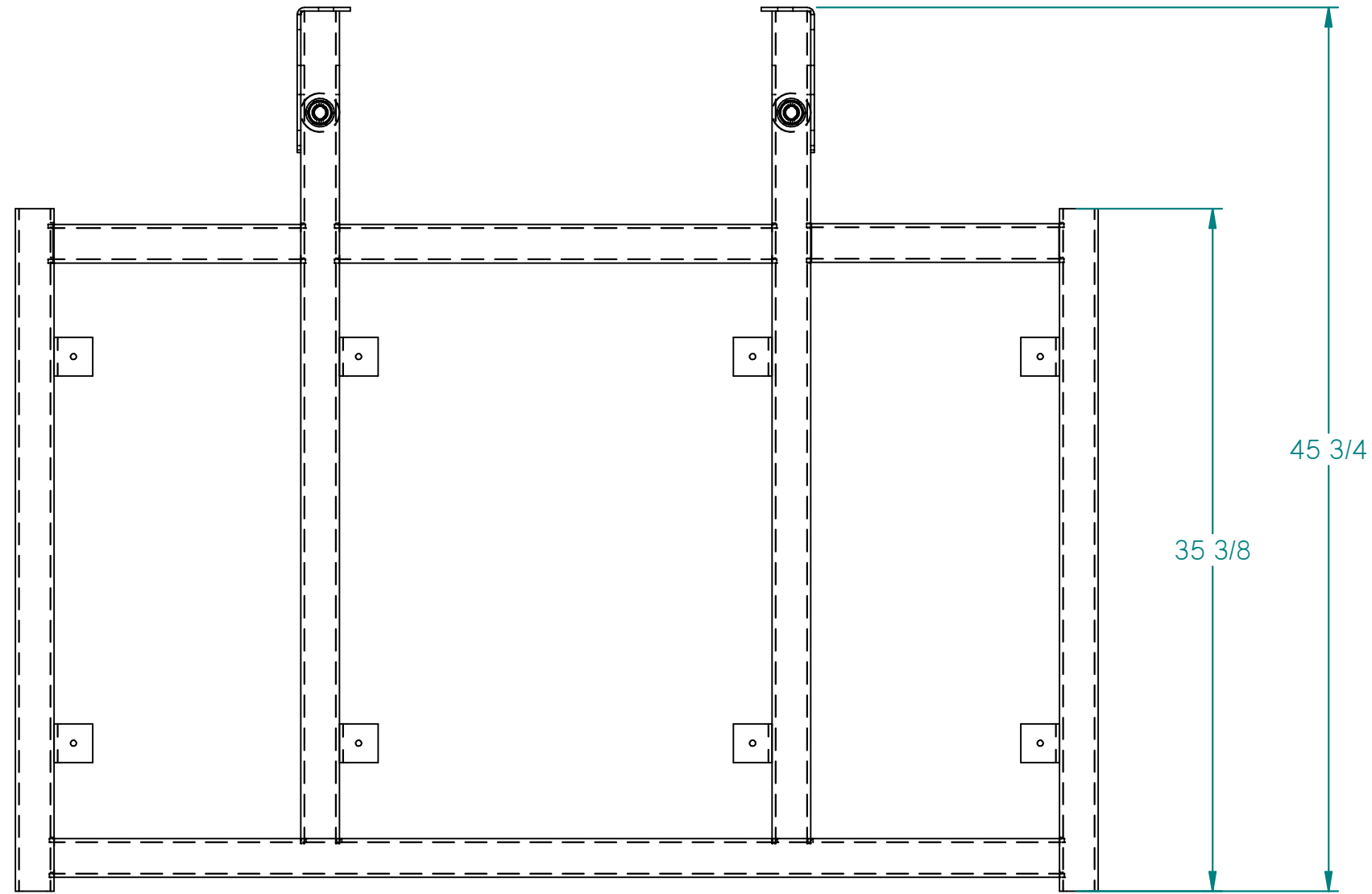
ECHELLE 1:2

<p><b>Noddem</b></p> <p>Groupe Noddem Inc. 16450, boul. Curé-Labelle Mirabel, QC - J7J 2G8 Tél.: 450.431.9090 - Fax: 450.431.9094 www.noddem.com</p>		TITRE PLAQUE DE PIEDESTAL ITEM 01 -02 -03	
		DESSINÉ PAR Christine Truchon	DATE 10/04/14
SIZE B	NO DE DESSIN ND-STR-015A-01	ND-STR-015A-02 ND-STR-015A-03	REV
NOM DU DOC. - 2D-FOCUS-CARL0.dft			
ECHELLE:	POIDS:	PAGE 4 de 63	

REP	No DESSIN	DESCRIPTION	QTÉ	MATÉRIEL	POIDS
1	ND-CAB-031-3	HSS 2 x 3 x 3/16" x 35-5/16" LG	2	Steel	16.344 lbn
2	ND-CAB-032-5	HSS 2 x 3 x 3/16" x 52-1/2" LG	1	Steel	24.173 lbn
3	ND-CAB-030-2X4-3	HSS 2 x 3 x 3/16" x 43-1/16" LG	2	Steel	24.177 lbn
4	ND-CAB-33-5	HSS 2 x 3 x 3/16" x 13-5/16" LG	2	Steel	6.037 lbn
5	ND-CAB-034	HSS 2 x 3 x 3/16" x 22-7/8" LG	1	Steel	10.485 lbn
6	ND-CAB-035	ANGLE D'ATT. POUR PLATEFORME 3/16" EPAIS.	8	Steel	0.388 lbn
7	ND-STR-002G	ATT. MONTANT/PLATEFORME GAUCHE-1000 LBS	1	Steel	8.905 lbn
8	ND-STR-002D	ATT. MONTANT/PLATEFORME DROIT-1000 LBS	1	Steel	8.905 lbn
9	Nut_ASME_B18.22_R1999_03A2 UNC_0.7500in_v10.45	ECROU HEX. 3/4-10	4	Steel	0.139 lbn
10	Washer_ASME_B18.22_LA2_3/4_v10.45	RONDELLE PLATE 3/4"	4	Steel	0.045 lbn
11	Washer_ANSI_B18.21_L_C_3/4_v10.00	RONDELLE RESSORT 3/4"	4	Steel	0.040 lbn
12	RODEI2	TIGE D'ACIER FILETE Ø3/4"x12"LG	2	Steel	1.499 lbn
13	ND-STR-PLAQUE-RODE	AMORTISSEUR DE PLATEFORME	2		0.321 lbn



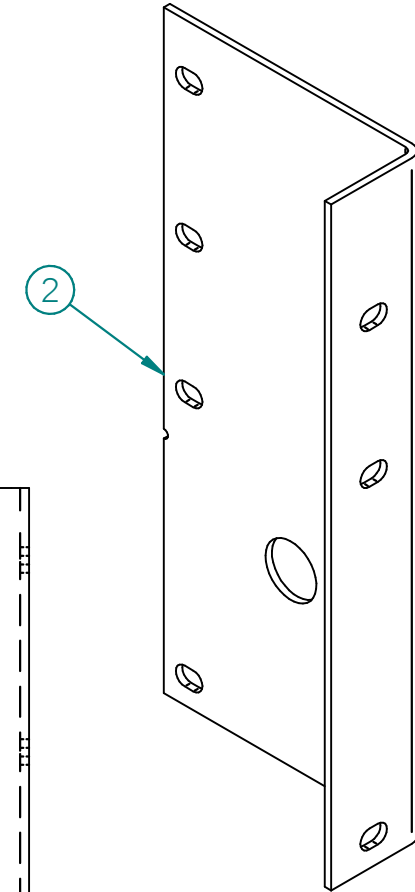
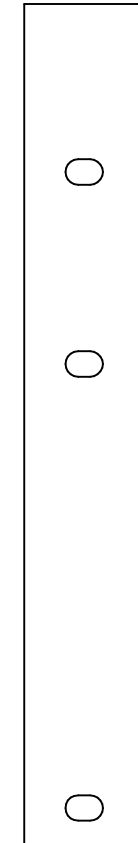
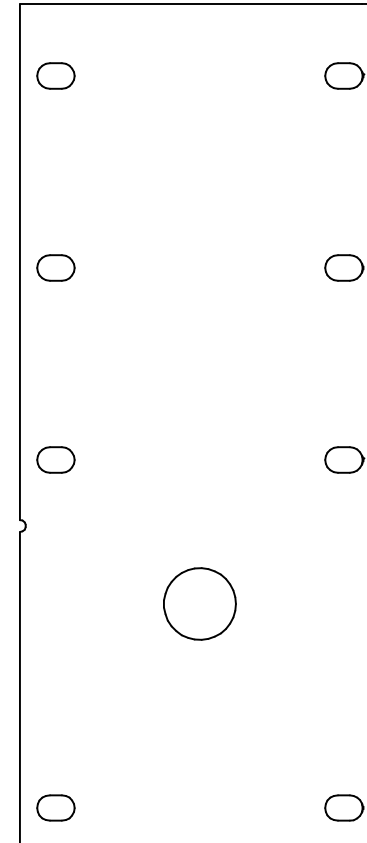
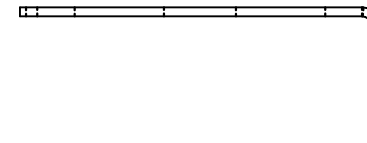
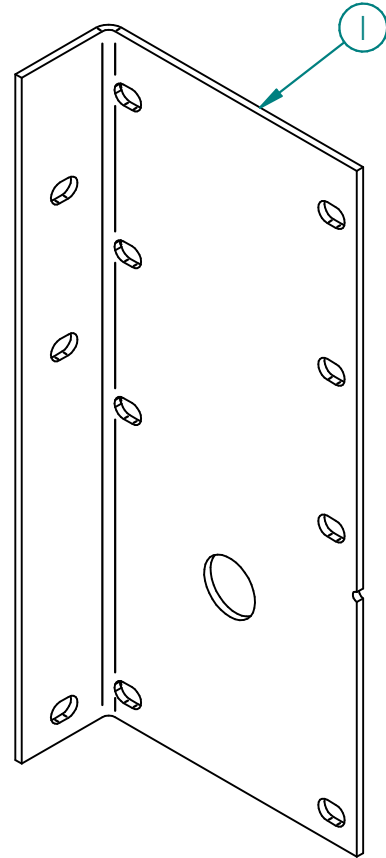
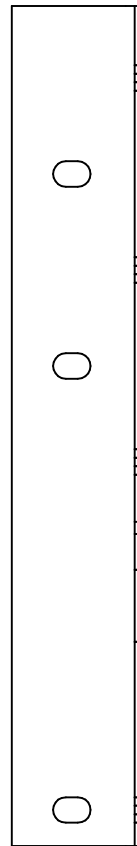
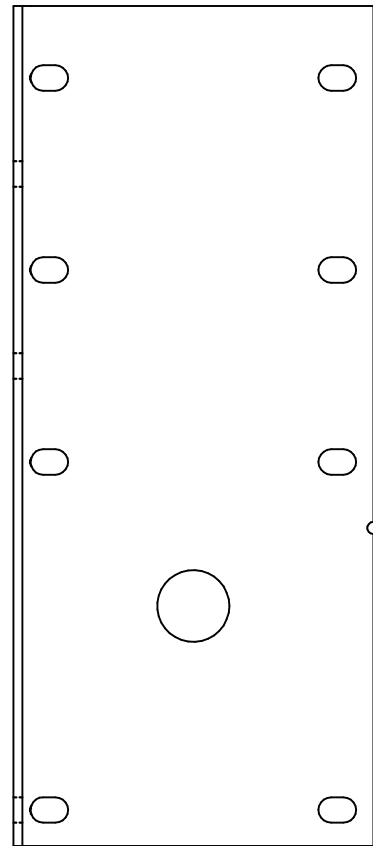
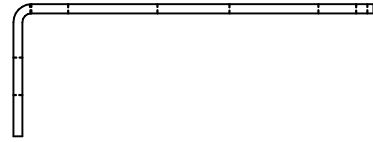
<p>Groupe Noddem Inc. 16450, boul. Curé-Labelle Mirabel, QC - J7J 2G8 Tél.: 450.431.9090 - Fax: 450.431.9094 www.noddem.com</p>	TITRE <b>PLATEFORME 3x5</b>	
	DESSINÉ PAR <b>Christine Truchon</b>	DATE <b>10/04/14</b>
	SIZE <b>B</b>	NO DE DESSIN <b>ND-PLATE-FORME-35</b>
	NOM DU DOC. : 2D-FOCUS-CARL0.dft	
ECHELLE:	POIDS: 148.683 lbn	PAGE 5 de 63



<p><b>Noddem</b>          Groupe Noddem Inc.          16450, boul. Curé-Labelle          Mirabel, QC - J7J 2G8          Tél.: 450.431.9090 - Fax: 450.431.9094          www.noddem.com</p>	TITRE <b>PLATEFORME 3x5</b>	
	DESSINÉ PAR <b>Christine Truchon</b>	DATE <b>10/04/14</b>
	SIZE <b>B</b>	NO DE DESSIN <b>ND-PLATE-FORME-35</b>
	NOM DU DOC. - 2D-FOCUS-CARL0.dft	
	ECHELLE:	POIDS:

PAGE 6 de 63

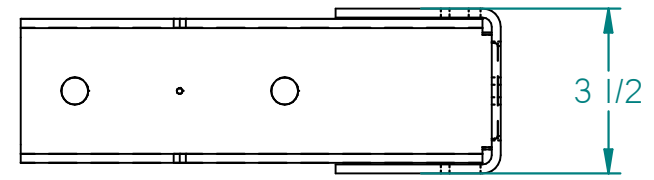
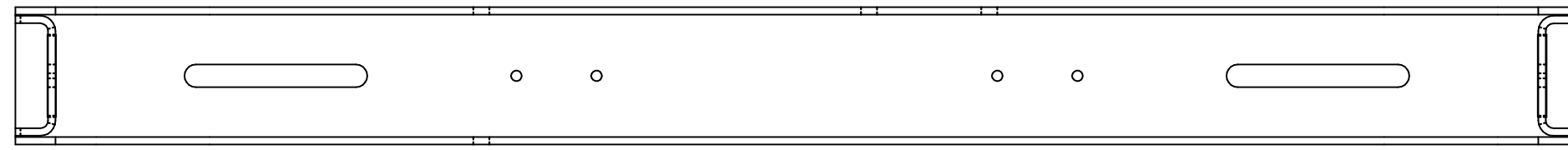
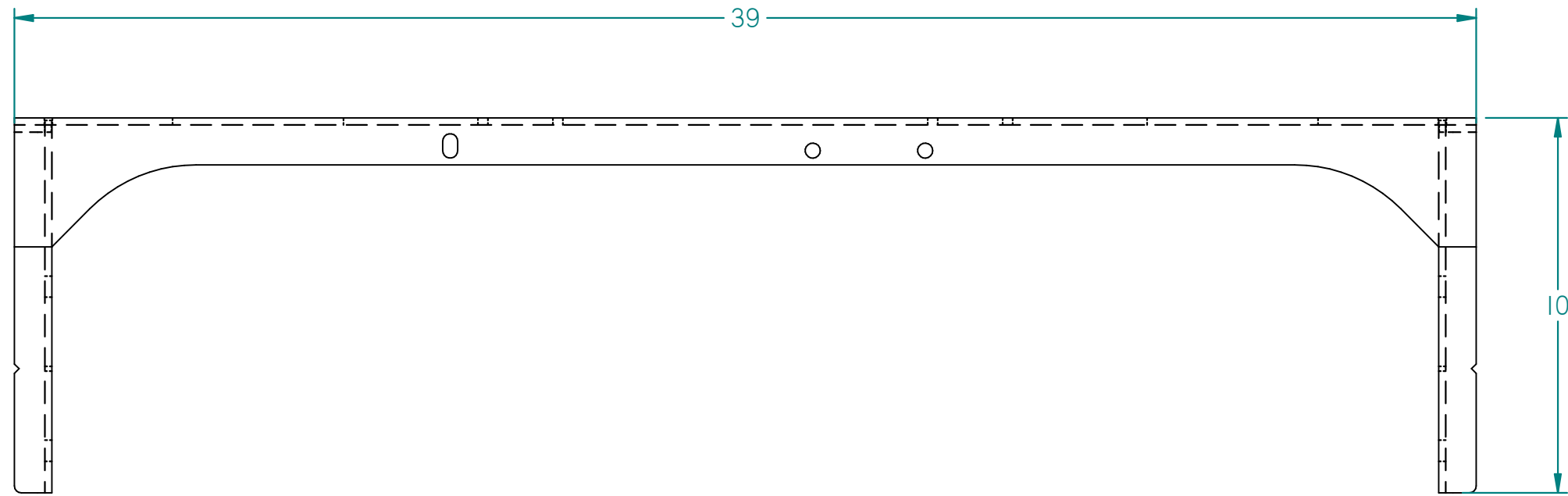
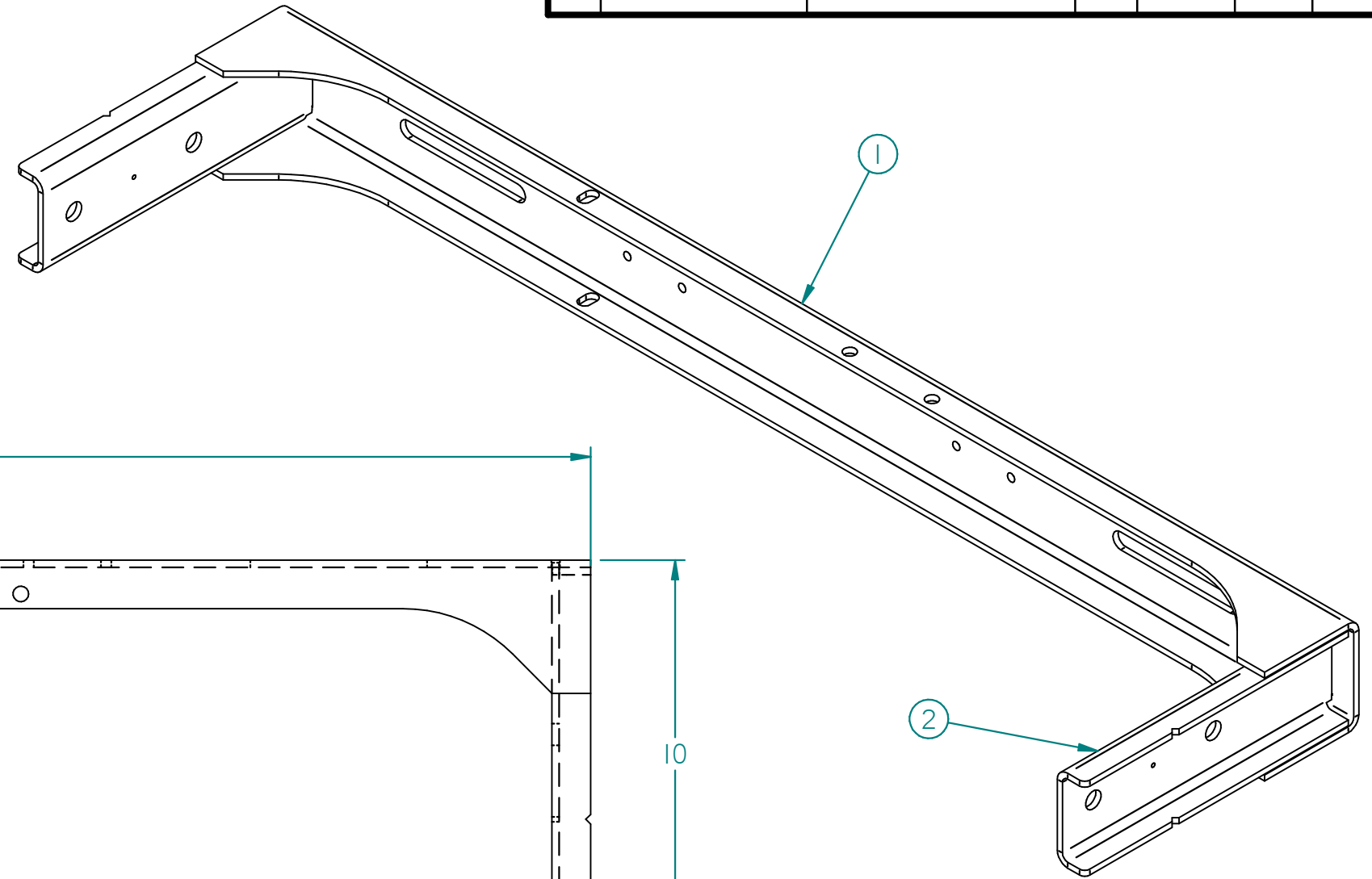
REP	No DESSIN	DESCRIPTION	QTÉ	MATÉRIEL	ÉPAIS.	POIDS
1	ND-STR-002D	ATT. MONTANT/PLATEFORME DROIT-1000 LBS	1	Steel	0.187 in	8.905 lbm
2	ND-STR-002G	ATT. MONTANT/PLATEFORME GAUCHE-1000 LBS	1	Steel	0.187 in	8.905 lbm




**NODDEM**  
 Groupe Noddem Inc.  
 16450, boul. Curé-Labelle  
 Mirabel, QC - J7J 2G8  
 Tél.: 450.431.9090 - Fax: 450.431.9094  
 www.noddem.com

TITRE			ATTACHE MONTANT PLATEFORME -1000 LBS
DESSINÉ PAR		DATE	
Christine Truchon		10/04/14	
SIZE	NO DE DESSIN	REV	
B	ND-STR-002D ET ND-STR-002G		
NOM DU DOC. - 2D-FOCUS-CARL0.dft			
ECHELLE:  :4	POIDS:	PAGE 7 de 63	

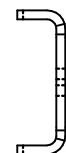
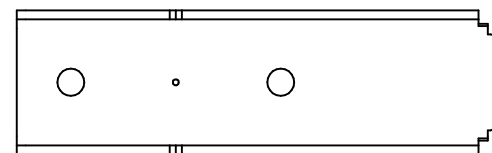
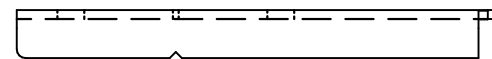
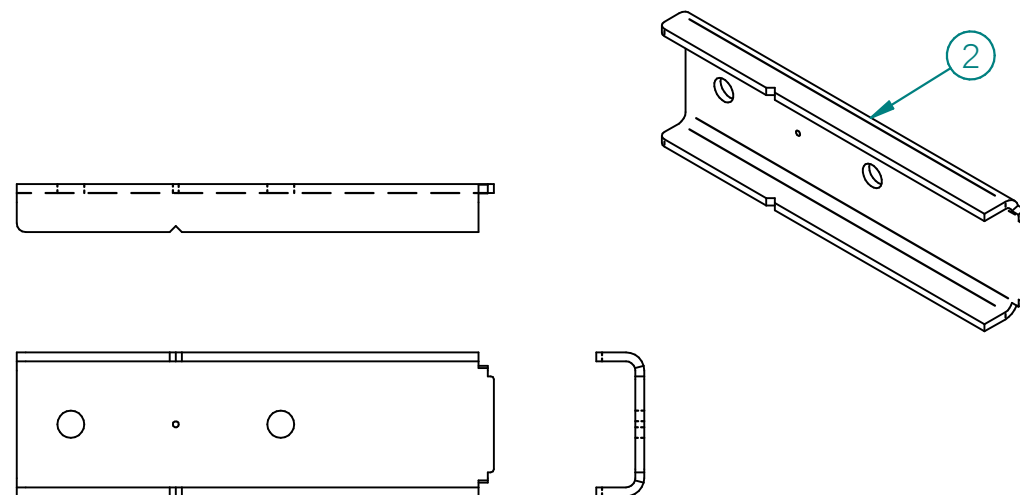
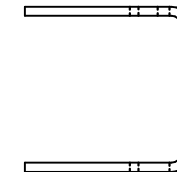
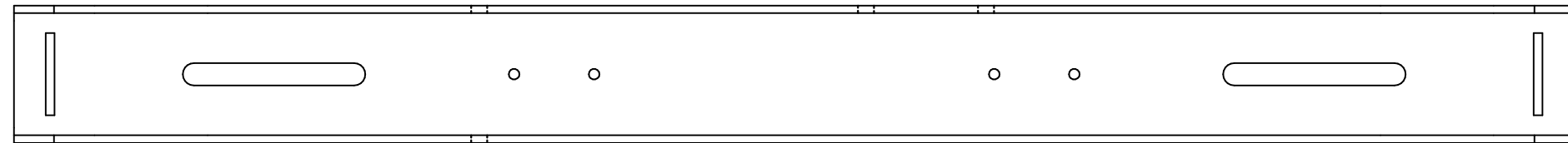
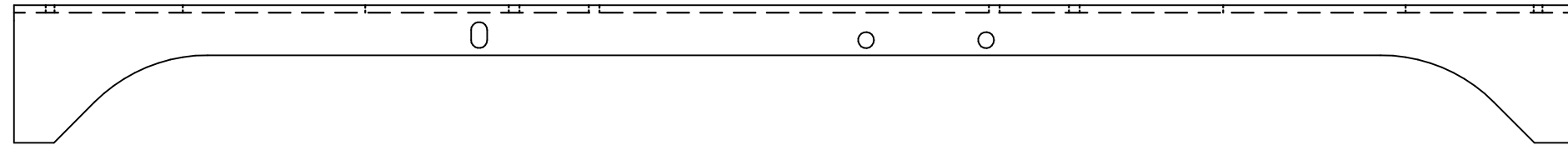
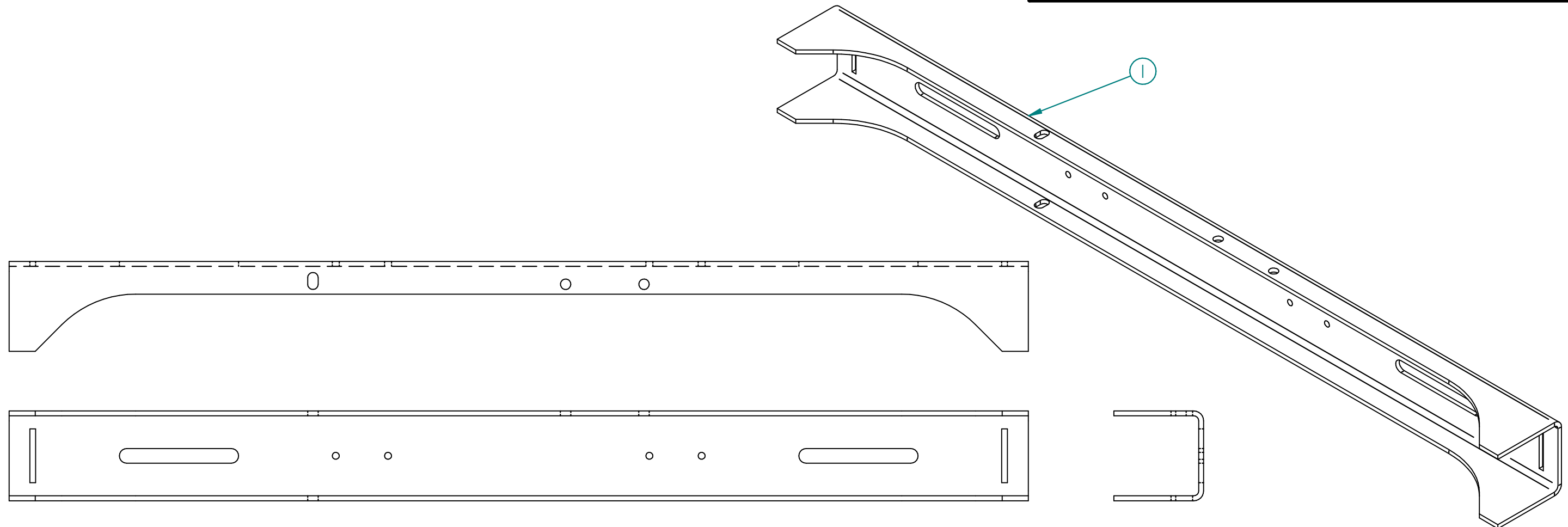
REP	No DESSIN	DESCRIPTION	QTÉ	MATÉRIEL	ÉPAIS.	POIDS
1	ND-STR-014A-01	SUP. DE RAIL 8LBS-ITEM 01	1	Steel	0.187 in	11.684 lbm
2	ND-STR-014A-02	SUP. DE RAIL 8LBS-ITEM 02	2	Steel	0.187 in	2.238 lbm



 <b>Groupe Noddem Inc.</b> 16450, boul. Curé-Labelle Mirabel, QC - J7J 2G8 Tél.: 450.431.9090 - Fax: 450.431.9094 www.noddem.com	TITRE		SUPPORT DE RAIL
	DESSINÉ PAR	DATE	
	Christine Truchon	10/04/14	
	SIZE	NO DE DESSIN	REV
B	ND-STR-014A		
NOM DU DOC. - 2D-FOCUS-CARL0.dft			
ECHELLE: 1:4	POIDS: 16.160 lbm	PAGE 8 de 63	

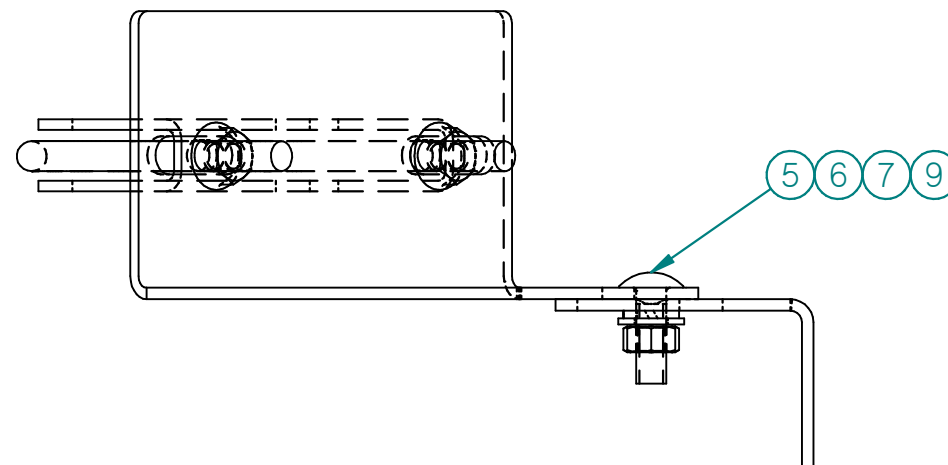
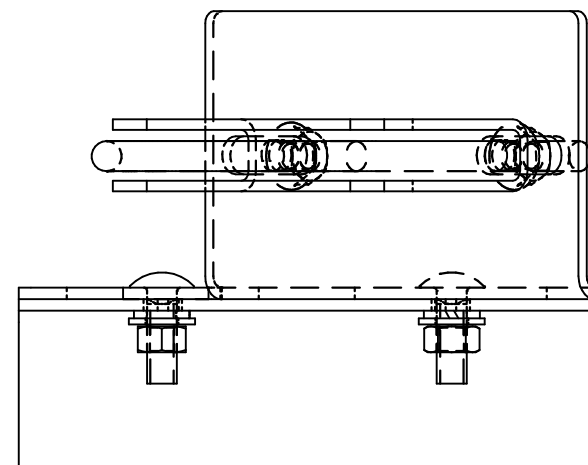
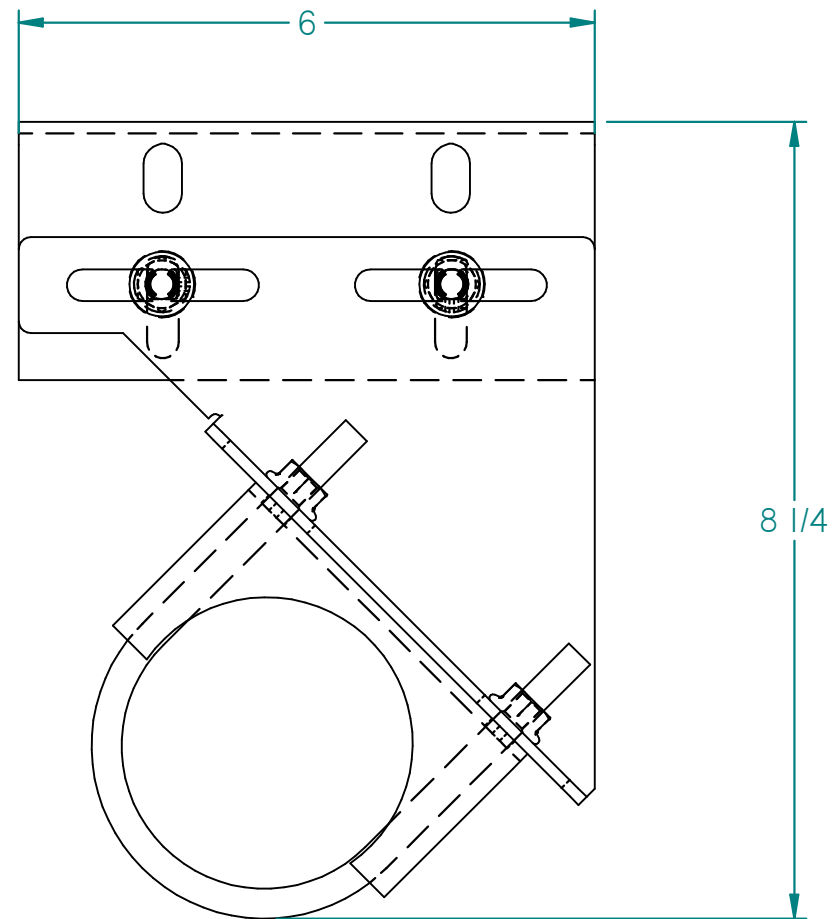


REP	No DESSIN	DESCRIPTION	QTÉ	MATÉRIEL	ÉPAIS.	POIDS
1	ND-STR-014A-01	SUP. DE RAIL 8LBS-ITEM 01	1	Steel	0.187 in	11.684 lbm
2	ND-STR-014A-02	SUP. DE RAIL 8LBS-ITEM 02	1	Steel	0.187 in	2.238 lbm

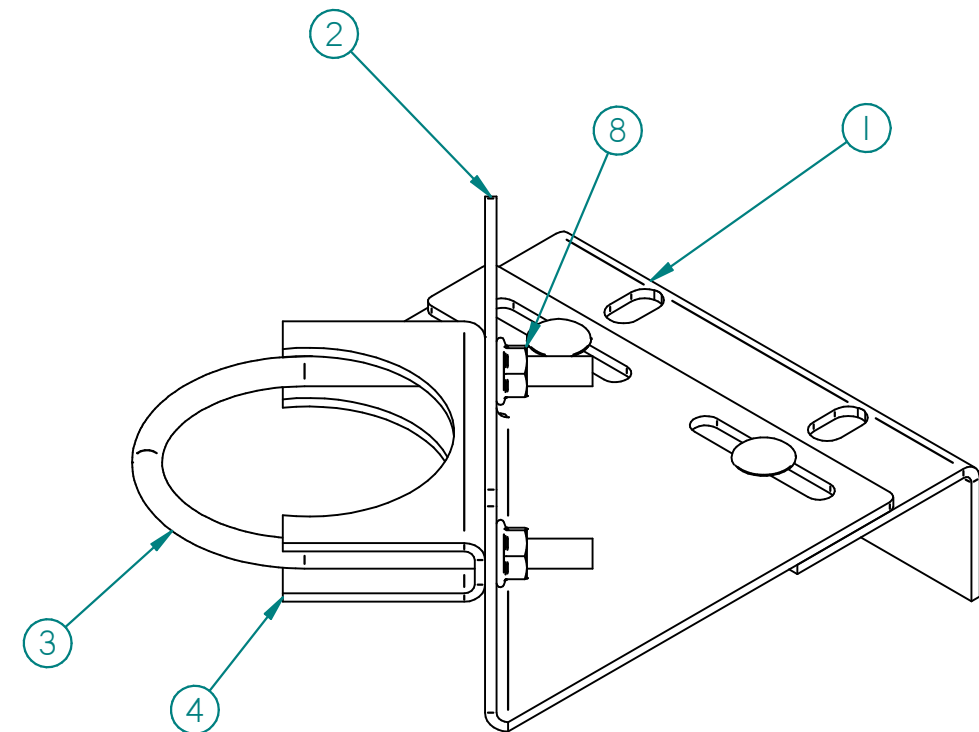


**NODDEM**  
 Groupe Noddem Inc.  
 16450, boul. Curé-Labelle  
 Mirabel, QC - J7J 2G8  
 Tél.: 450.431.9090 - Fax: 450.431.9094  
 www.noddem.com

TITRE			SUPPORT DE RAIL 8 LBS		
DESSINÉ PAR		DATE			
Christine Truchon		10/04/14			
SIZE	NO DE DESSIN	REV			
B	ND-STR-014A-01 ET ND-STR-014A-02				
NOM DU DOC. : 2D-FOCUS-CARL0.dft					
ECHELLE:	1:4	POIDS:	PAGE 9 de 63		



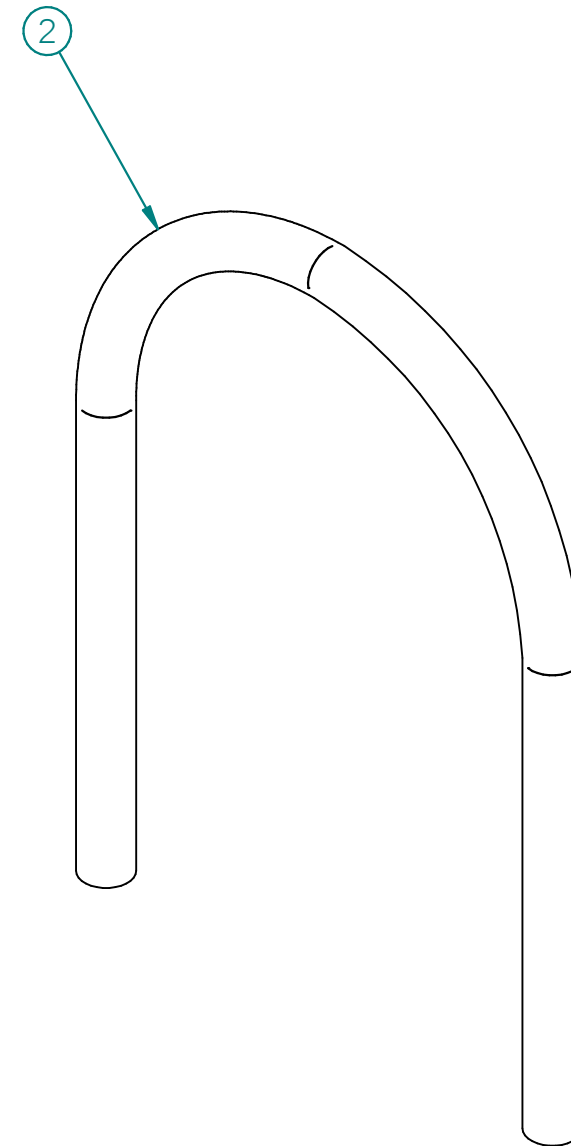
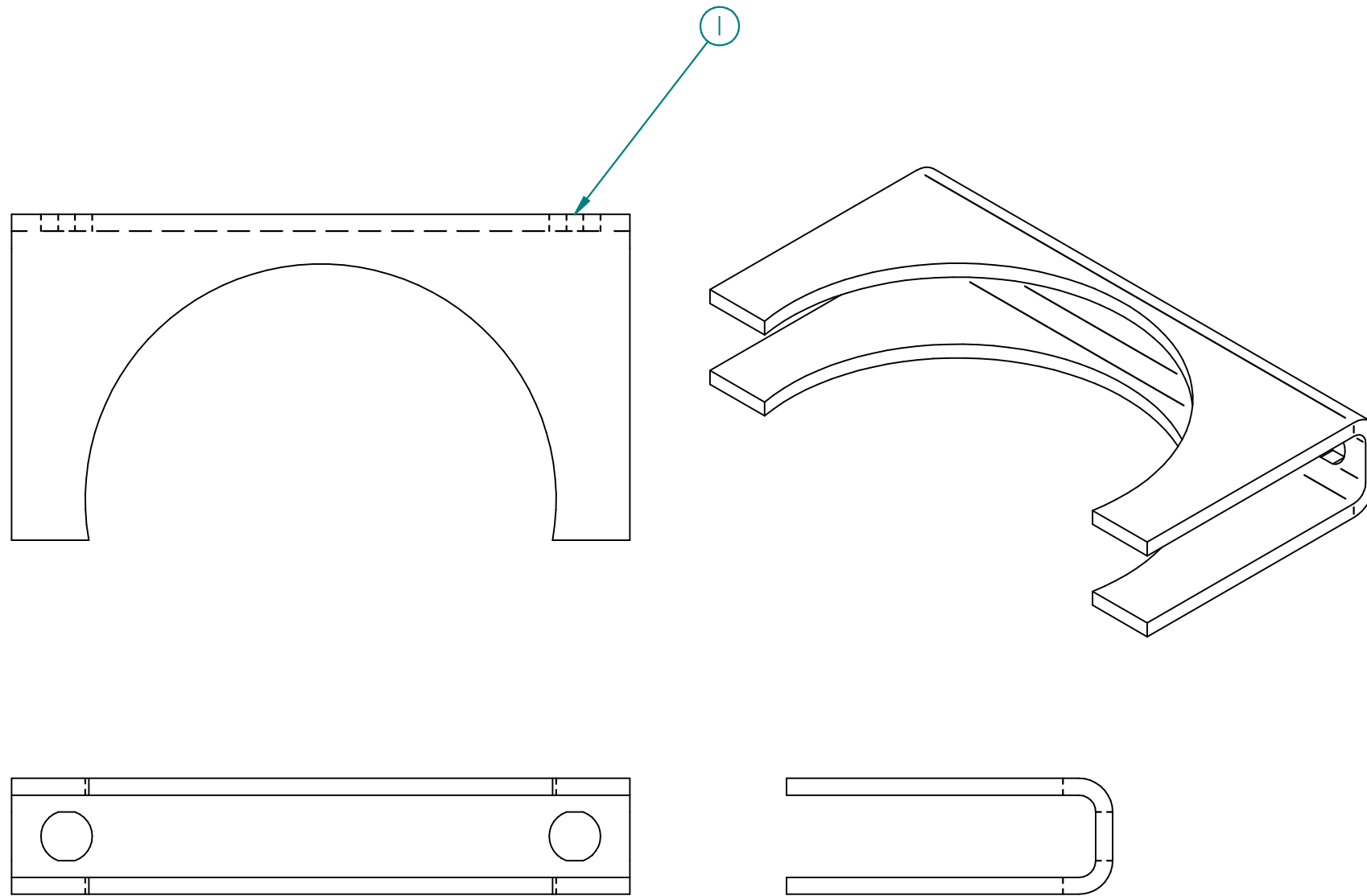
REP	No DESSIN	DESCRIPTION	QTÉ	MATÉRIEL	POIDS
1	ND-STR-009-02	PLAQUE POUR ANGLE D'ATT. DE CYLINDRE	1	Steel	0.825 lbm
2	ND-STR-009-01	ANGLE ATT. DE CYLINDRE	1	Steel	1.084 lbm
3	ND-STR-009-02B	COLLIER DE SERRAGE EN U 3/8"-ITEM2	1	Steel	0.242 lbm
4	ND-STR-009-01B	COLLIER DE SERRAGE-ITEM1	1	Steel	0.289 lbm
5	Bolt_ANSI_B18_5_B_5116x1	BOULON DE CARROSSERIE 5/16x1" LG	2	Steel	0.032 lbm
6	Washer_ANSI_B18_21_I_C_5116	RONDELLE RESSORT 5/16"	2	Steel	0.004 lbm
7	Washer_5_16	RONDELLE PLATE 5/16"	2	Steel	0.005 lbm
8	Nut_ASME_B18.2.4.4M_M8_v12.00	Metric hex flange nut ASME B18.2.4.4M M8	2	Steel	0.019 lbm
9	Nut_ANSI_B18.2.2_A_UNC_5116	ECROU HEX. 5/16-18	2	Steel	0.013 lbm



**NODDEM**  
 Groupe Noddem Inc.  
 16450, boul. Curé-Labelle  
 Mirabel, QC - J7J 2G8  
 Tél.: 450.431.9090 - Fax: 450.431.9094  
 www.noddem.com

TITRE ATTACHE DE PIEDESTAL	
DESSINÉ PAR Christine Truchon	DATE 10/04/14
SIZE B	NO DE DESSIN ND-STR-009B
NOM DU DOC. - 2D-FOCUS-CARL0.dft	
ECHELLE:	POIDS: PAGE 10 de 63

REP	No DESSIN	DESCRIPTION	QTÉ	MATÉRIEL	POIDS
1	ND-STR-009-01B	COLLIER DE SERRAGE-ITEM1	1	Steel	0.289 lbn
2	ND-STR-009-02B	COLLIER DE SERRAGE EN U 3/8"-ITEM2	1	Steel	0.242 lbn

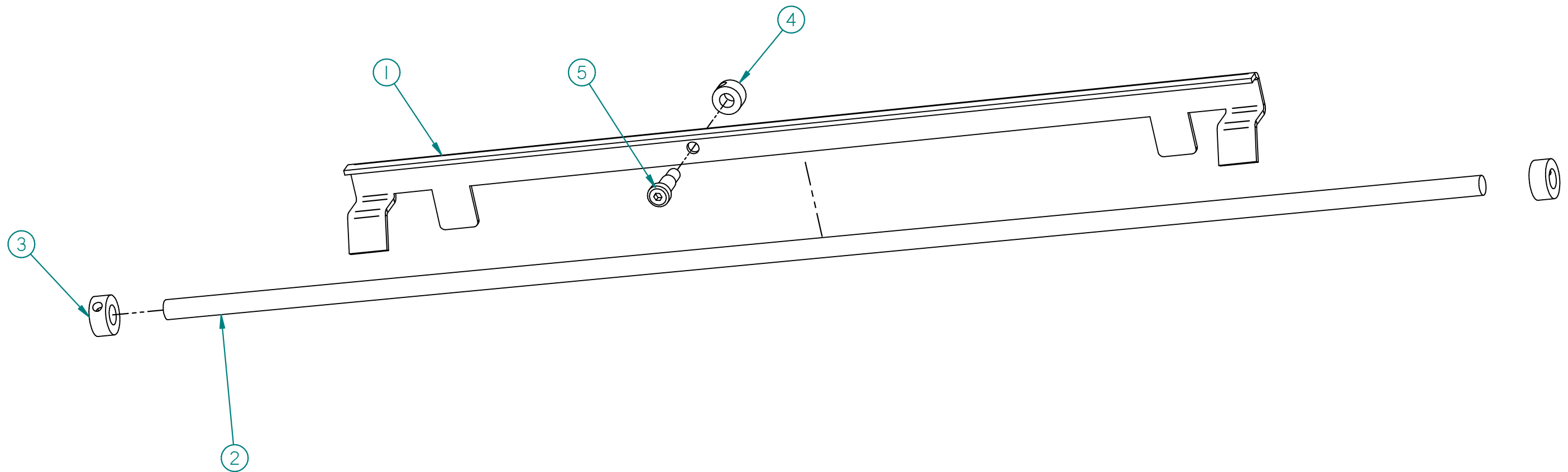


**NODDEM**

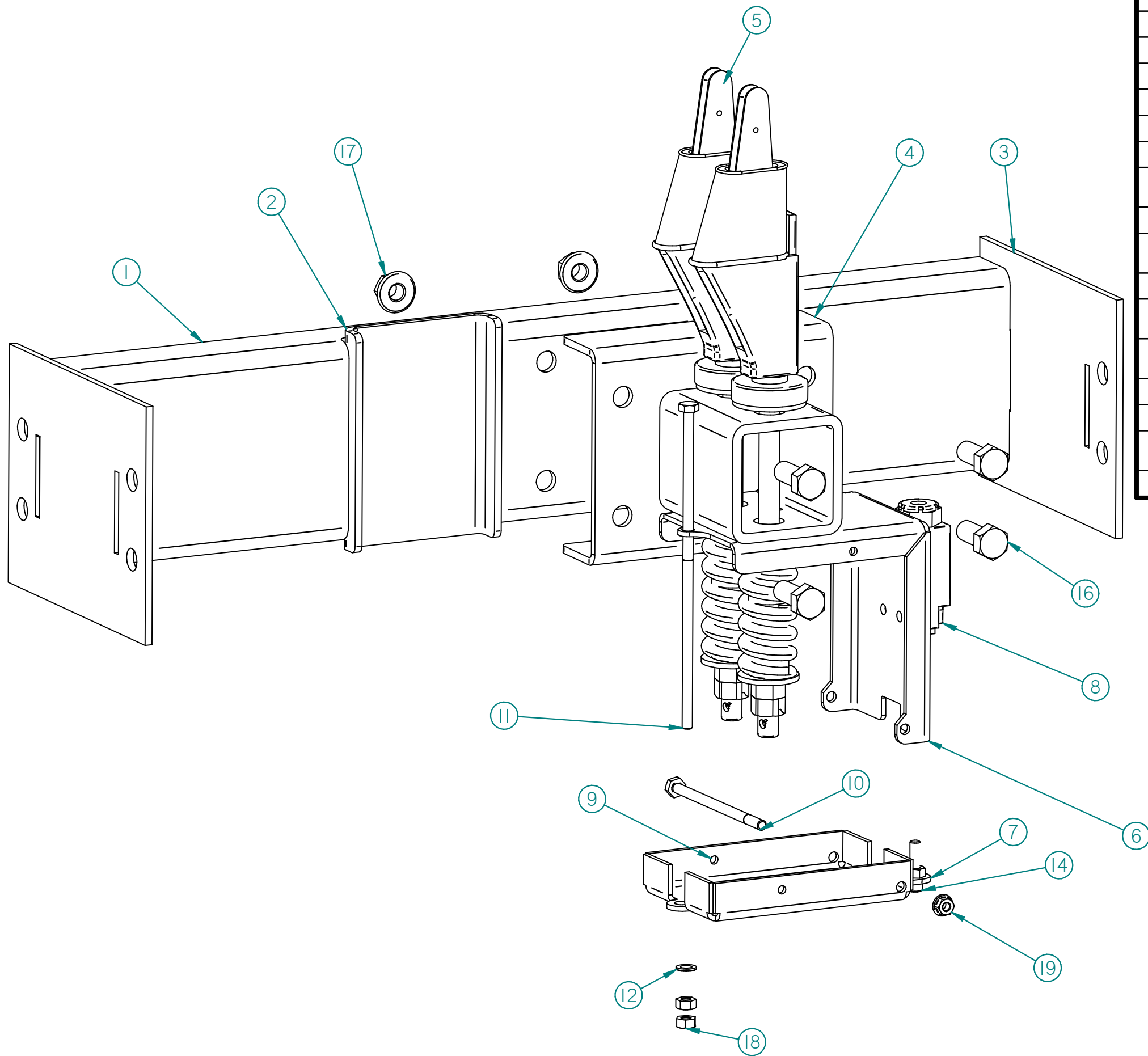
Groupe Noddem Inc.  
 16450, boul. Curé-Labelle  
 Mirabel, QC - J7J 2G8  
 Tél.: 450.431.9090 - Fax: 450.431.9094  
 www.noddem.com

TITRE			
DESSINÉ PAR Christine Truchon		DATE 10/04/14	
SIZE B	NO DE DESSIN ND-STR-009-01B ND-STR-009-02B	REV	
NOM DU DOC. - 2D-FOCUS-CARL0.dft			
ECHELLE:	POIDS:	PAGE 11 de 63	

REP	No DESSIN	DESCRIPTION	MATÉRIEL	POIDS
1	ND-STR-006-06	SYS. ACTIVATION SÉCURITÉ-ITEM 01		1.336 lbn
2	ND-STR-006-8	TIGE DIA. 1/2" x 35" LG	Steel	1.945 lbn
3	ND-STR-006-9	COLLET DE SERRAGE DIA. 1/2"	Steel	0.070 lbn
4	ND-STR-006-10	COLLET DE SERRAGE DIA. 3/8"	Steel	0.039 lbn
5	VIS-5-16x1-1-4	VIS À ÉPAULEMENT, TÊTE CYL. 6 PANS CREUX 5/16 x 1 1/4" LG	Steel	



<p><b>NODDEM</b></p> <p>Groupe Noddem Inc. 16450, boul. Curé-Labelle Mirabel, QC - J7J 2G8 Tél.: 450.431.9090 - Fax: 450.431.9094 www.noddem.com</p>	TITRE		SYSTÈME D'ACTIVATION DE SÉCURITÉ ITEM 06-08 ET 09	
	DESSINÉ PAR		DATE	
	Christine Truchon		10/04/14	
	SIZE	NO DE DESSIN	REV	
	B	ND-STR-006-06		
NOM DU DOC. - 2D-FOCUS-CARL0.dft				
ECHELLE:	POIDS:	PAGE 12 de 63		



REP	No DESSIN	DESCRIPTION	QTÉ	MATÉRIEL	POIDS
1	ND-STR-003-01	ESPACEUR DE MONTANT-ITEM 01	1	Steel	9.612 lbm
2	ND-STR-003-03	ESPACEUR DE MONTANT-ITEM 03	1	Steel	1.492 lbm
3	ND-STR-003-02	ESPACEUR DE MONTANT-ITEM 02	2	Steel	2.281 lbm
4	ND-STR-004	ATTACHE DE MANILLE MOBILE	1		5.775 lbm
5	SHACKLE-NEW-HAUT	MANILLE MOBILE	2		0.000 lbm
6	ND-STR-006-01	SYS. ACTIVATION SÉCURITÉ-ITEM 01	1	Steel	1.761 lbm
7	ND-STR-006-02	SYS. ACTIVATION SÉCURITÉ-ITEM 02	1	Steel	1.156 lbm
8	LIMITSWITCH	INTERUPTEUR DE LIMITE	1	ABS Plastic, high impact	0.156 lbm
9	Nut_ANSI_B18.2.2_A_UNC_5H16	ECROU HEX. 5/16-18	1	Steel	0.013 lbm
10	Boit_ANSI_B18.2.1_B_UNC_114x4_112_v10.00	BOULON HEX. 1/4-20 x 4 1/2" LG	1	Steel	0.071 lbm
11	VIS.25x8	BOULON HEX. 1/4-20 x 8" LG	1	Steel	0.119 lbm
12	Washer_ANSI_B18.22.1_BI_114_v10.00	RONDELLE PLATE 1/4"	1	Steel	0.002 lbm
14	Screw_ANSI_B18.3_A_UNC_114x1_v10.00	VIS À TÊTE CYL. À 6 PANS CREUX 1/4-20 x 1" LG	1	Steel	0.020 lbm
16	Boit_UNC_112x1_114	BOULON HEX. 1/2-13 x 1 1/4" LG	4	Steel	0.116 lbm
17	FLANGE_Nut_0.500IN	ECROU DENTELE 1/2"	4	Steel	0.053 lbm
18	Nut_ASME_B18.2.2_R1999_03A2_UNC_0.2500in_v10.45	ECROU HEX. 1/4-20	3	Steel	0.008 lbm
19	Nut_ANSI_B18.2.4_4_M6_v10.00	ECROU DENTELE 1/4"	1	Steel	0.009 lbm

**NODDEM**

Groupe Noddem Inc.  
16450, boul. Curé-Labelle  
Mirabel, QC - J7J 2G8  
Tél.: 450.431.9090 - Fax: 450.431.9094  
www.noddem.com

TITRE  
ESPACEUR DE MONTANT CENTRAL

DESSINÉ PAR

Christine Truchon

DATE

10/04/14

SIZE

B

NO DE DESSIN

ND-STR-003

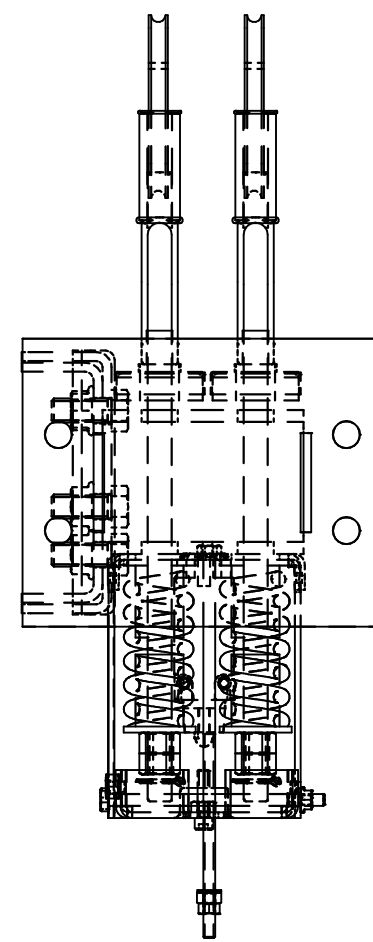
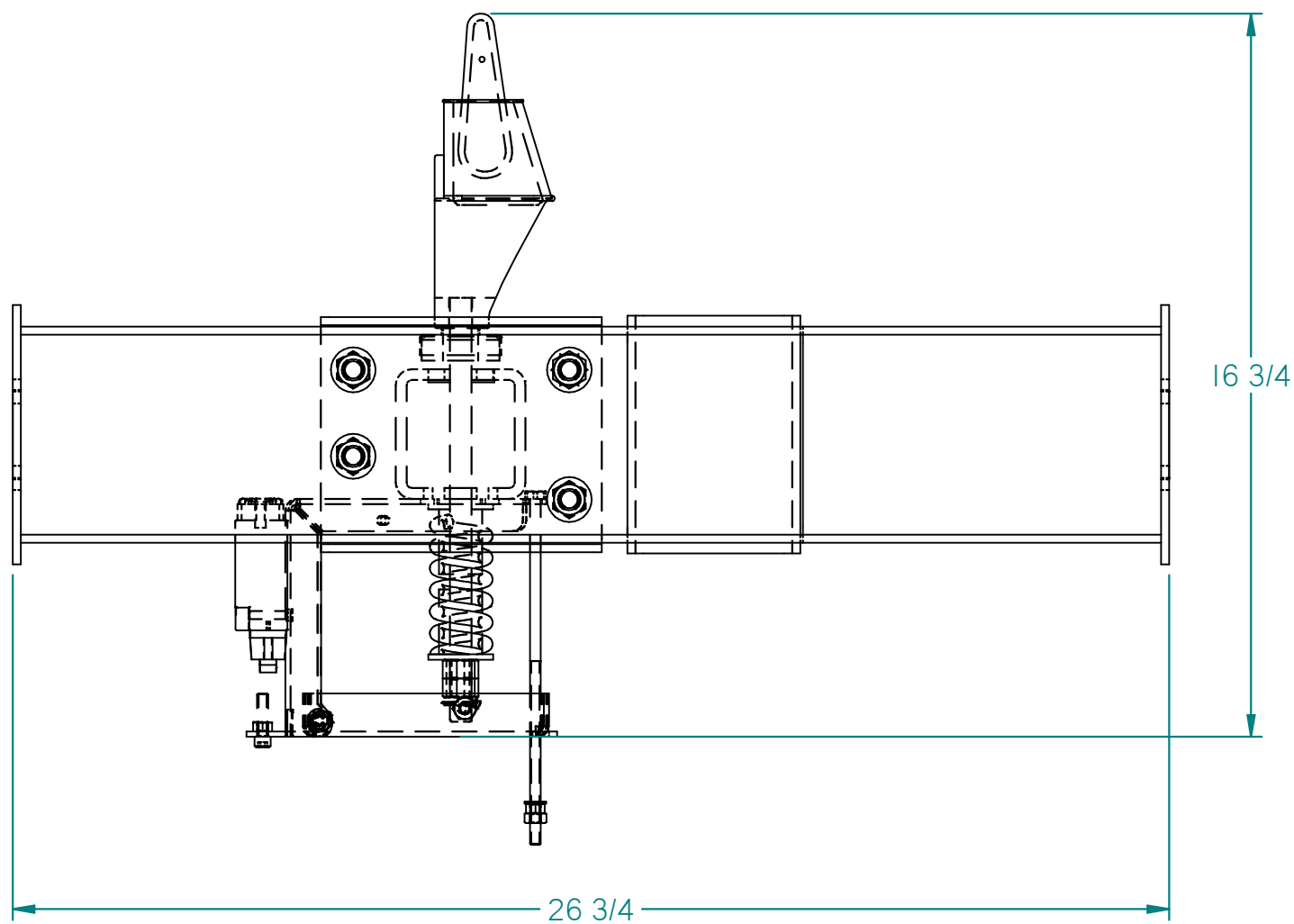
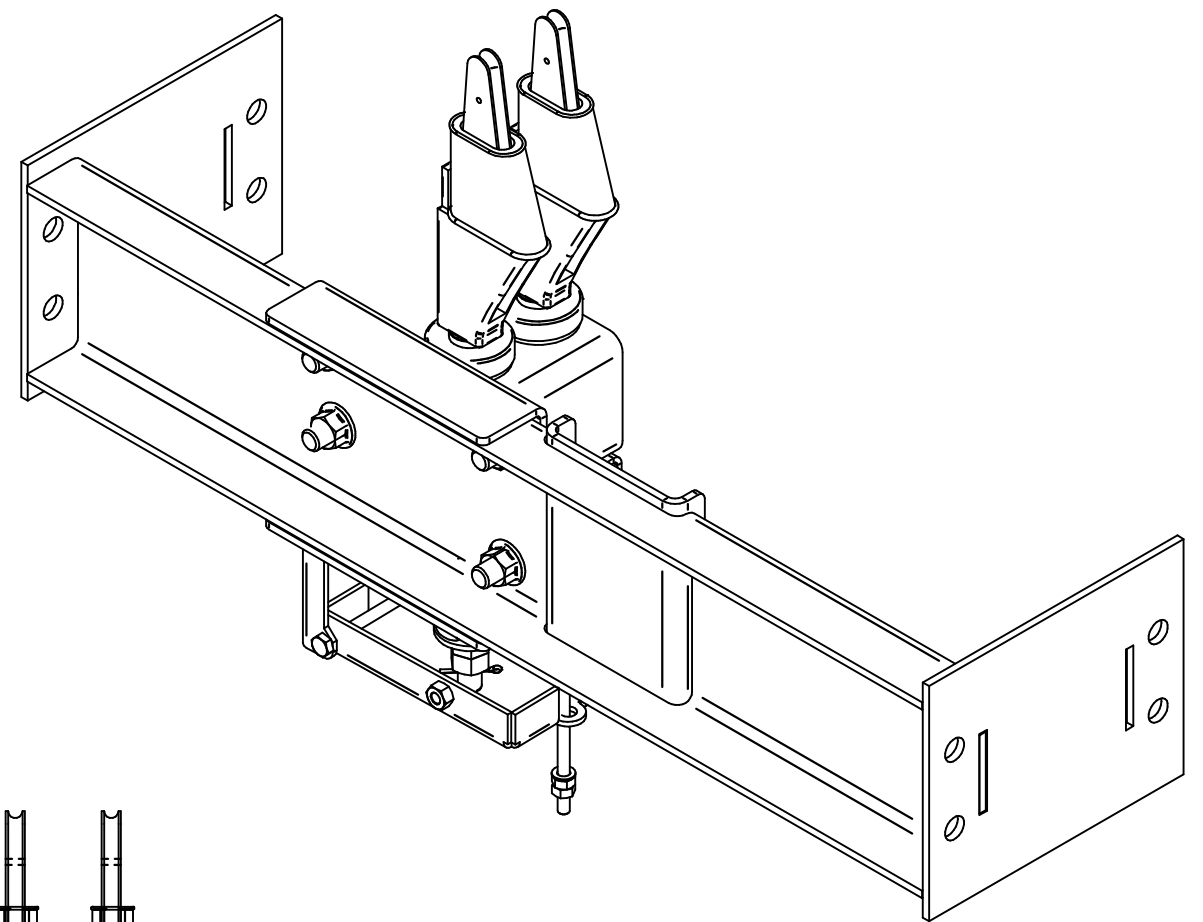
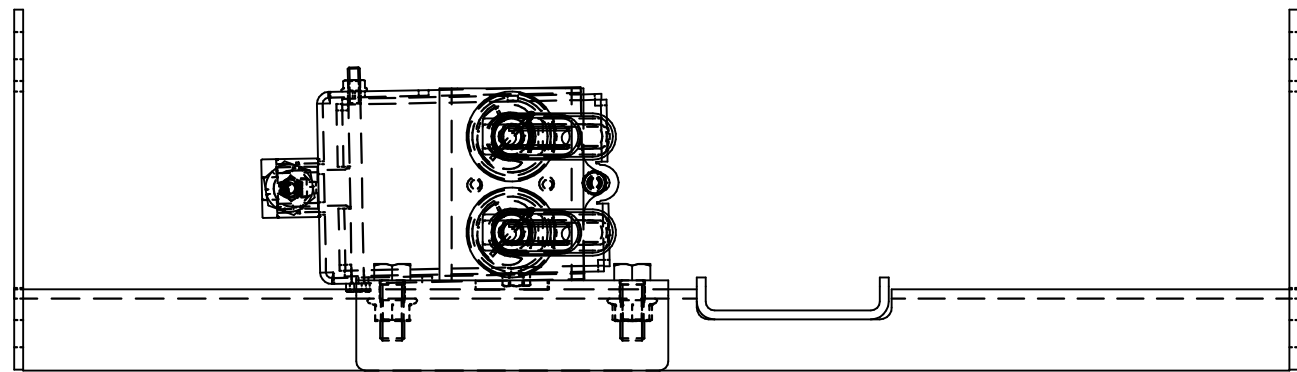
REV

NOM DU DOC. - 2D-FOCUS-CARL0.dft

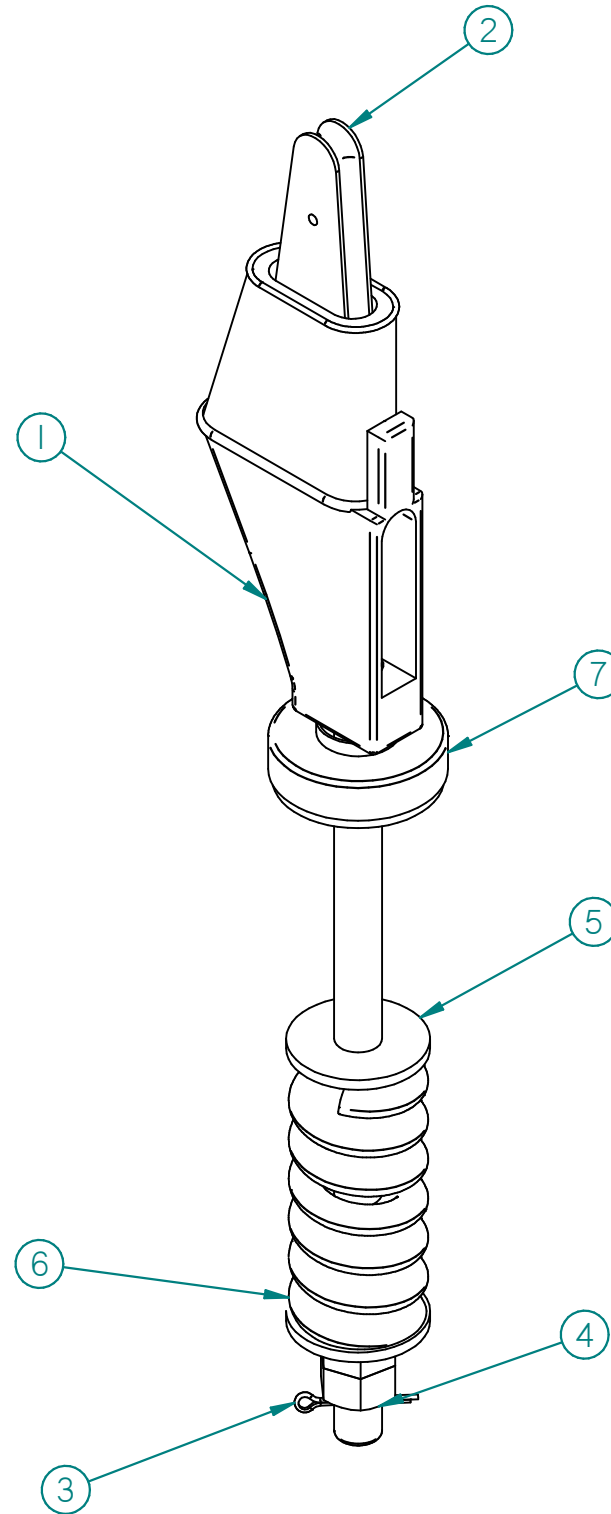
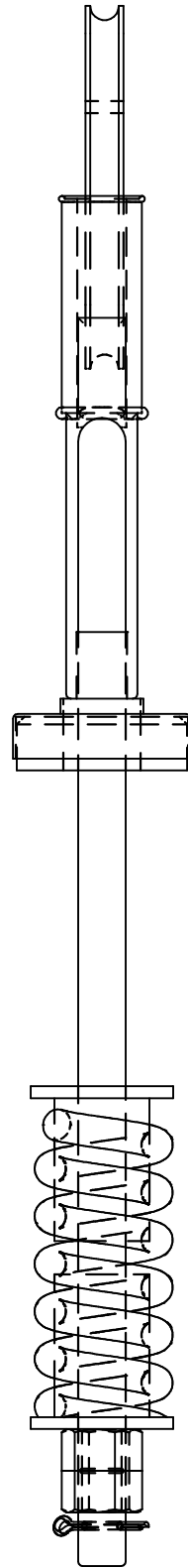
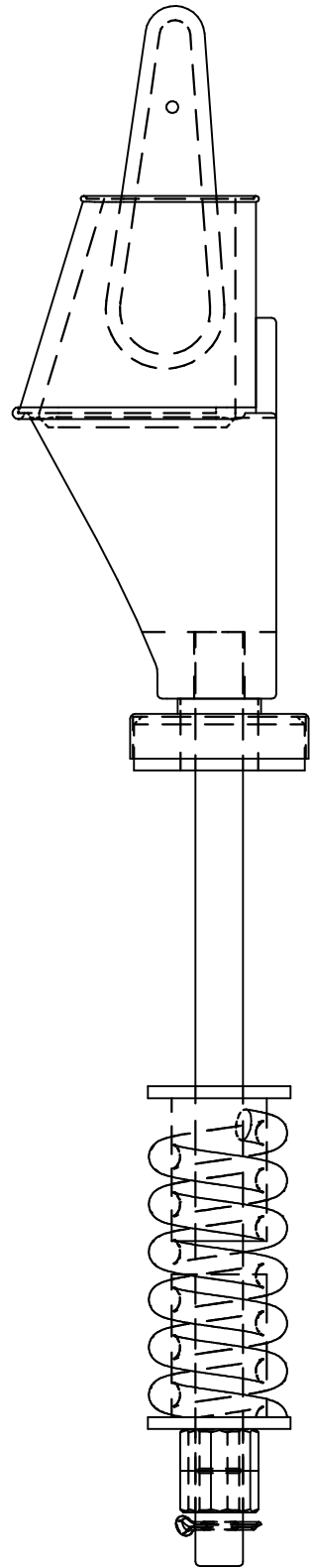
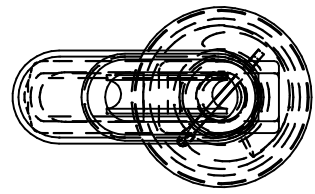
ECHELLE: 1:4

POIDS: 26.067 lbm

PAGE 13 de 63



<p>Groupe Noddem Inc. 16450, boul. Curé-Labelle Mirabel, QC - J7J 2G8 Tél.: 450.431.9090 - Fax: 450.431.9094 www.noddem.com</p>		TITRE ESPACEUR DE MONTANT CENTRAL	
		DESSINÉ PAR Christine Truchon	DATE 10/04/14
SIZE B	NO DE DESSIN ND-STR-003	REV	
NOM DU DOC. - 2D-FOCUS-CARL0.dft			
ECHELLE: 1:4	POIDS: 26.067 lbm	PAGE 14 de 63	

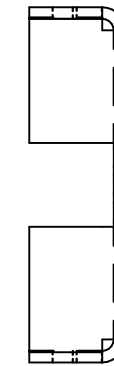
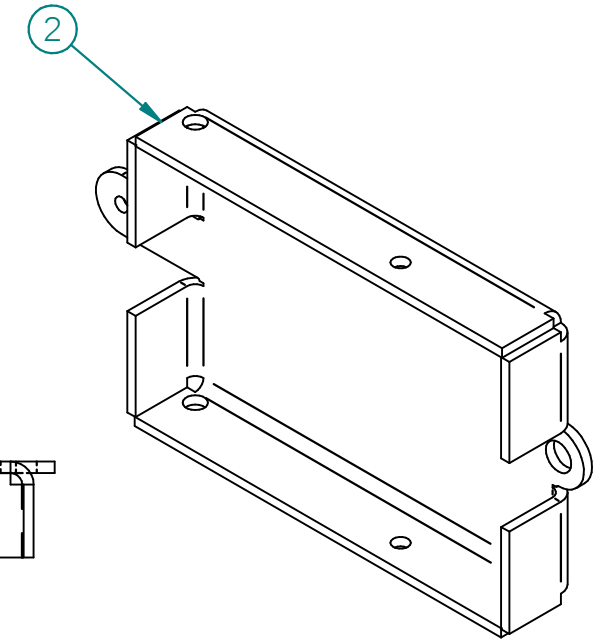
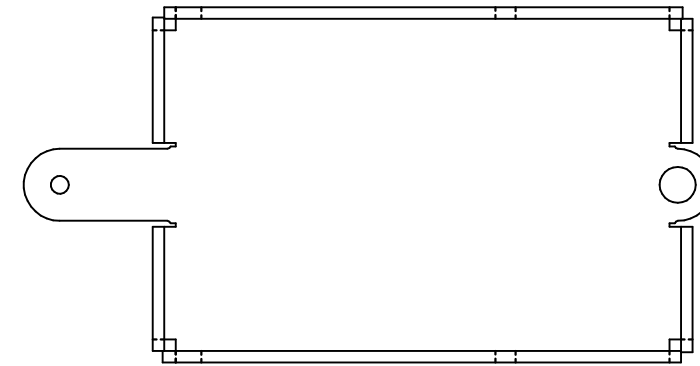
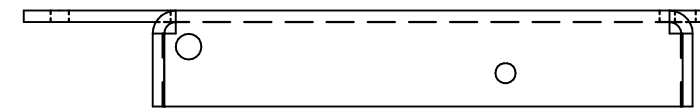
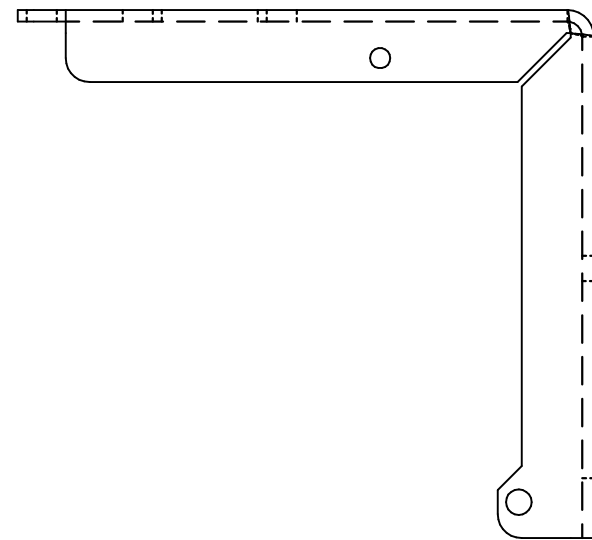
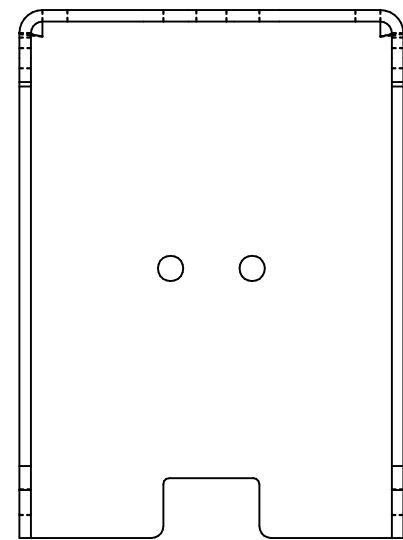
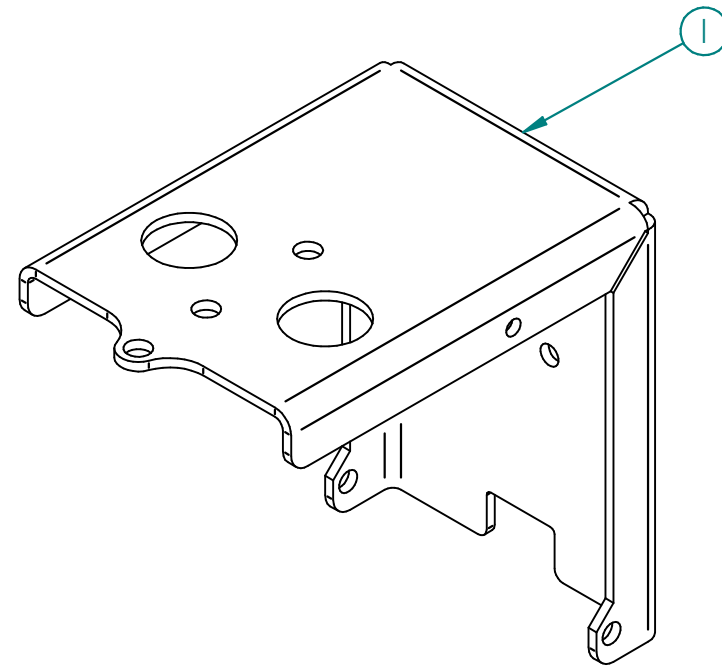
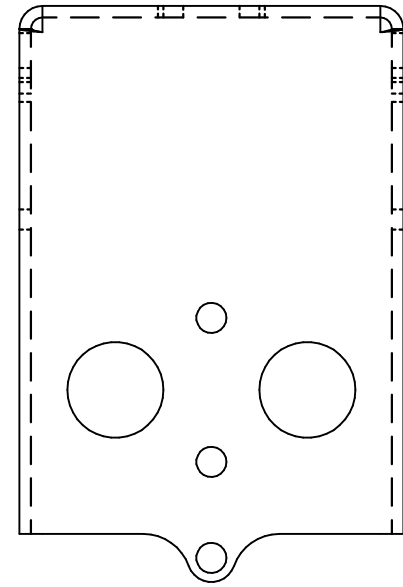


REP	No DESSIN	DESCRIPTION	QTÉ	POIDS
1	MANILLE	MANILLE	1	0.000 lbn
2	WEDGE	CALE DE SERRAGE	1	0.309 lbn
3	PINE	GOUPILLE FENDUE	1	0.000 lbn
4	Nut UNC_0.5000in	ECROU HEX 1/2-13	2	0.043 lbn
5	ND-STR-SPACER	ESPACEUR DE RESSORT POUR MANILLE	2	0.306 lbn
6	SPRING-SHACKLE	RESSORT	1	0.000 lbn
7	AMORTISSEUR-MANILLE	AMORTISSEUR MANILLE	1	0.000 lbn

**NODDEM**  
 Groupe Noddem Inc.  
 16450, boul. Curé-Labelle  
 Mirabel, QC - J7J 2G8  
 Tél.: 450.431.9090 - Fax: 450.431.9094  
 www.noddem.com

TITRE		
MANILLE MOBILE		
DESSINÉ PAR	DATE	
Christine Truchon	10/04/14	
SIZE	NO DE DESSIN	REV
B	SHACKLE-NEW-HAUT	
NOM DU DOC. - 2D-FOCUS-CARL0.dft		
ECHELLE:	POIDS:	PAGE 15 de 63

REP	No DESSIN	DESCRIPTION	QTÉ	MATÉRIEL	ÉPAIS.	POIDS
1	ND-STR-006-01	SYS. ACTIVATION SÉCURITÉ-ITEM 01	1	Steel	0.120 in	1.761 lbm
2	ND-STR-006-02	SYS. ACTIVATION SÉCURITÉ-ITEM 02	1	Steel	0.120 in	1.156 lbm



**NODDEM**

Groupe Noddem Inc.  
16450, boul. Curé-Labelle  
Mirabel, QC - J7J 2G8  
Tél.: 450.431.9090 - Fax: 450.431.9094  
www.noddem.com

TITRE  
SYSTÈME D'ACTIVATION DE SÉCURITÉ  
ITEM 01-02

DESSINÉ PAR  
Christine Truchon

DATE  
10/04/14

SIZE  
B

NO DE DESSIN  
ND-STR-006-01 ET ND-STR-006-02

REV

NOM DU DOC. : 2D-FOCUS-CARL0.dft

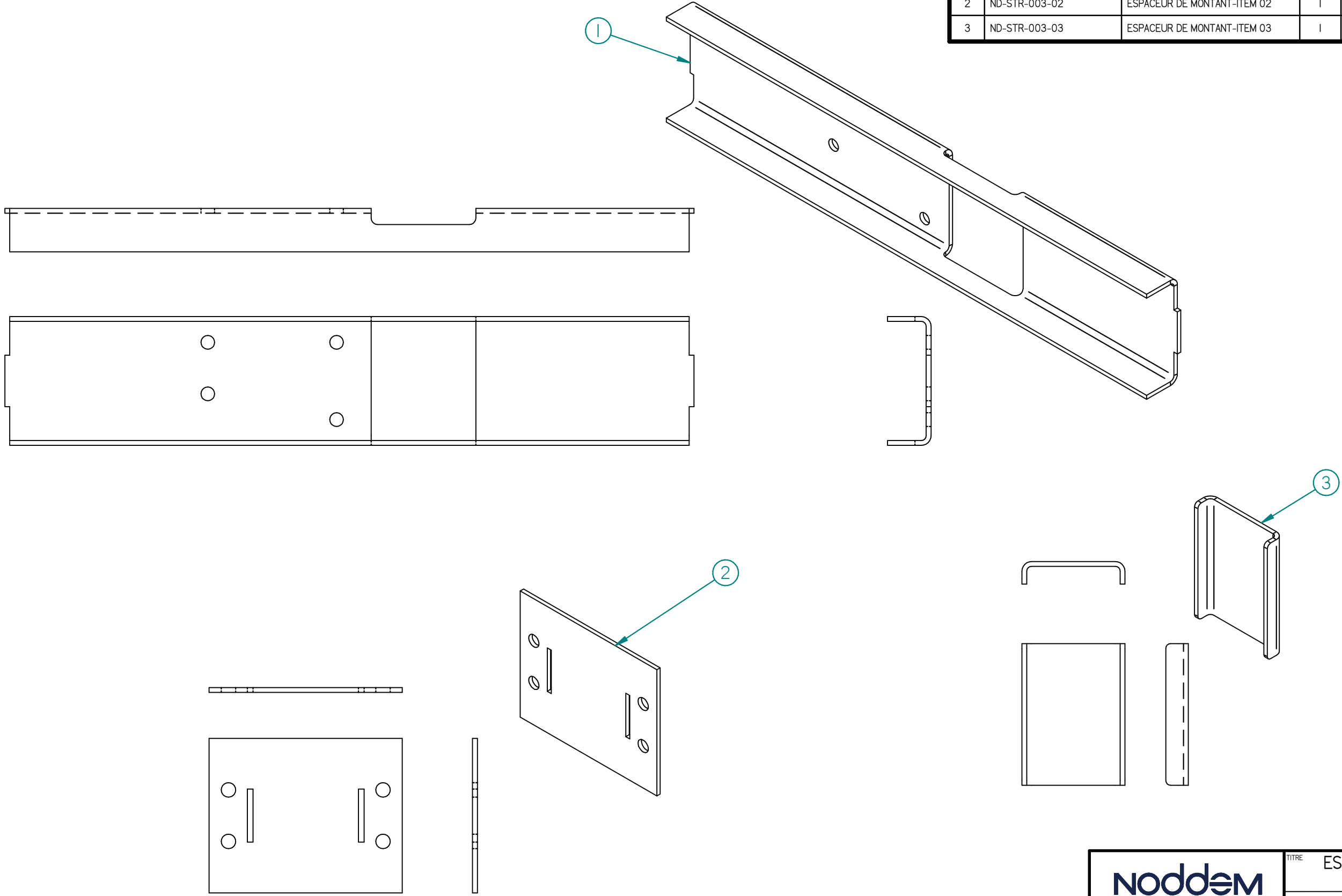
ECHELLE: 1:2

POIDS:

PAGE 16 de 63

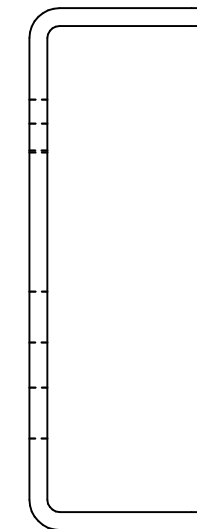
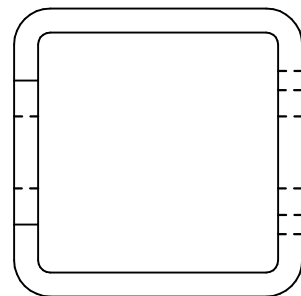
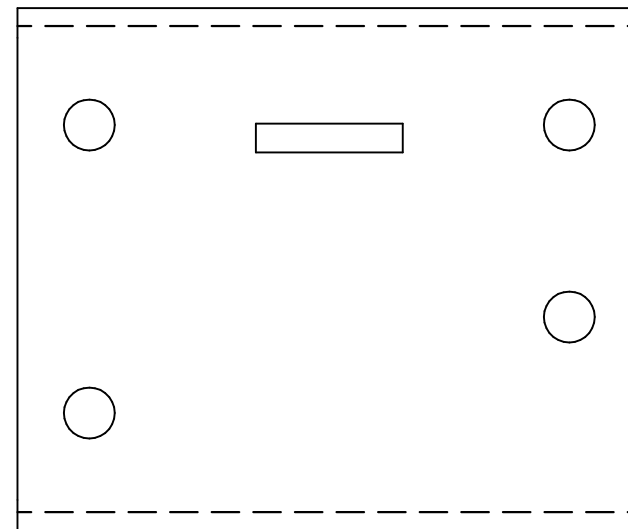
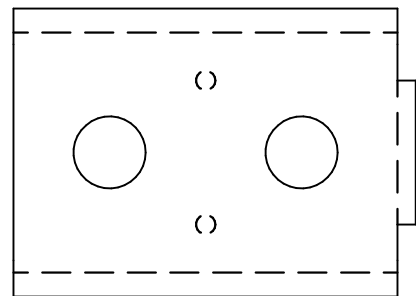
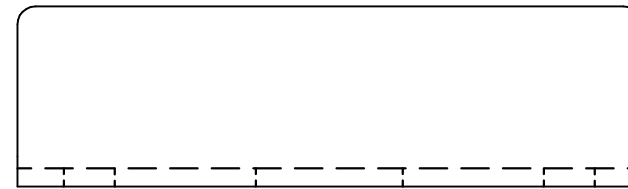
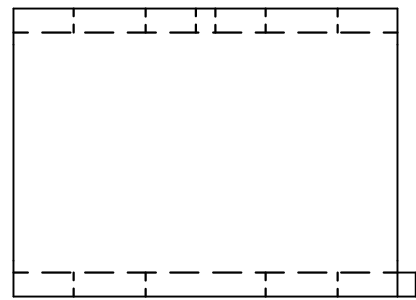
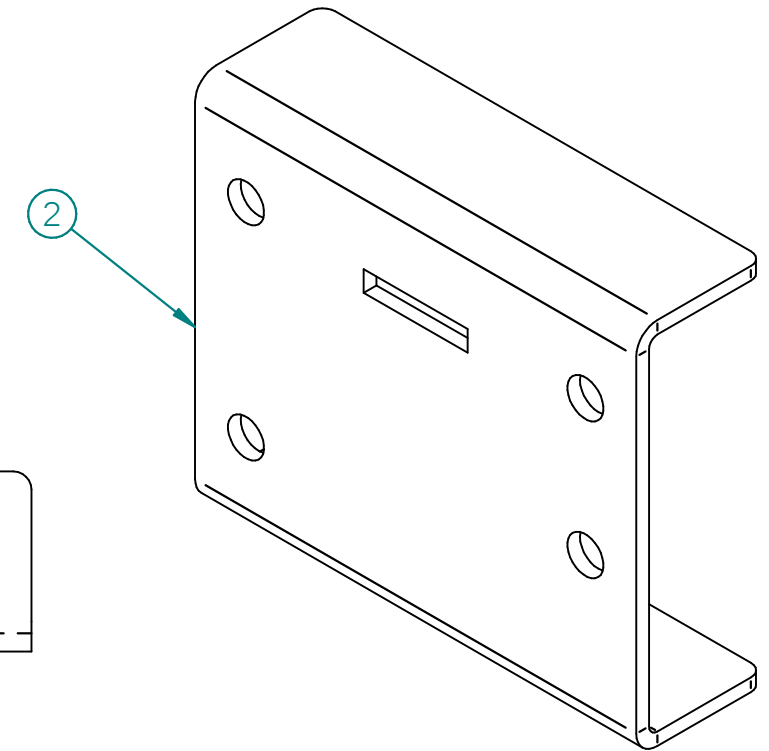
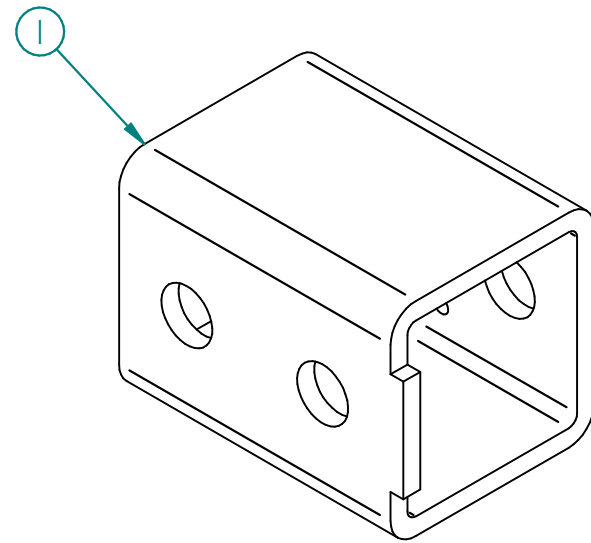


REP	No DESSIN	DESCRIPTION	QTÉ	MATÉRIEL	ÉPAIS.	POIDS
1	ND-STR-003-01	ESPACEUR DE MONTANT-ITEM 01	1	Steel	0.187 in	9.612 lbm
2	ND-STR-003-02	ESPACEUR DE MONTANT-ITEM 02	1	Steel	0.187 in	2.281 lbm
3	ND-STR-003-03	ESPACEUR DE MONTANT-ITEM 03	1	Steel	0.187 in	1.492 lbm



<p>Groupe Noddem Inc. 16450, boul. Curé-Labelle Mirabel, QC - J7J 2G8 Tél.: 450.431.9090 - Fax: 450.431.9094 www.noddem.com</p>		TITRE		ESPACEUR DE MONTANTS ITEM 01-02-03	
		DESSINÉ PAR		DATE	
SIZE		NO DE DESSIN		REV	
B		ND-STR-003-01		ND-STR-003-02 ND-STR-003-03	
NOM DU DOC. : 2D-FOCUS-CARLO.dft					
ECHELLE:  :4		POIDS:		PAGE 17 de 63	

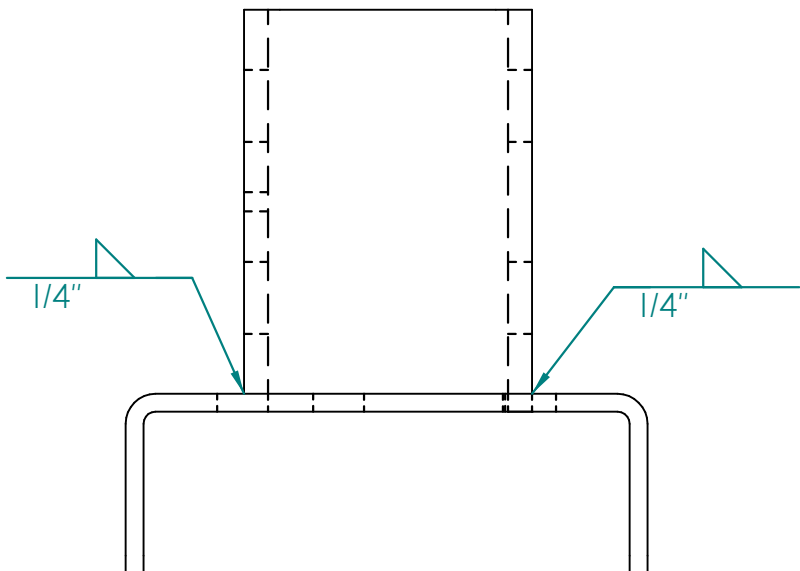
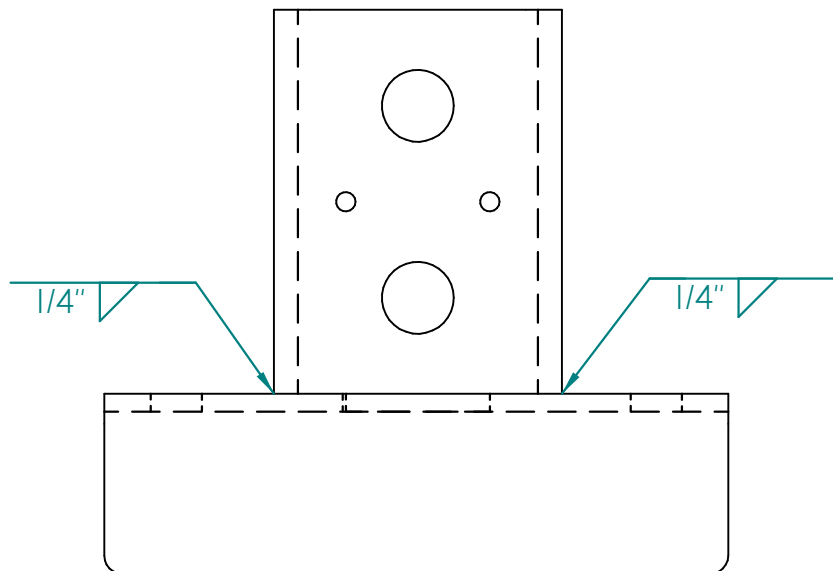
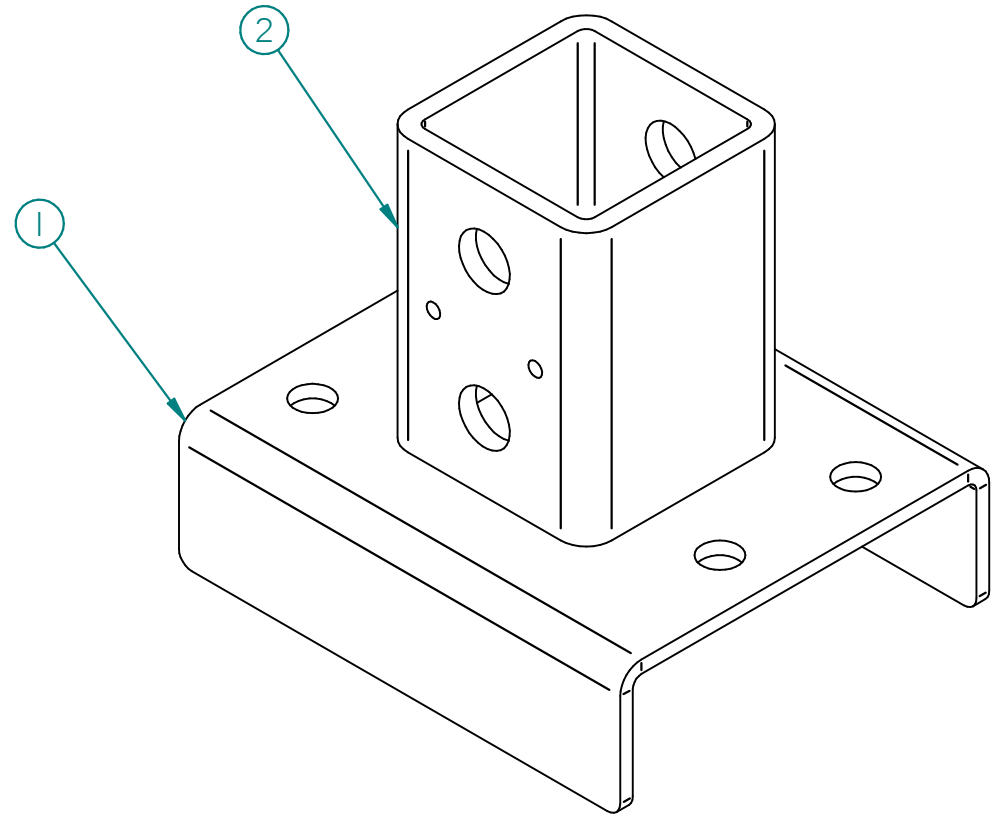
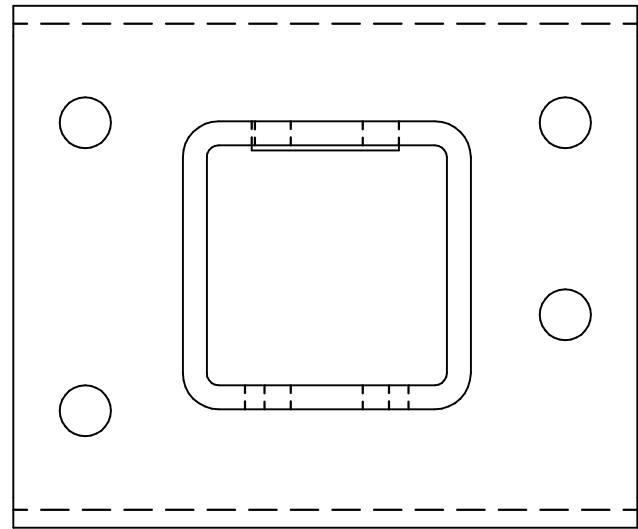
REP	No DESSIN	DESCRIPTION	QTÉ	MATÉRIEL	ÉPAIS.	POIDS
1	ND-STR-004-02	ATTACHE DE MANILLE - ITEM 02	1	Steel, structural		2.882 lbm
2	ND-STR-004-01	ATTACHE DE MANILLE - ITEM 01	1	Steel, structural	0.187 in	2.883 lbm



**NODDEM**  
 Groupe Noddem Inc.  
 16450, boul. Curé-Labelle  
 Mirabel, QC - J7J 2G8  
 Tél.: 450.431.9090 - Fax: 450.431.9094  
 www.noddem.com

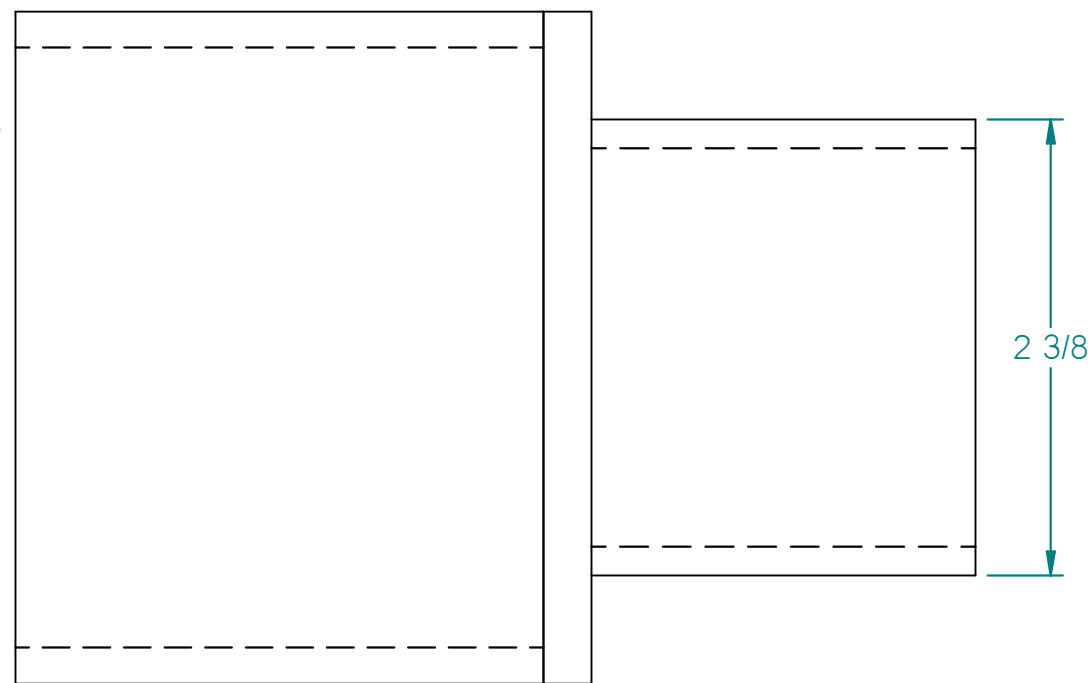
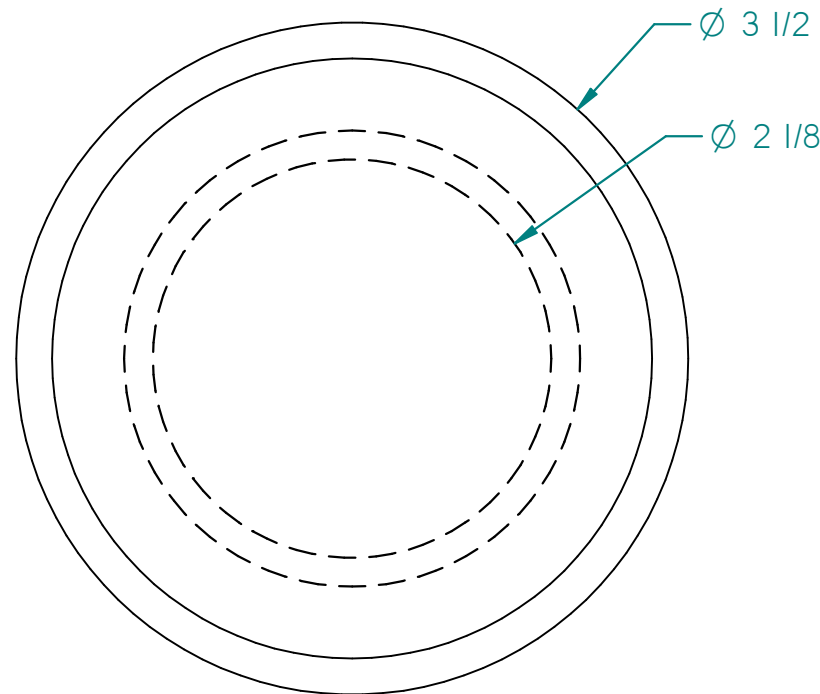
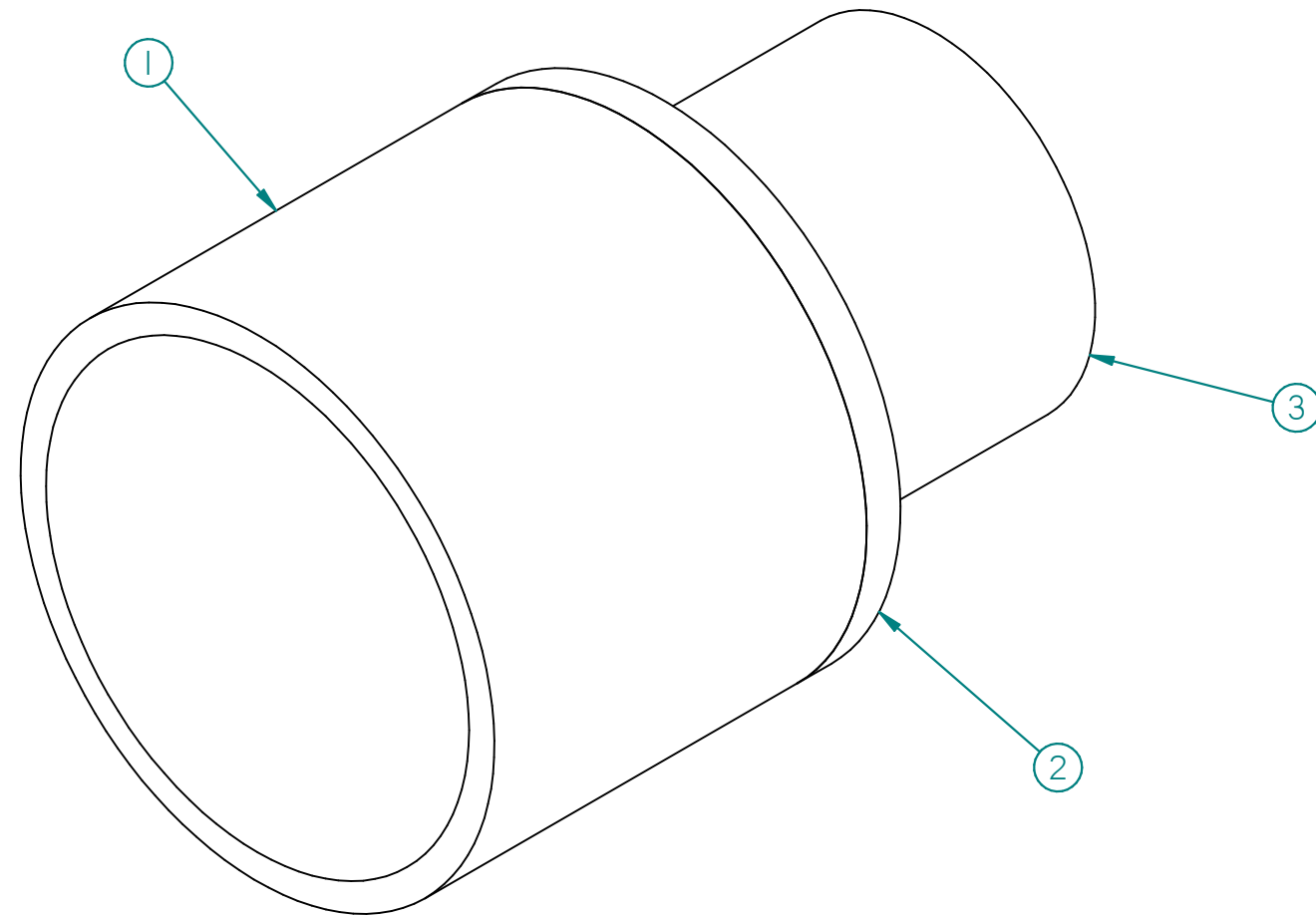
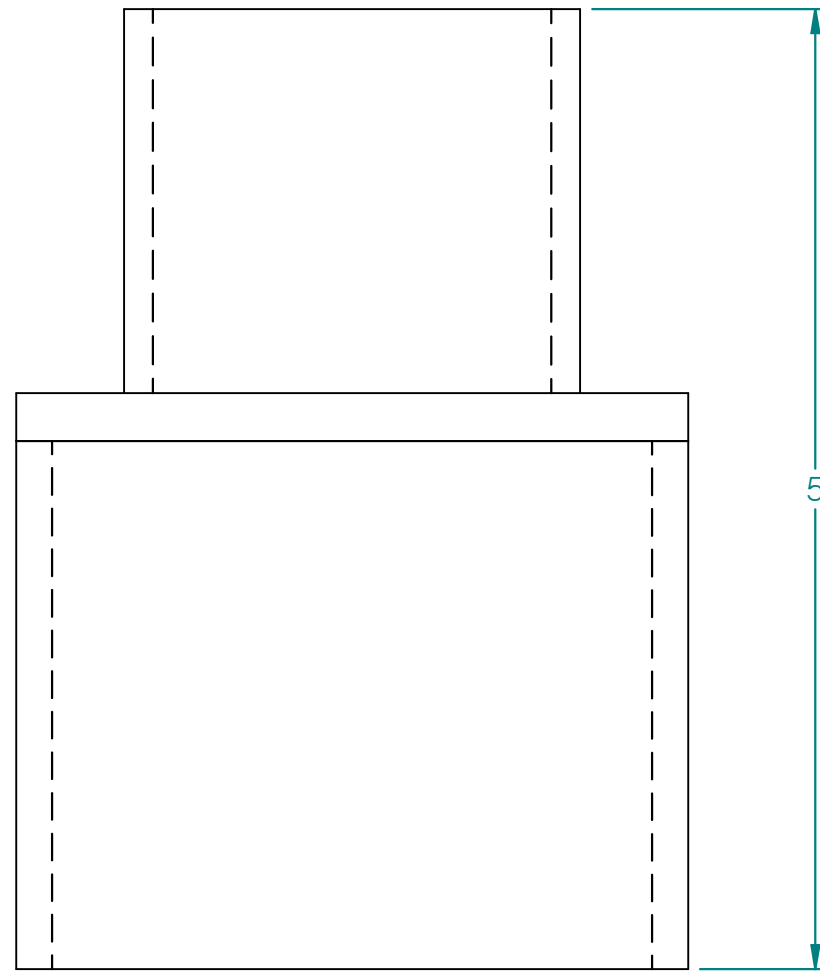
TITRE		ATTACHE DE MANILLE ITEM 01-02	
DESSINÉ PAR		DATE	
Christine Truchon		10/04/14	
SIZE	NO DE DESSIN	REV	
B	ND-STR-004-01 ET ND-STR-004-02		
NOM DU DOC. : 2D-FOCUS-CARL0.dft			
ECHELLE: 1:2	POIDS:	PAGE 18 de 63	

REP.	No DESSIN	DESCRIPTION	QTÉ	MATÉRIEL	ÉPAIS.	POIDS
1	ND-STR-004-01	ATTACHE DE MANILLE-ITEM 01	1	Steel	0.187 in	2.893 lbm
2	ND-STR-004-02	ATTACHE DE MANILLE - ITEM 02	1	Steel, structural		2.882 lbm



<p><b>NODDEM</b></p> <p>Groupe Noddem Inc.  16450, boul. Curé-Labelle  Mirabel, QC - J7J 2G8  Tél.: 450.431.9090 - Fax: 450.431.9094  www.noddem.com</p>	TITRE ATTACHE DE MANILLE MOBILE	
	DESSINÉ PAR Christine Truchon	DATE 10/04/14
	SIZE B	NO DE DESSIN ND-STR-004
	NOM DU DOC. - 2D-FOCUS-CARL0.dft	
ECHELLE:  :	POIDS:	PAGE 19 de 63

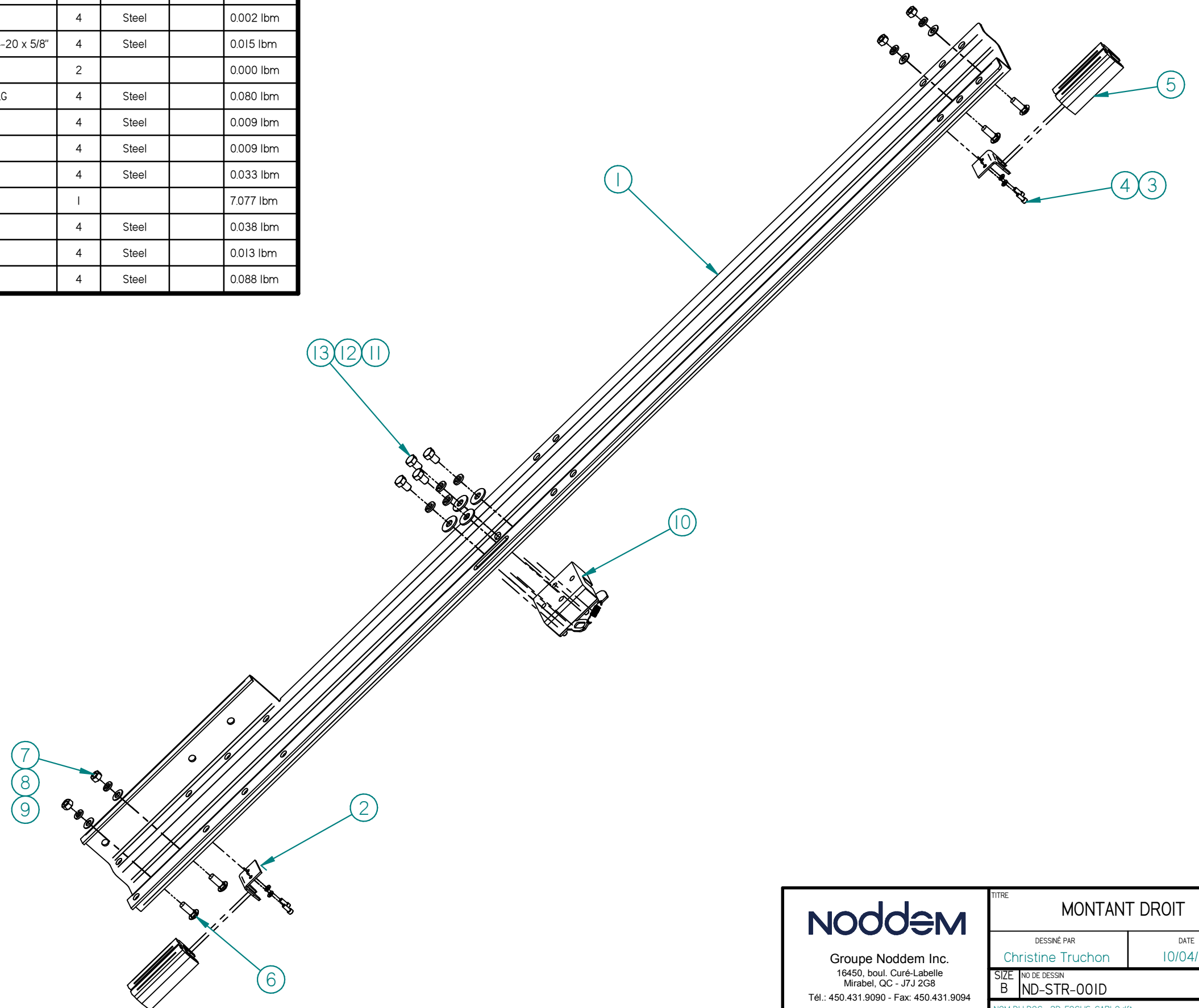
REP	No DESSIN	DESCRIPTION	QTÉ	MATÉRIEL	POIDS
1	ND-STR-023-2	JONCTION CYL. ET PIEDESTAL n3 1/2"	1	Steel	1.518 lbn
2	ND-STR-023	PLAQUE DE JONCTION CYL. ET PIEDESTAL	1	Steel	0.681 lbn
3	ND-STR-023-1	JONCTION CYL. ET PIEDESTAL n2 3/8"	1	Steel	0.593 lbn



**Noddem**  
 Groupe Noddem Inc.  
 16450, boul. Curé-Labelle  
 Mirabel, QC - J7J 2G8  
 Tél.: 450.431.9090 - Fax: 450.431.9094  
 www.noddem.com

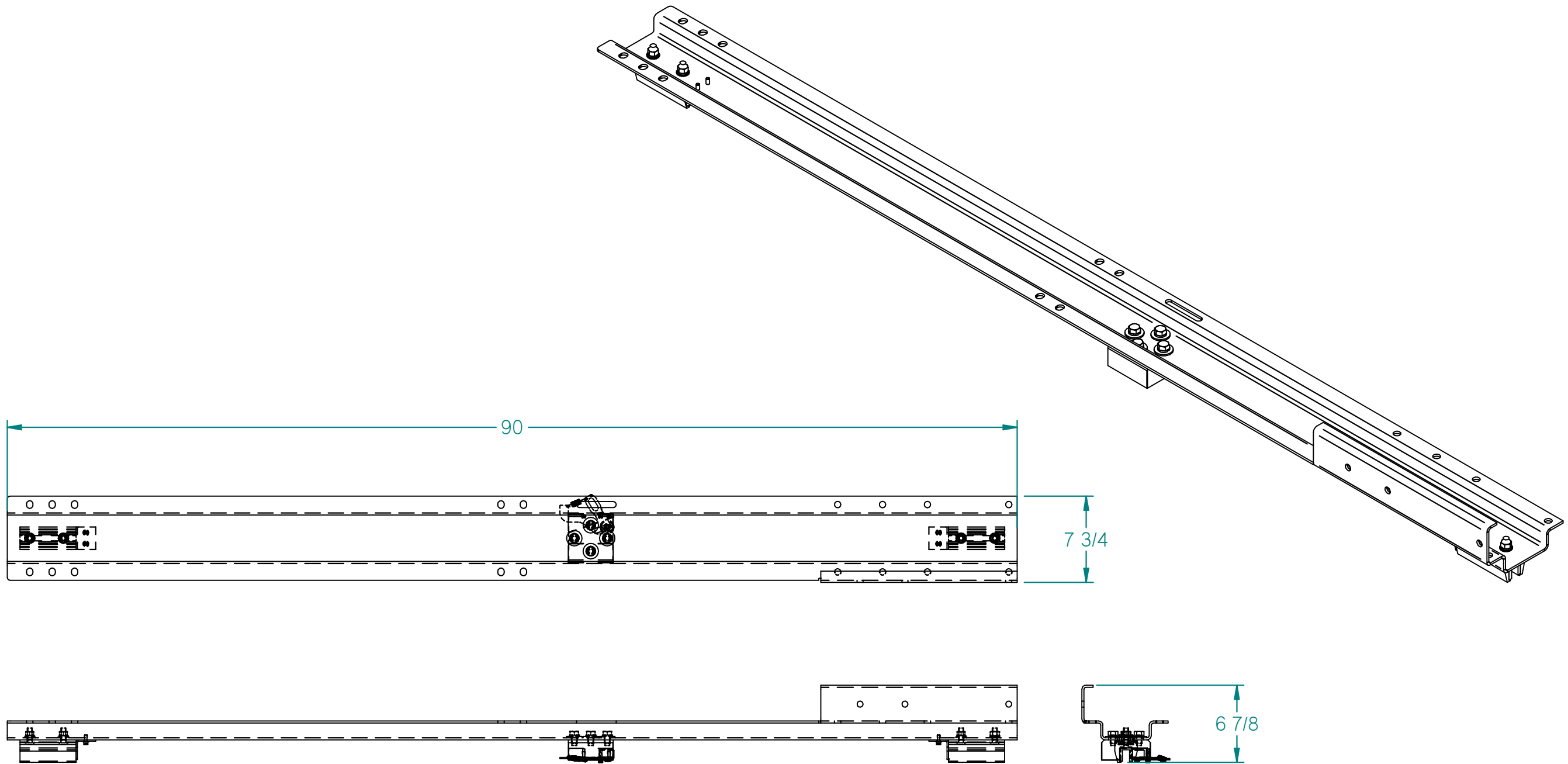
TITRE PLAQUE DE JONCTION POUR CYLINDRE ET PIEDESTAL		
DESSINÉ PAR Christine Truchon	DATE 10/04/14	
SIZE B	NO DE DESSIN ND-STR-023	REV
NOM DU DOC. - 2D-FOCUS-CARLO.dft		
ECHELLE:  :	POIDS:	PAGE 20 de 63


REP	NO DESSIN	DESCRIPTION	QTÉ	MATÉRIEL	ÉPAIS.	POIDS
1	ND-STR-001D	MONTANT DROIT-1000 LBS	1	Steel	0.187 in	50.787 lbm
2	ND-STR-011	SEISMIC BRACKET	2	Steel	0.120 in	0.177 lbm
3	Washer_ANSI.B18.22.1.BI.114.v10.00	RONDELLE PLATE 1/4"	4	Steel		0.002 lbm
4	Screw_ANSI.B18.3.A.UNC.114x518.v10.00	VIS À TÊTE CYLIN. À 6 PANS CREUX 1/4-20 x 5/8"	4	Steel		0.015 lbm
5	SHOE-5.000	SABOT DE GUIDAGE 5"	2			0.000 lbm
6	Bolt_ANSI.B18.5.B.7116x1114	BOULON DE CARROSSERIE 7/16x1 1/4 LG	4	Steel		0.080 lbm
7	Washer_ANSI.B18.22.1.A2.7116	RONDELLE PLATE 7/16"	4	Steel		0.009 lbm
8	Washer_ANSI.B18.21.1.C.7116.v10.00	RONDELLE RESSORT 7/16"	4	Steel		0.009 lbm
9	Nut_ANSI.B18.22.A.UNC.7116	ÉCROU HEX. 7/16-14	4	Steel		0.033 lbm
10	ND-STR-006A	SYSTÈME D'ACTIVATION DE SÉCURITÉ	1			7.077 lbm
11	Washer112	RONDELLE PLATE 1/2"	4	Steel		0.038 lbm
12	Washer 112	RONDELLE RESSORT 1/2"	4	Steel		0.013 lbm
13	Bolt_ASME.B18.21.1996.02.UNC.112x314.v10.45	BOULON HEX. 1/2-13 x 3/4" LG	4	Steel		0.088 lbm



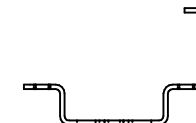
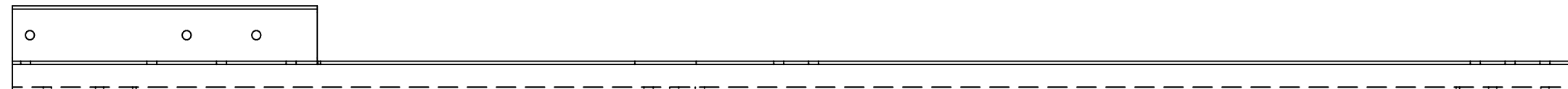
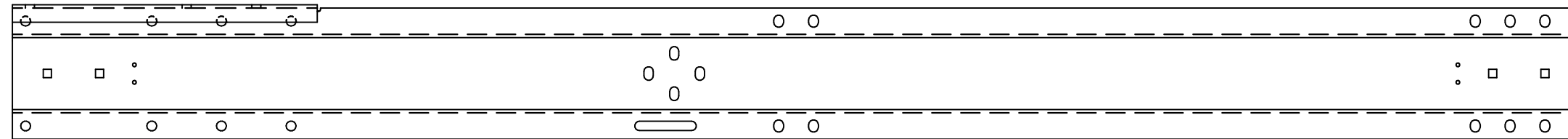
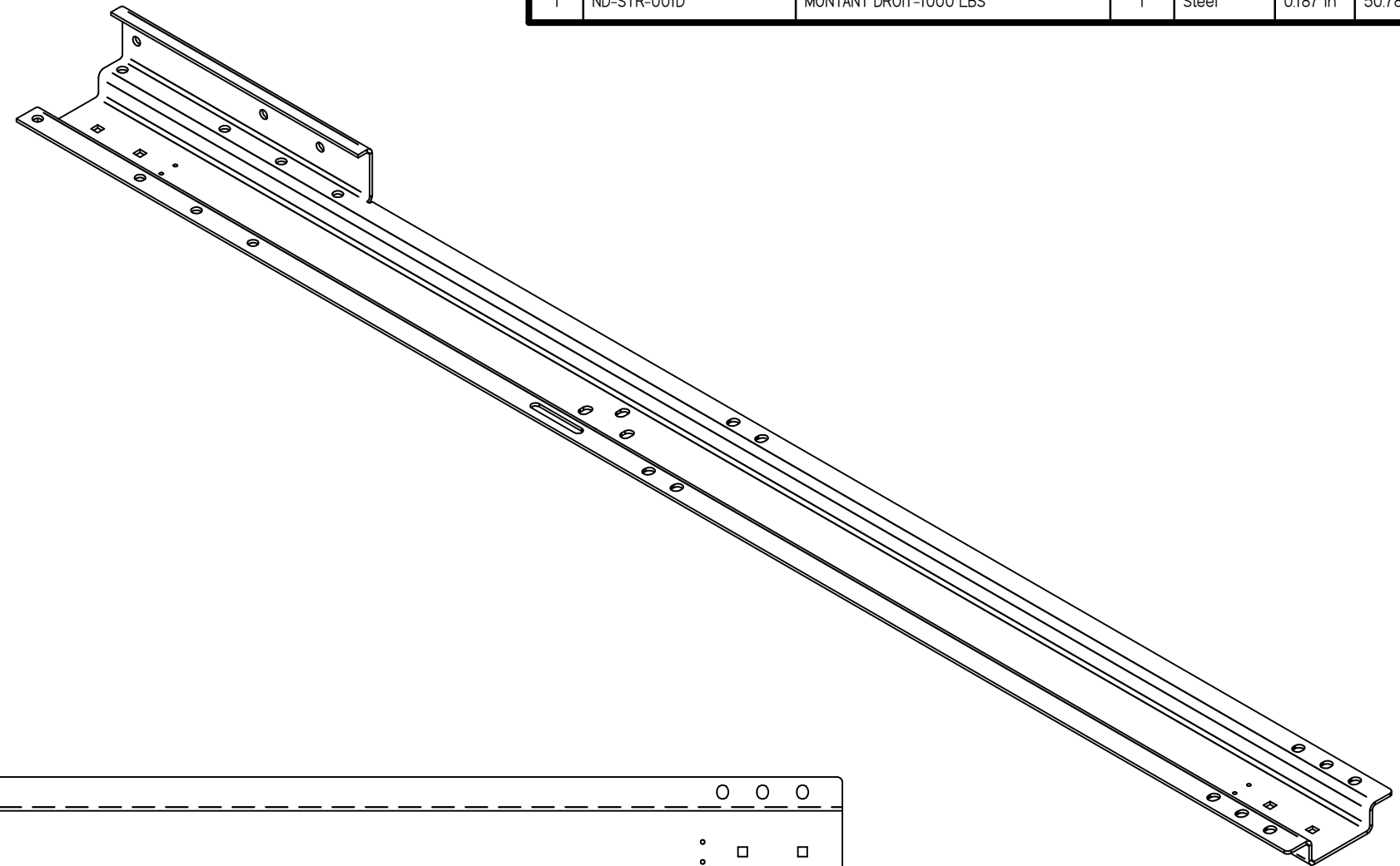
**NODDEM**  
 Groupe Noddem Inc.  
 16450, boul. Curé-Labelle  
 Mirabel, QC - J7J 2G8  
 Tél.: 450.431.9090 - Fax: 450.431.9094  
 www.noddem.com

TITRE		MONTANT DROIT	
DESSINÉ PAR		DATE	
Christine Truchon		10/04/14	
SIZE	NO DE DESSIN	REV	
B	ND-STR-001D		
NOM DU DOC. - 2D-FOCUS-CARL0.dft			
ECHELLE: 1:8	POIDS: 61.434 lbm	PAGE 21 de 63	



 <b>Groupe Noddem Inc.</b> 16450, boul. Curé-Labelle Mirabel, QC - J7J 2G8 Tél.: 450.431.9090 - Fax: 450.431.9094 www.noddem.com	TITRE		MONTANT DROIT
	DESSINÉ PAR		DATE
	Christine Truchon		10/04/14
	SIZE	NO DE DESSIN	REV
	B	ND-STR-001D	
NOM DU DOC. : 2D-FOCUS-CARL0.dft			
ECHELLE: 1:10		POIDS: 61.434 lbrn	PAGE 22 de 63

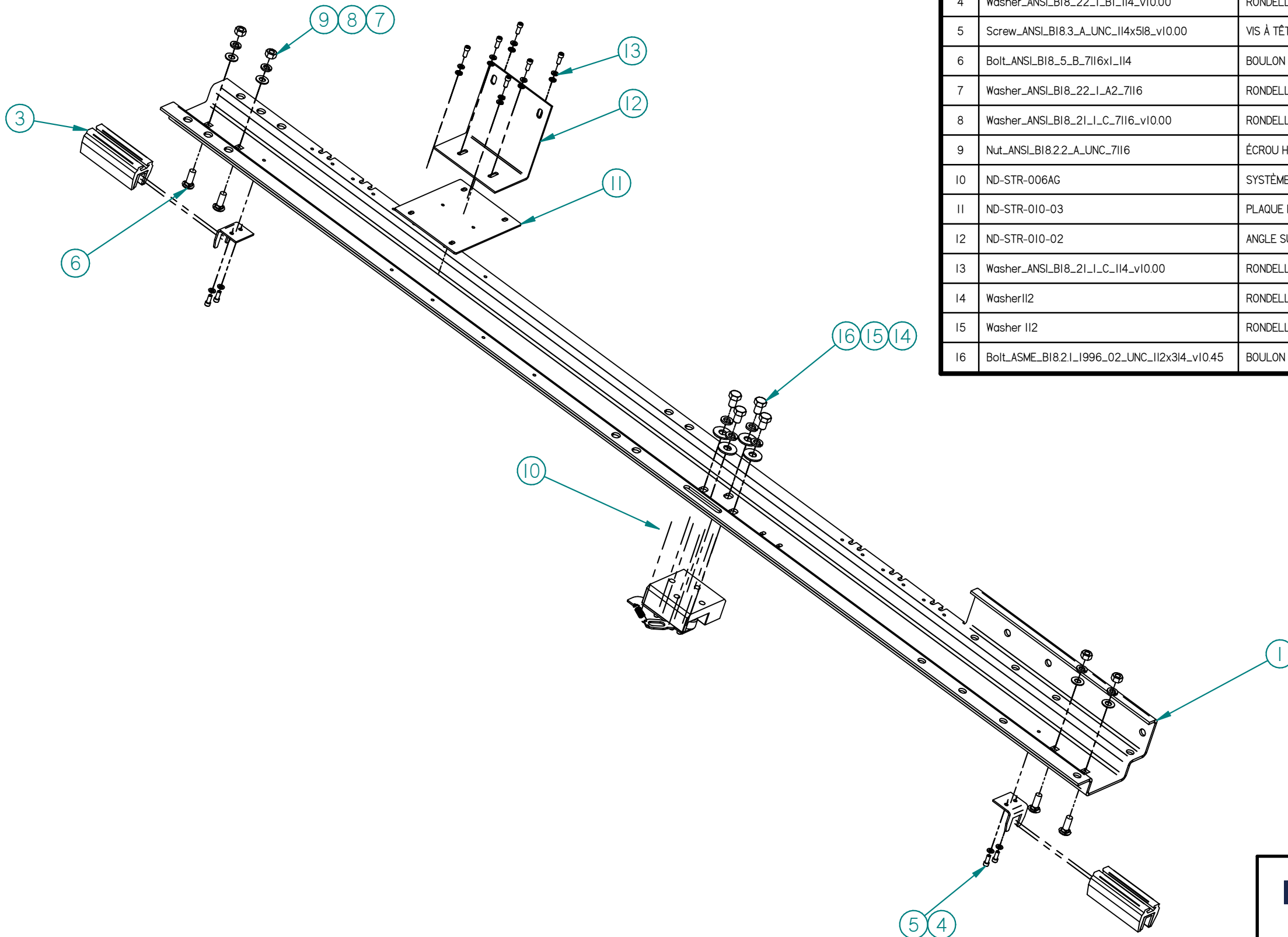
REP.	No DESSIN	DESCRIPTION	QTÉ	MATÉRIEL	ÉPAIS.	POIDS
I	ND-STR-001D	MONTANT DROIT-1000 LBS	I	Steel	0.187 in	50.787 lbn



**NODDEM**

Groupe Noddem Inc.  
 16450, boul. Curé-Labelle  
 Mirabel, QC - J7J 2G8  
 Tél.: 450.431.9090 - Fax: 450.431.9094  
 www.noddem.com

TITRE		MONTANT DROIT	
DESSINÉ PAR		DATE	
Christine Truchon		10/04/14	
SIZE	NO DE DESSIN	REV	
B	ND-STR-001D		
NOM DU DOC. : 2D-FOCUS-CARL0.dft			
ECHELLE: 1:8	POIDS:	PAGE 23 de 63	



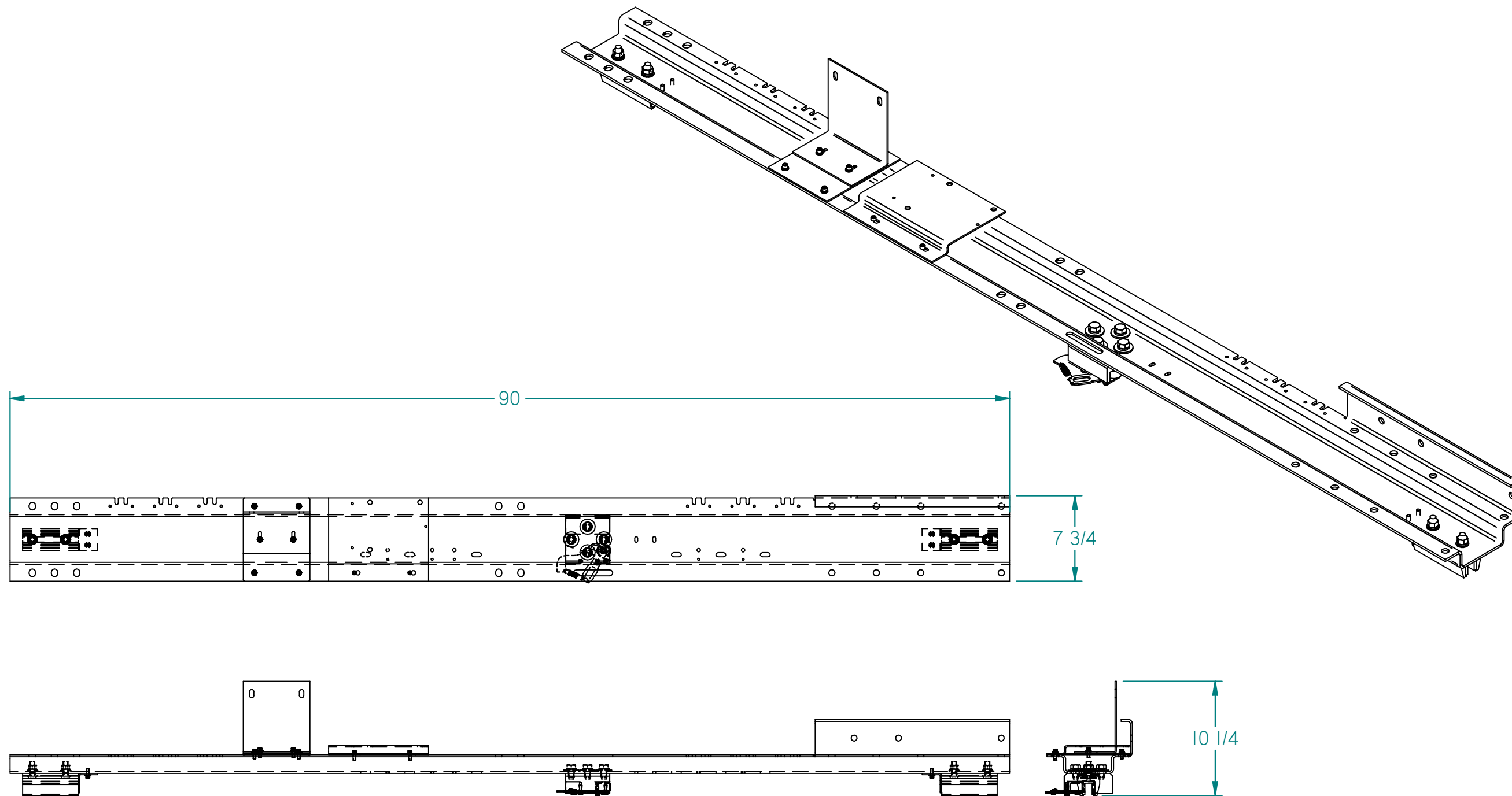
REP	No DESSIN	DESCRIPTION	QTÉ	MATÉRIEL	ÉPAIS.	POIDS
1	ND-STR-001G	MONTANT GAUCHE- 1000 LBS	1	Steel	0.187 in	50.542 lbm
2	ND-STR-011	SEISMIC BRACKET	2	Steel	0.120 in	0.177 lbm
3	SHOE-5.000	SABOT DE GUIDAGE 5"	2			0.000 lbm
4	Washer_ANSI.B18.22.1.BI.114_v10.00	RONDELLE PLATE 1/4"	10	Steel		0.002 lbm
5	Screw_ANSI.B18.3.A.UNC.114x518_v10.00	VIS À TÊTE CYLIN. À 6 PANS CREUX 1/4-20 x 5/8"	10	Steel		0.015 lbm
6	Bolt_ANSI.B18.5.B.7116x1.114	BOULON DE CARROSSERIE 7/16x1 1/4 LG	4	Steel		0.080 lbm
7	Washer_ANSI.B18.22.1.A2.7116	RONDELLE PLATE 7/16"	4	Steel		0.009 lbm
8	Washer_ANSI.B18.21.1.C.7116_v10.00	RONDELLE RESSORT 7/16"	4	Steel		0.009 lbm
9	Nut_ANSI.B18.2.2.A.UNC.7116	ÉCROU HEX. 7/16-14	4	Steel		0.033 lbm
10	ND-STR-006AG	SYSTÈME D'ACTIVATION DE SÉCURITÉ	1			0.000 lbm
11	ND-STR-010-03	PLAQUE FIXATION POUR SUPP. LECT. DE RUBAN	1	Steel		1.509 lbm
12	ND-STR-010-02	ANGLE SUP. LECTEUR DE RUBAN	1	Steel	0.120 in	2.017 lbm
13	Washer_ANSI.B18.21.1.C.114_v10.00	RONDELLE RESSORT 1/4"	6	Steel		0.002 lbm
14	Washer112	RONDELLE PLATE 1/2"	4	Steel		0.038 lbm
15	Washer112	RONDELLE RESSORT 1/2"	4	Steel		0.013 lbm
16	Bolt_ASME.B18.2.1.1996.02.UNC.112x314_v10.45	BOULON HEX. 1/2-13 x 3/4" LG	4	Steel		0.088 lbm

**NODDEM**

Groupe Noddem Inc.  
 16450, boul. Curé-Labelle  
 Mirabel, QC - J7J 2G8  
 Tél.: 450.431.9090 - Fax: 450.431.9094  
 www.noddem.com

TITRE		MONTANT GAUCHE	
DESSINÉ PAR		DATE	
Christine Truchon		10/04/14	
SIZE	NO DE DESSIN	REV	
B	ND-STR-001G		
NOM DU DOC. - 2D-FOCUS-CARL0.dft			
ECHELLE: 1:8	POIDS: 64.832 lbm	PAGE 24 de 63	

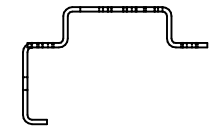
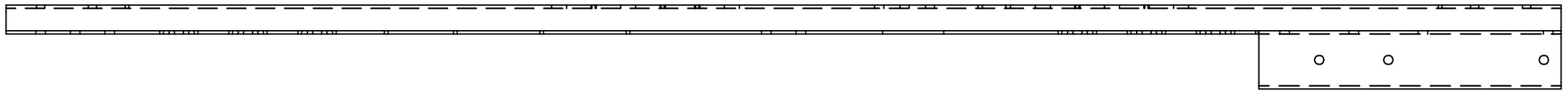
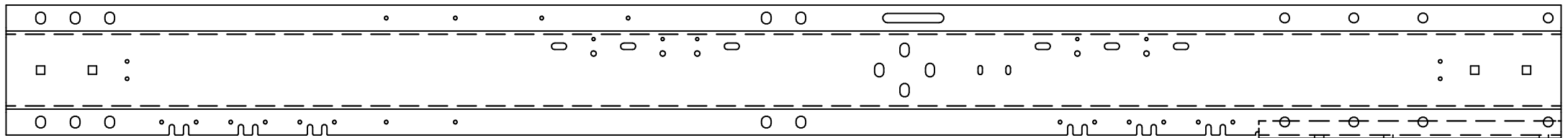
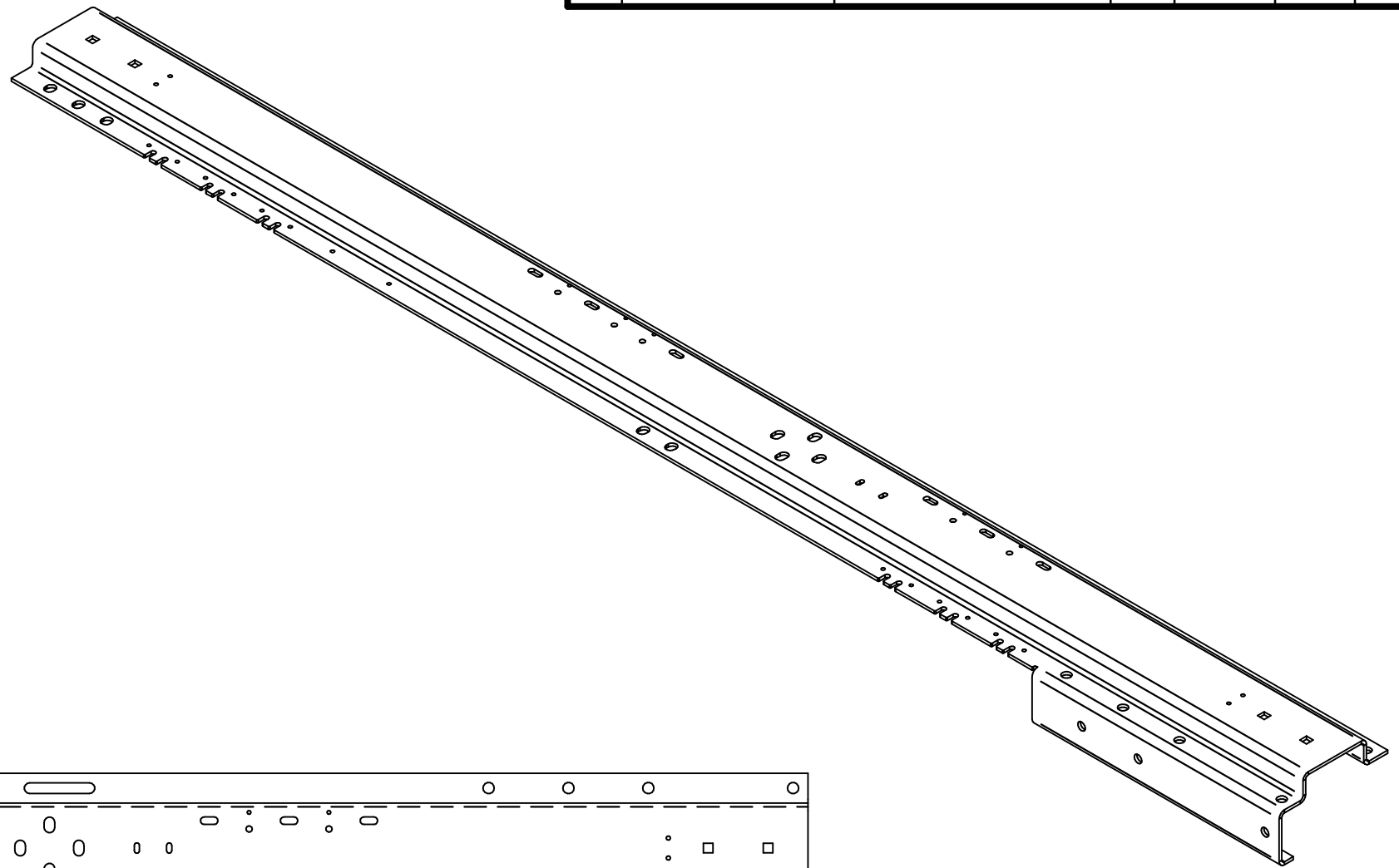





**NODDEM**  
 Groupe Noddem Inc.  
 16450, boul. Curé-Labelle  
 Mirabel, QC - J7J 2G8  
 Tél.: 450.431.9090 - Fax: 450.431.9094  
 www.noddem.com

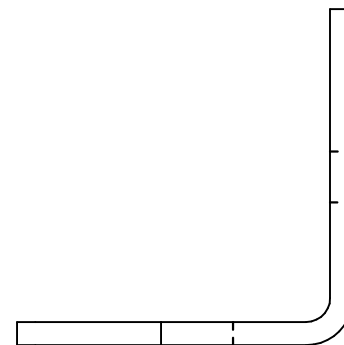
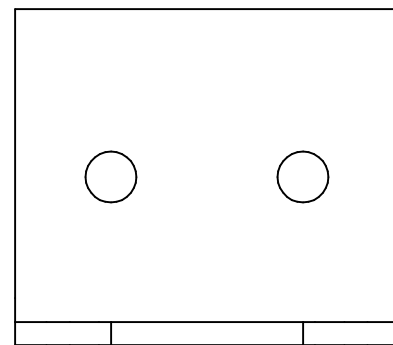
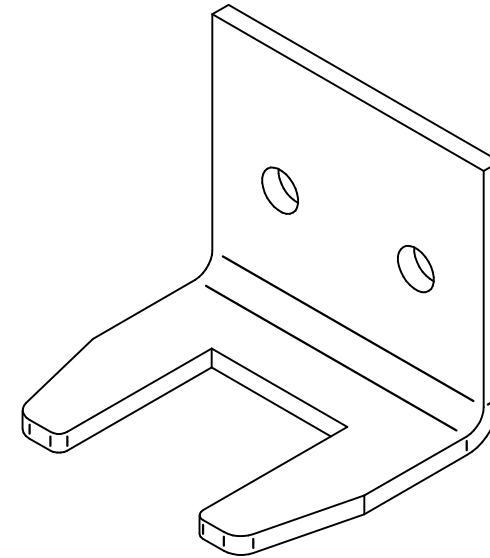
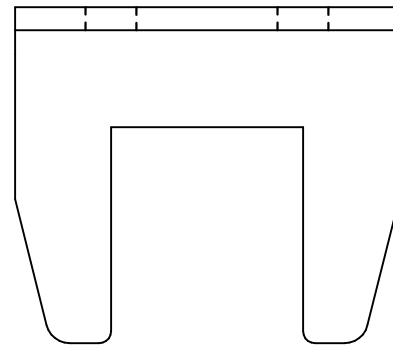
TITRE		MONTANT GAUCHE	
DESSINÉ PAR		DATE	
Christine Truchon		10/04/14	
SIZE	NO DE DESSIN	REV	
B	ND-STR-001G		
NOM DU DOC. - 2D-FOCUS-CARL0.dft			
ECHELLE: 1:10	POIDS: 64.832 lbm	PAGE 25 de 63	

REP.	No DESSIN	DESCRIPTION	QTÉ	MATÉRIEL	ÉPAIS.	POIDS
I	ND-STR-001G	MONTANT GAUCHE- 1000 LBS	I	Steel	0.187 in	50.542 lbm



 <b>Groupe Noddem Inc.</b> 16450, boul. Curé-Labelle Mirabel, QC - J7J 2G8 Tél.: 450.431.9090 - Fax: 450.431.9094 www.noddem.com	TITRE		MONTANT (GAUCHE)
	DESSINÉ PAR		DATE
	Christine Truchon		10/04/14
	SIZE	NO DE DESSIN	REV
B	ND-STR-001G		
NOM DU DOC. - 2D-FOCUS-CARL0.dft			
ECHELLE: 1:8	POIDS:	PAGE 26 de 63	

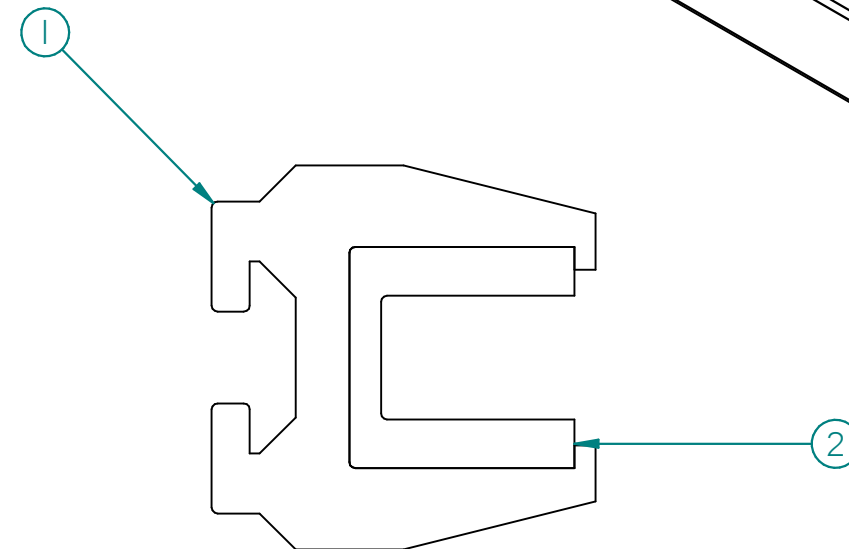
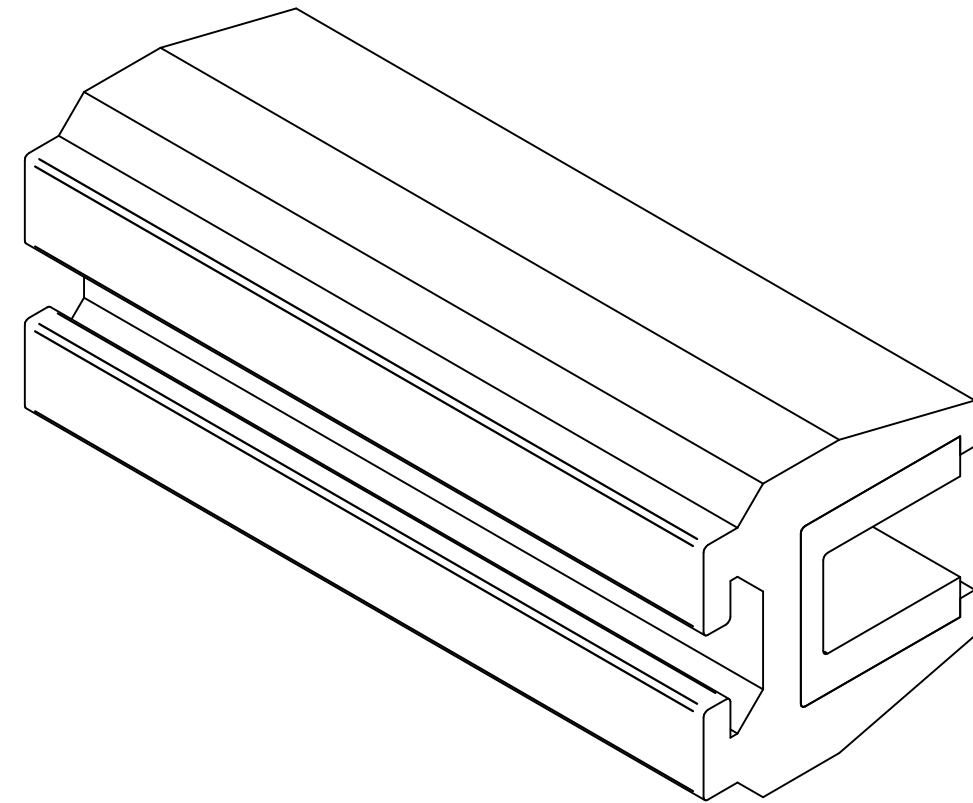
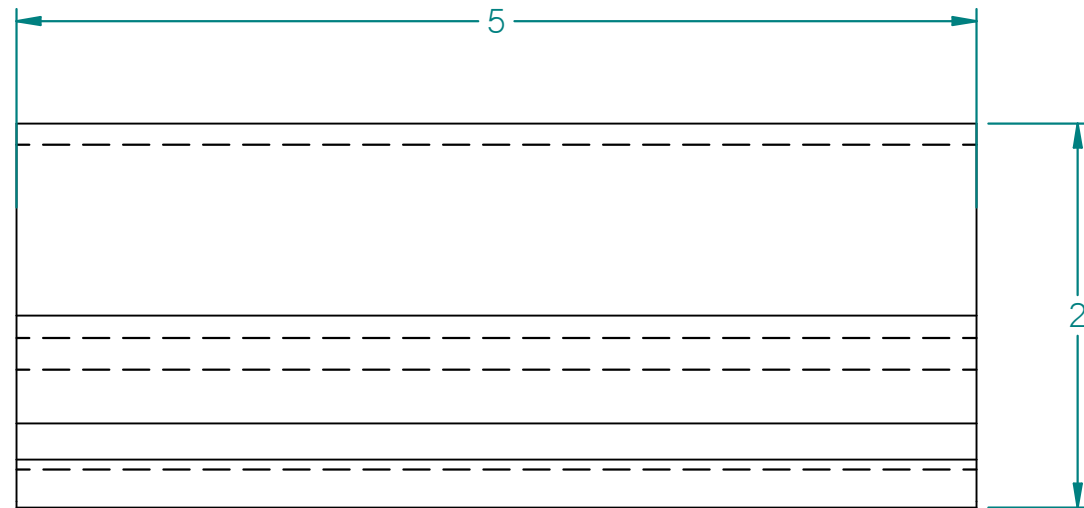
REP	No DESSIN	DESCRIPTION	QTÉ	MATÉRIEL	ÉPAIS.	POIDS
I	ND-STR-011	SEISMIC BRACKET	I	Steel	0.120 in	0.177 lbm



**NODDEM**  
 Groupe Noddem Inc.  
 16450, boul. Curé-Labelle  
 Mirabel, QC - J7J 2G8  
 Tél.: 450.431.9090 - Fax: 450.431.9094  
 www.noddem.com

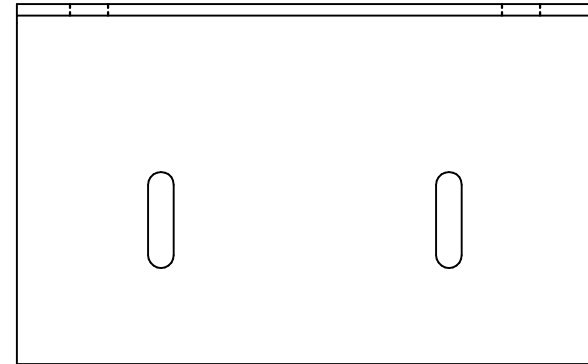
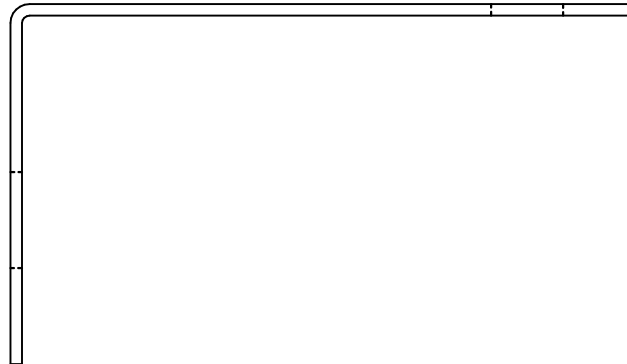
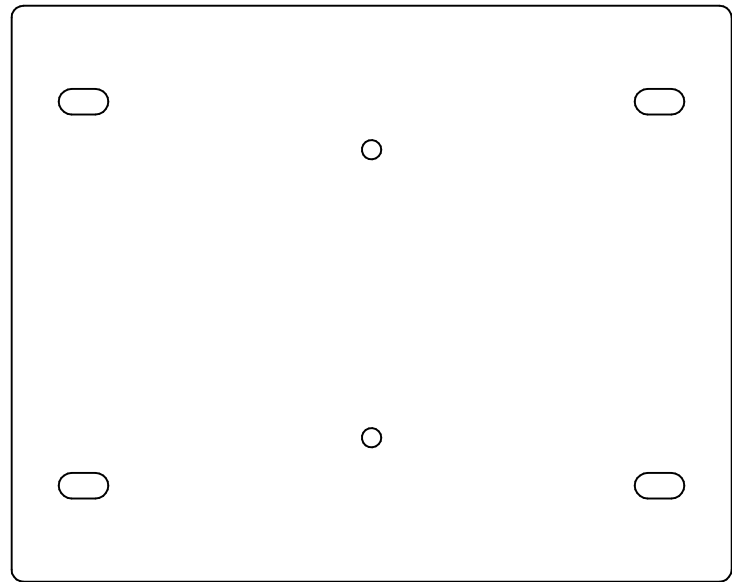
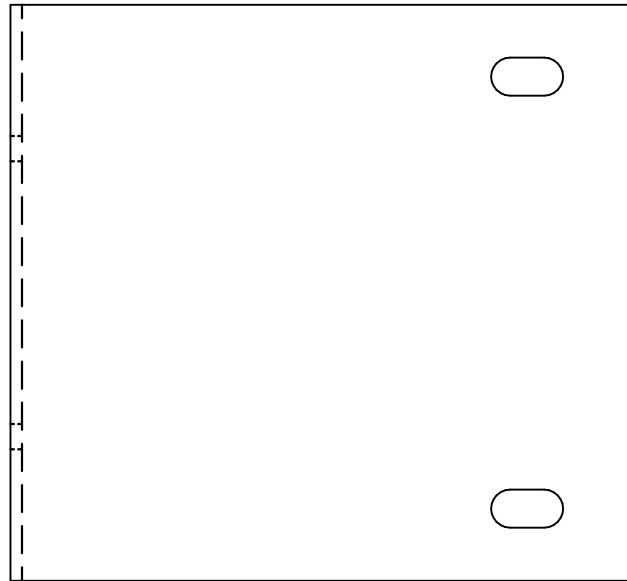
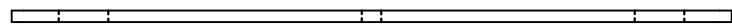
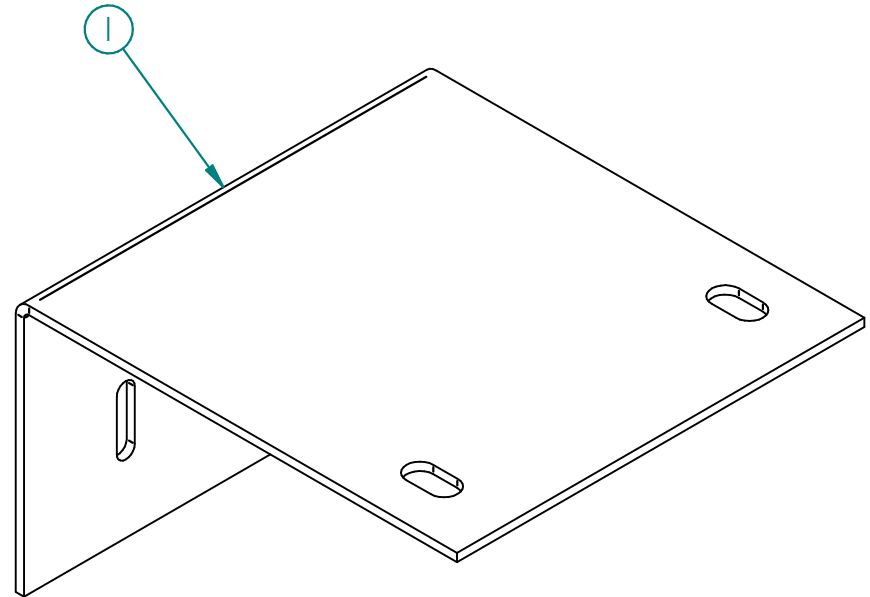
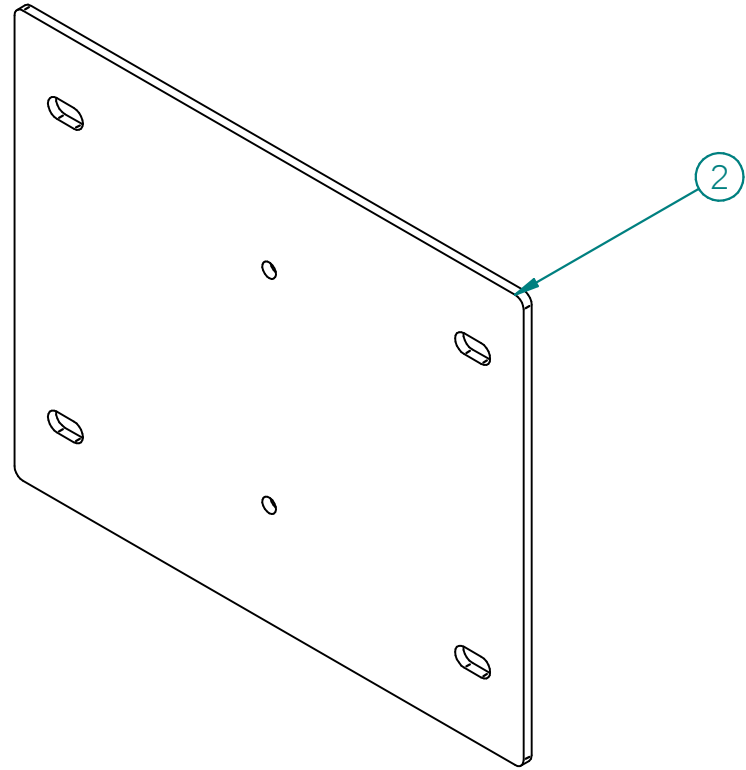
TITRE			SEISMIC BRACKET		
DESSINÉ PAR		DATE			
Christine Truchon		10/04/14			
SIZE	NO DE DESSIN				REV
B	ND-STR-011				
NOM DU DOC. - 2D-FOCUS-CARL0.dft					
EHELLE:  :]		POIDS:		PAGE 27 de 63	

REP	No DESSIN	DESCRIPTION	QTÉ	MATÉRIEL	POIDS
1	SHOE-PROFILE-5.000		1	Aluminum, 6061-T6	0.916 lbm
2	NYLON-PROFILE-5.000		1	Polypropylene, high impact	0.116 lbm



<p><b>NODDEM</b></p> <p>Groupe Noddem Inc.  16450, boul. Curé-Labelle  Mirabel, QC - J7J 2G8  Tél.: 450.431.9090 - Fax: 450.431.9094  www.noddem.com</p>	TITRE		SABOT DE GUIDAGE
	DESSINÉ PAR		DATE
	Christine Truchon		10/04/14
	SIZE	NO DE DESSIN	REV
	B	SHOE-5.000	
NOM DU DOC. : 2D-FOCUS-CARL0.dft			
ECHELLE:  :	POIDS:	PAGE 28 de 63	

REP	No DESSIN	DESCRIPTION	QTÉ	MATÉRIEL	ÉPAIS.	POIDS
1	ND-STR-010-02	ANGLE SUP. LECTEUR DE RUBAN	1	Steel	0.120 in	2.017 lbm
2	ND-STR-010-03	PLAQUE FIXATION POUR SUP. LECT. DE RUBAN	1	Steel	0.120 in	1.509 lbm



**NODDEM**

Groupe Noddem Inc.  
 16450, boul. Curé-Labelle  
 Mirabel, QC - J7J 2G8  
 Tél.: 450.431.9090 - Fax: 450.431.9094  
 www.noddem.com

TITRE ANGLE SUPPORT LECTEUR DE RUBAN  
 ET PLAQUE DE FIXATION

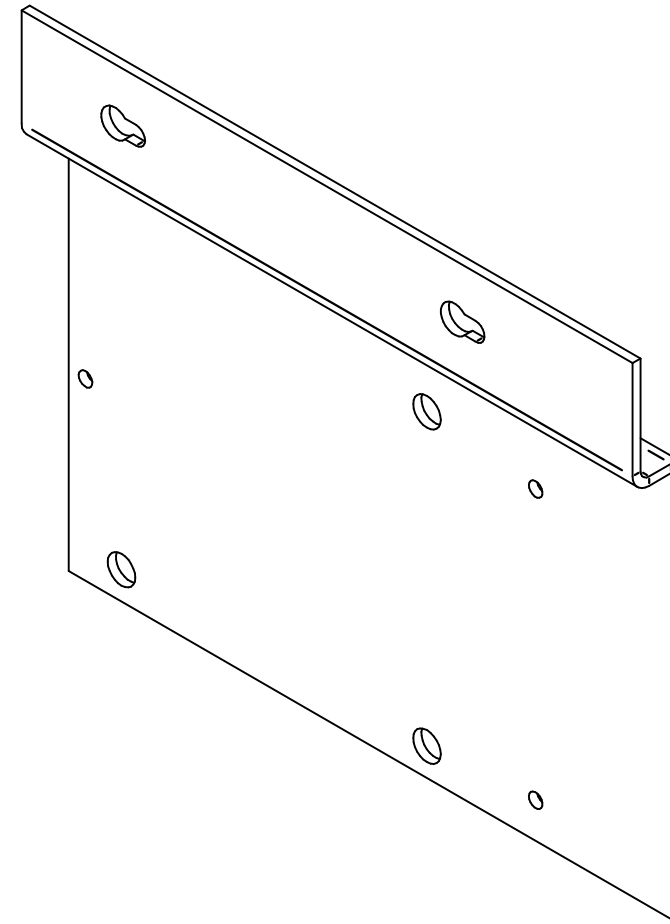
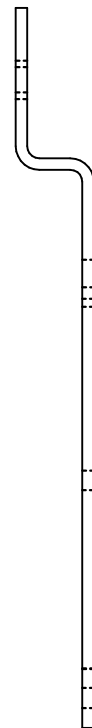
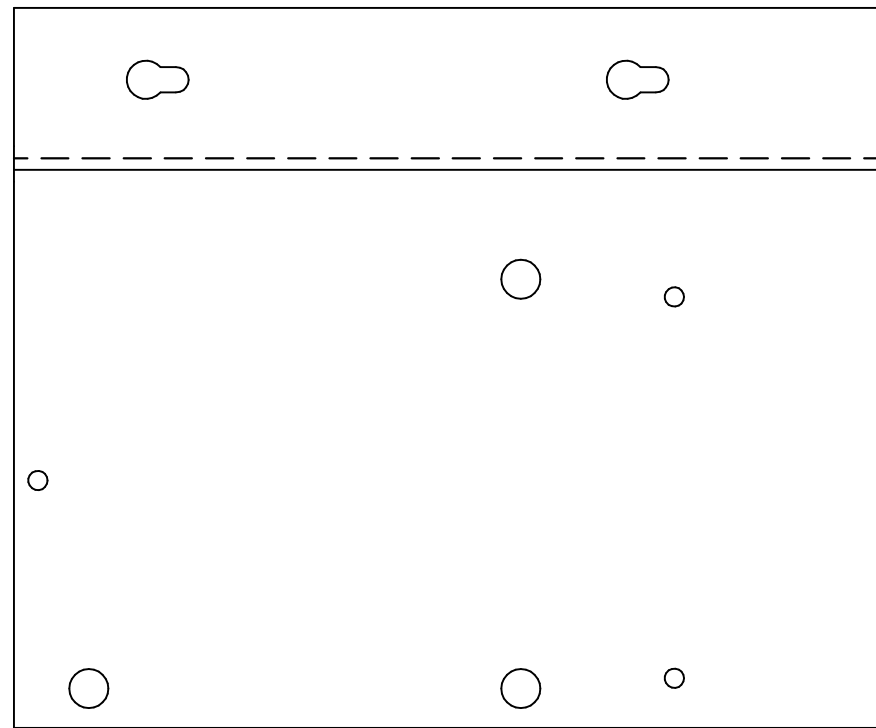
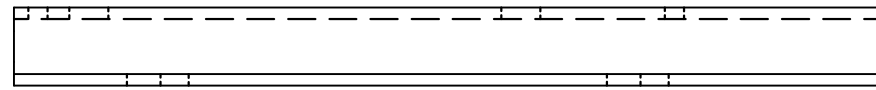
DESSINÉ PAR DATE  
 Christine Truchon 10/04/14

SIZE NO DE DESSIN REV  
 B ND-STR-010-02 ET ND-STR-010-03

NOM DU DOC. : 2D-FOCUS-CARL0.dft

ECHELLE: 1:2 POIDS: PAGE 29 de 63

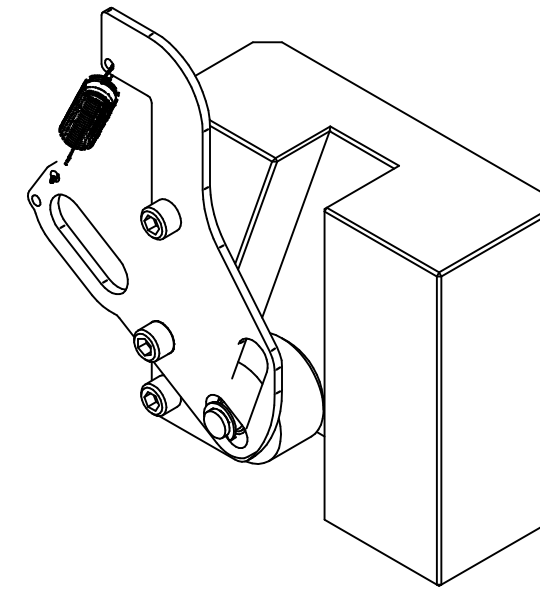
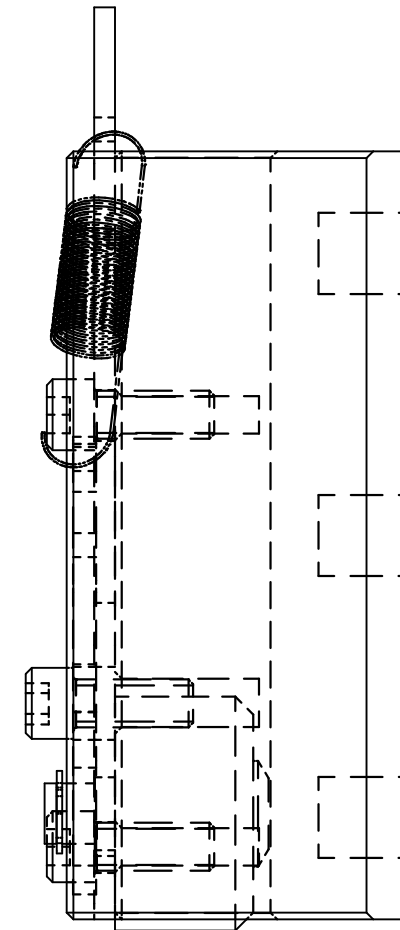
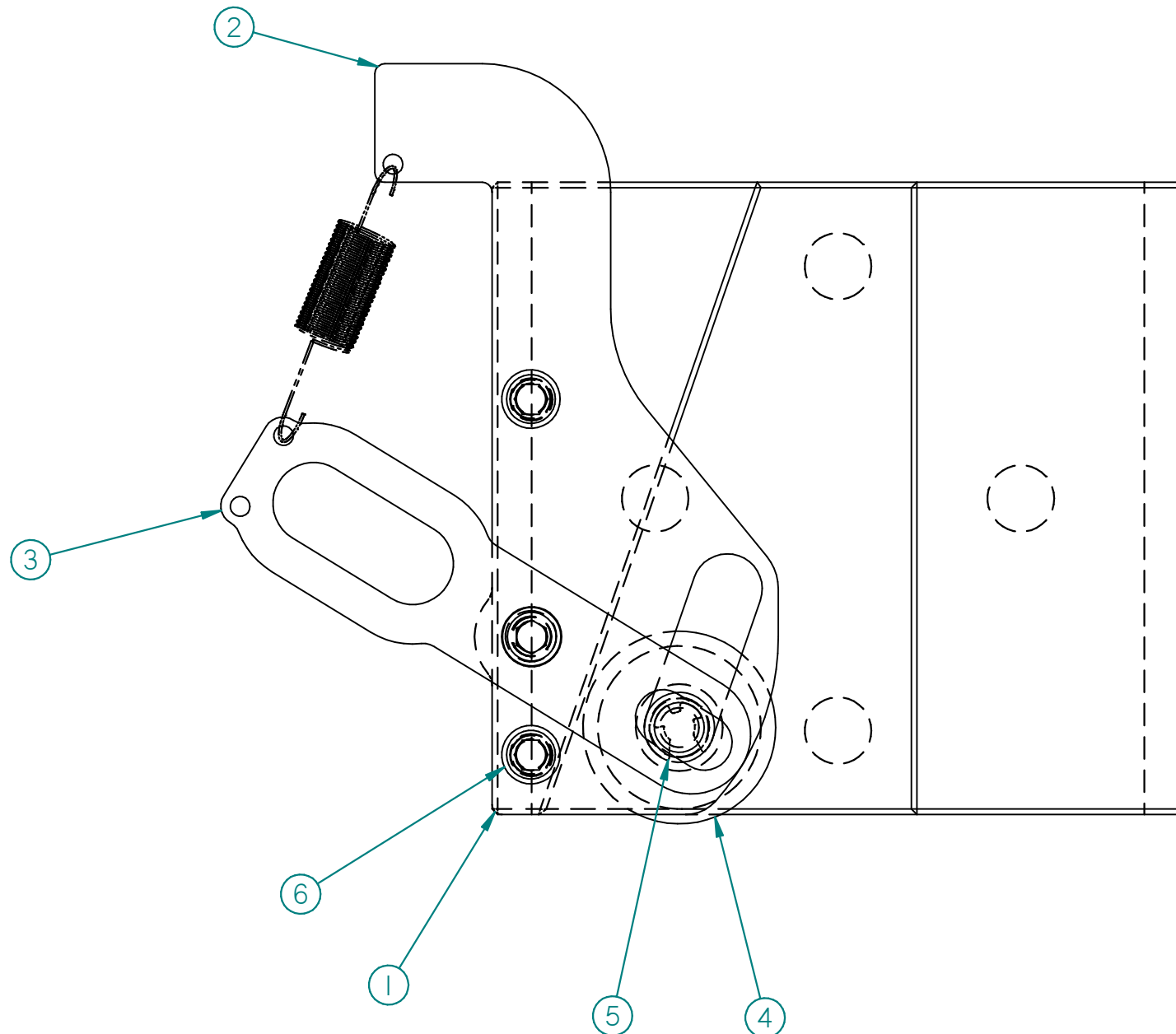
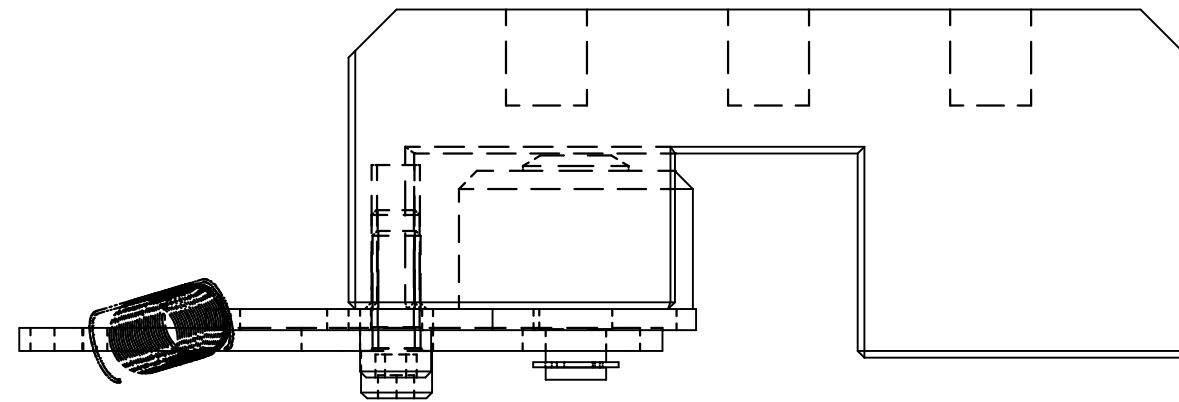
REP	No DESSIN	DESCRIPTION	QTÉ	MATÉRIEL	ÉPAIS.	POIDS
I	ND-STR-010-04	PLAQUE POUR BOÎTE À RELAIS JRT	I	Steel	0.120 in	2.426 lbm



**NODDEM**  
 Groupe Noddem Inc.  
 16450, boul. Curé-Labelle  
 Mirabel, QC - J7J 2G8  
 Tél.: 450.431.9090 - Fax: 450.431.9094  
 www.noddem.com

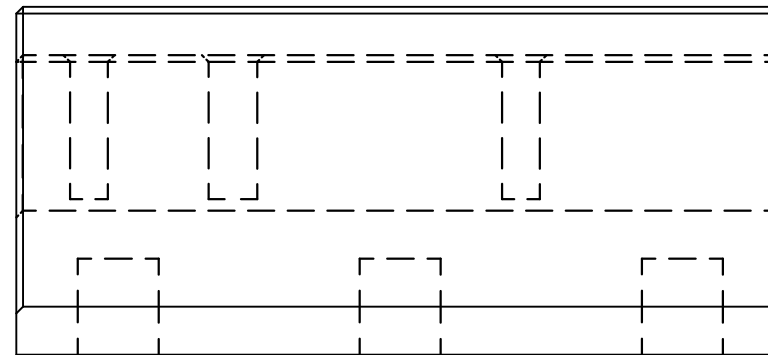
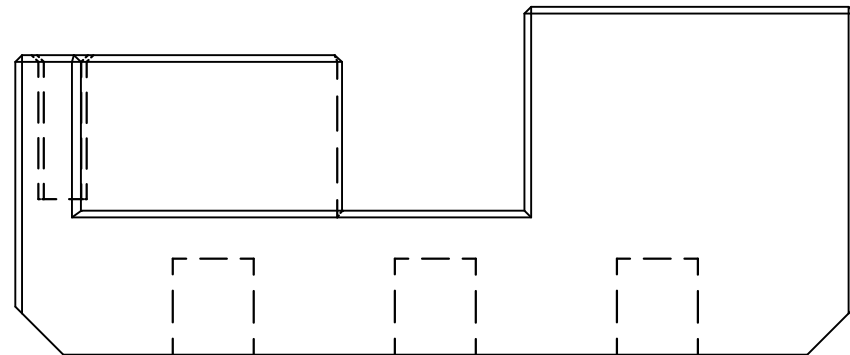
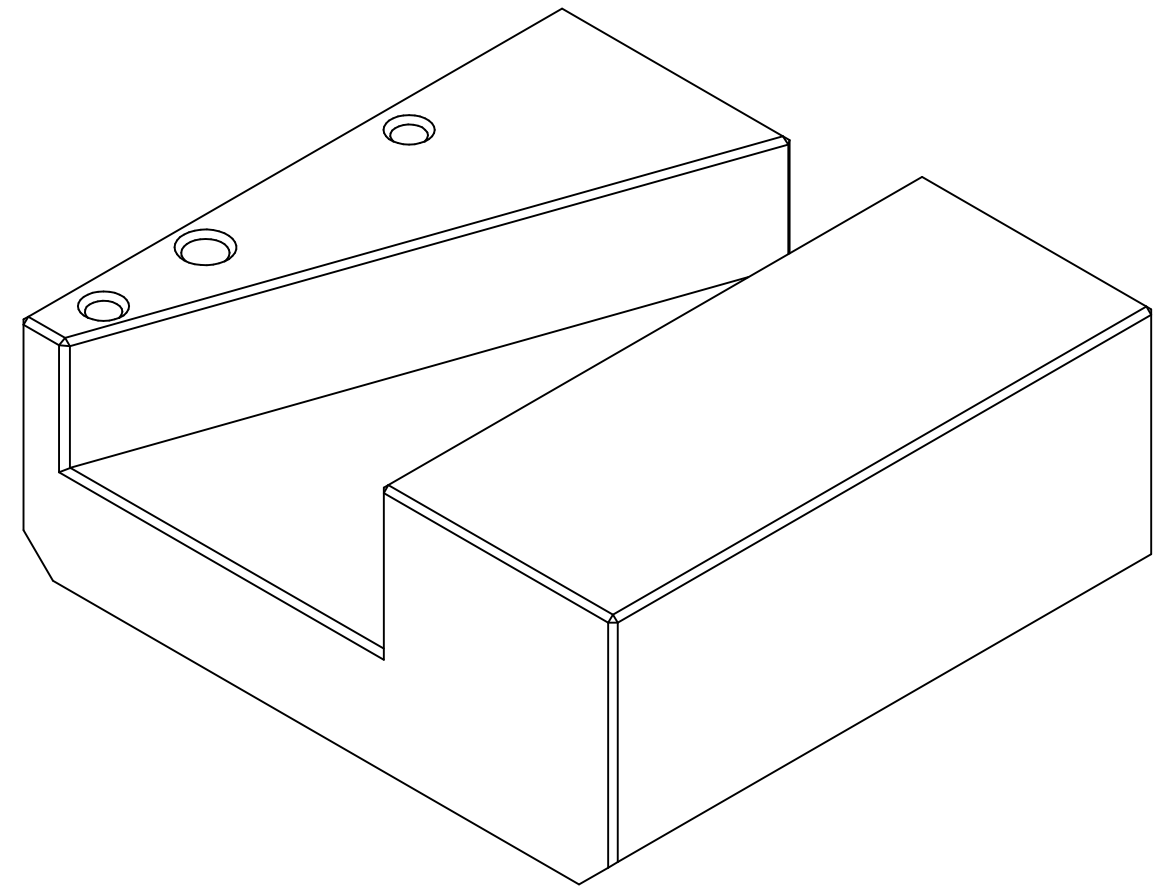
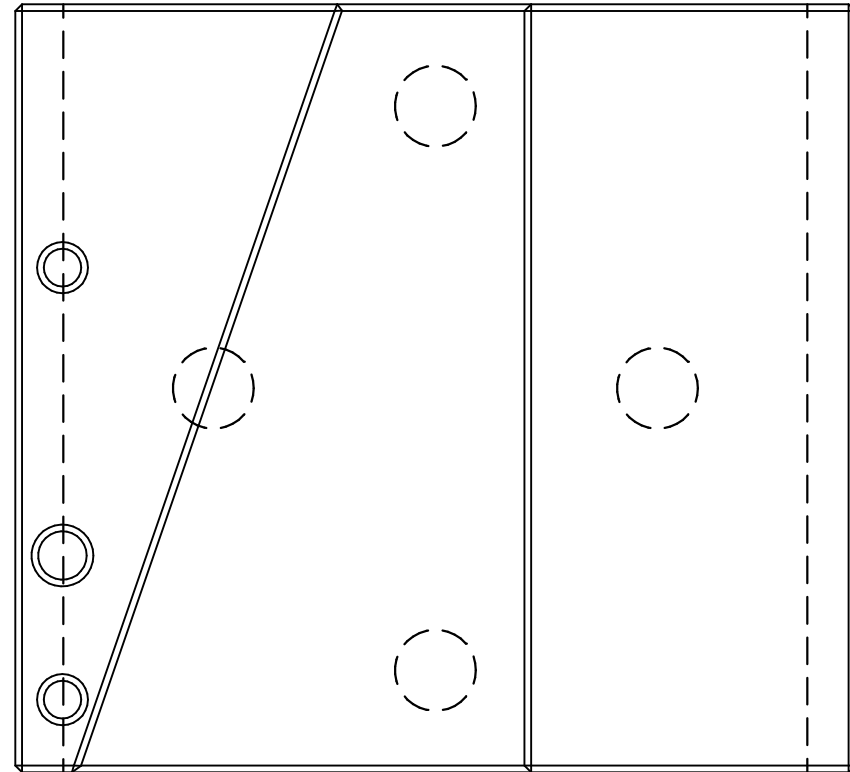
TITRE PLAQUE POUR BOÎTE À RELAIS JRT	
DESSINÉ PAR Christine Truchon	DATE 10/04/14
SIZE B	NO DE DESSIN ND-STR-010-04
NOM DU DOC. : 2D-FOCUS-CARL0.dft	
ECHELLE: 1:2	POIDS: PAGE 30 de 63

REP	No DESSIN	DESCRIPTION	QTÉ	MATÉRIEL	ÉPAIS.	POIDS
1	ND-STR-006-07	SYS. ACTIVATION SÉCURITÉ - ITEM 07	1	Steel		6.542 lbm
2	ND-STR-006-04	SYS. ACTIVATION SÉCURITÉ-ITEM 04	1	Stainless Steel, 304	0.109 in	0.170 lbm
3	ND-STR-006-05	SYS. ACTIVATION SÉCURITÉ-ITEM 05	1	Stainless Steel, 304	0.120 in	0.073 lbm
4	ND-STR-006-07-2		1	Steel		0.246 lbm
5	ANNEAU-ELAS-5-7mm		1	Acier		0.000 lbm
6	Screw_ANSI_B18.3_A_UNC_114x518_v10.00	VIS À TÊTE CYLIN. À 6 PANS CREUX 1/4-20 x 5/8"	3	Steel		0.015 lbm



<p>Groupe Noddem Inc. 16450, boul. Curé-Labelle Mirabel, QC - J7J 2G8 Tél.: 450.431.9090 - Fax: 450.431.9094 www.noddem.com</p>		TITRE	
		SYSTÈME D'ACTIVATION DE SÉCURITÉ	
DESSINÉ PAR		DATE	
Christine Truchon		10/04/14	
SIZE	NO DE DESSIN	REV	
B	ND-STR-006A		
NOM DU DOC. - 2D-FOCUS-CARL0.dft			
ECHELLE	POIDS	PAGE	
1:1	7.077 lbm	31 de 63	

REP	No DESSIN	DESCRIPTION	QTÉ	MATÉRIEL	POIDS
I	ND-STR-006-07	SYS. ACTIVATION SÉCURITÉ - ITEM 07	I	Steel	6.542 lbm

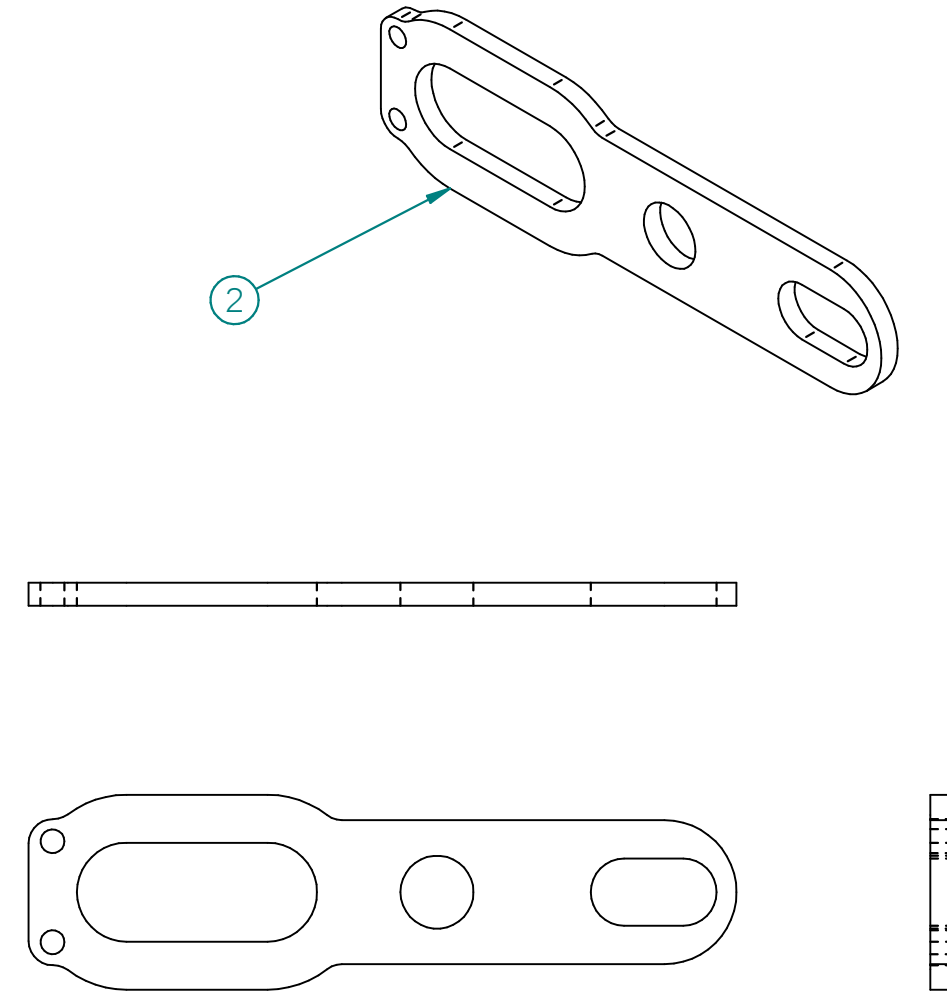
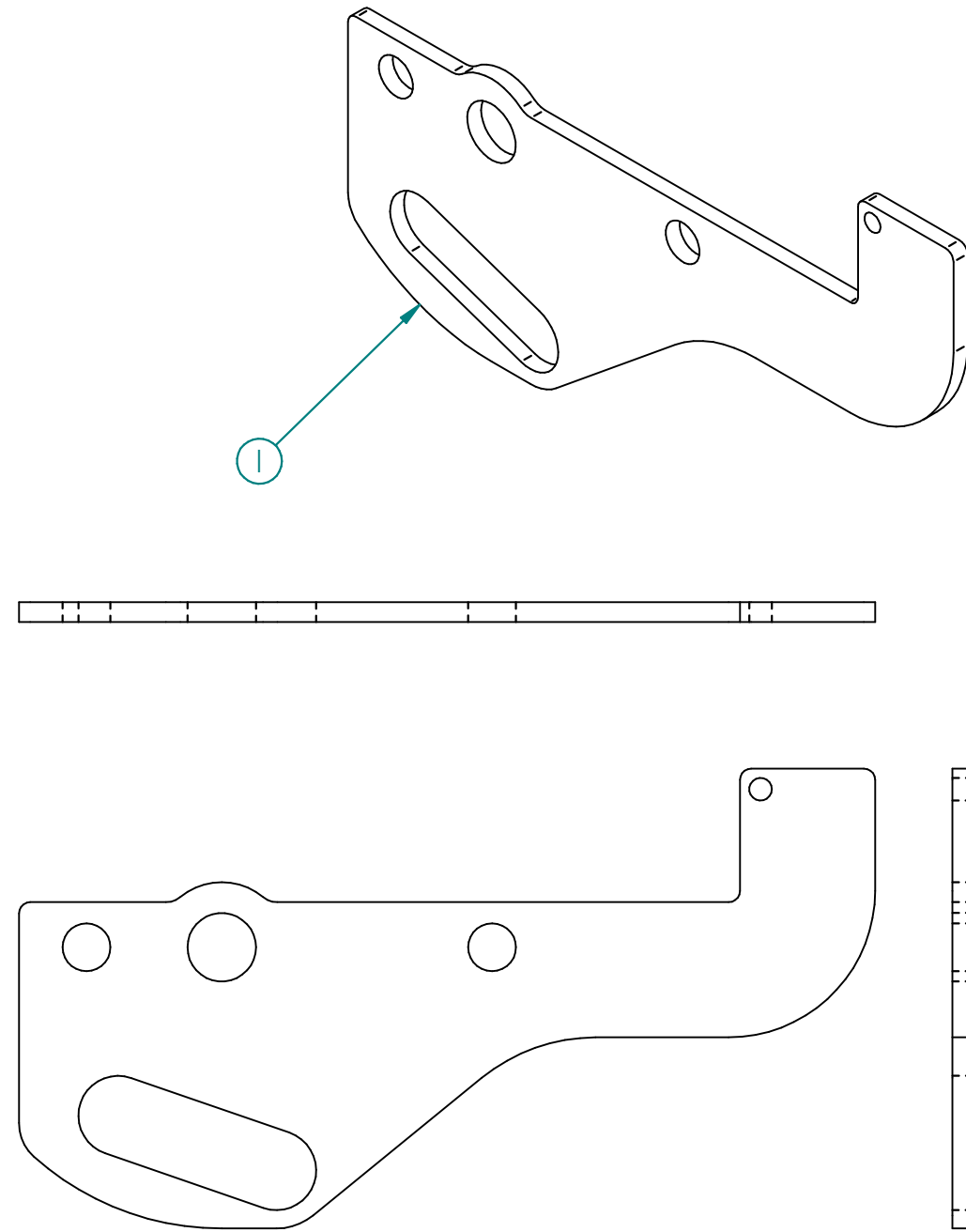


**NODDEM**  
 Groupe Noddem Inc.  
 16450, boul. Curé-Labelle  
 Mirabel, QC - J7J 2G8  
 Tél.: 450.431.9090 - Fax: 450.431.9094  
 www.noddem.com

TITRE			SYSTEME D'ACTIVATION DE SÉCURITÉ - ITEM 07 (KIT MACHINÉ)		
DESSINÉ PAR		DATE			
Christine Truchon		10/04/14			
SIZE	NO DE DESSIN				REV
B	ND-STR-006-07				
NOM DU DOC. - 2D-FOCUS-CARL0.dft					
ECHELLE:  :		POIDS:		PAGE 32 de 63	

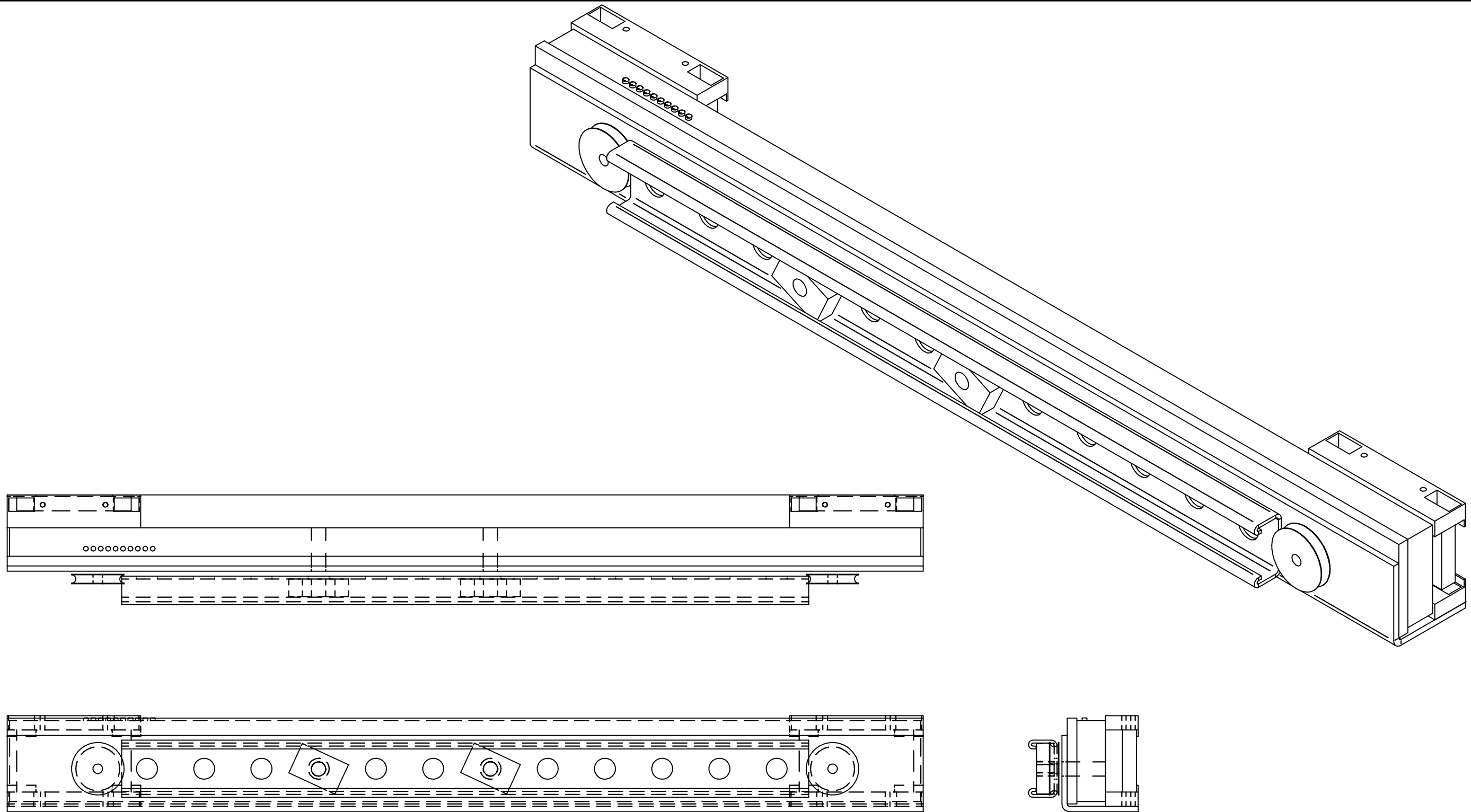


REP	No DESSIN	DESCRIPTION	QTÉ	MATÉRIEL	ÉPAIS.	POIDS
1	ND-STR-006-04	SYS. ACTIVATION SÉCURITÉ-ITEM 04	1	Stainless Steel, 304	0.109 in	0.170 lbn
2	ND-STR-006-05	SYS. ACTIVATION SÉCURITÉ-ITEM 05	1	Stainless Steel 304	0.120 in	0.073 lbn



**NODDEM**  
 Groupe Noddem Inc.  
 16450, boul. Curé-Labelle  
 Mirabel, QC - J7J 2G8  
 Tél.: 450.431.9090 - Fax: 450.431.9094  
 www.noddem.com

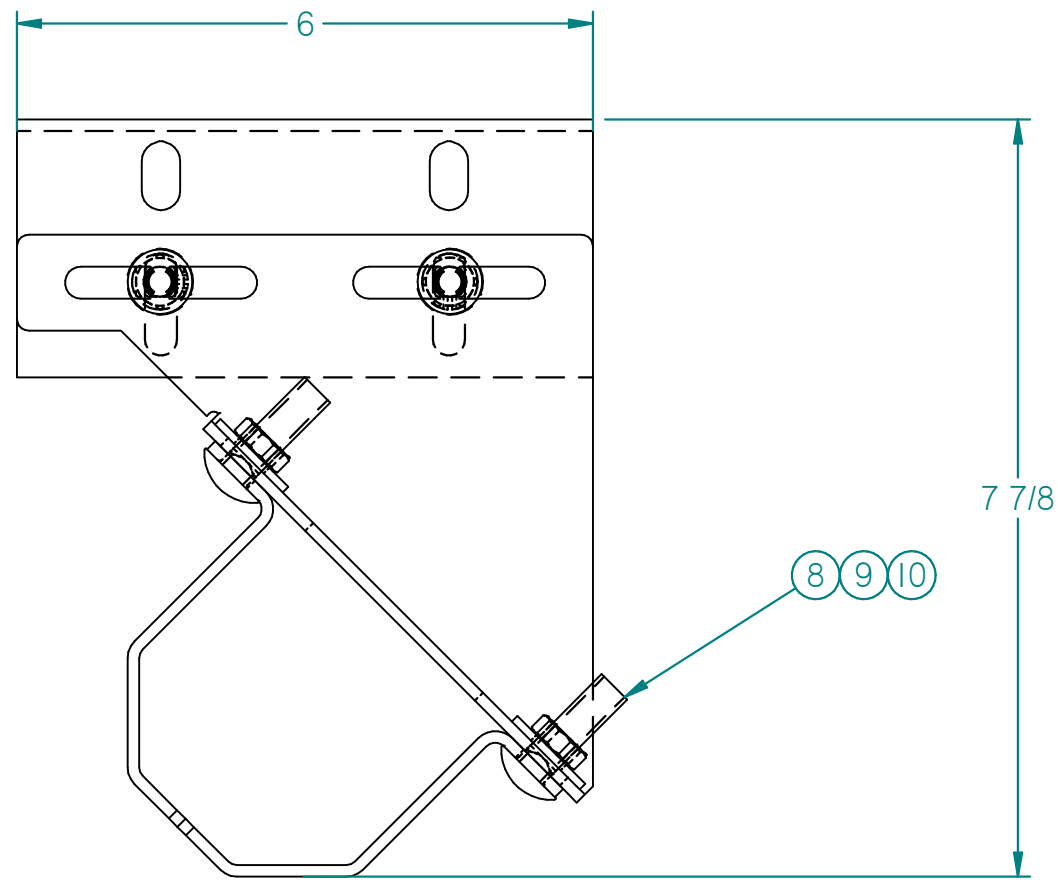
TITRE SYSTÈME D'ACTIVATION DE SÉCURITÉ ITEM 04 ET 05		
DESSINÉ PAR Christine Truchon	DATE 10/04/14	
SIZE B	NO DE DESSIN ND-STR-006-04 ET ND-STR-006-05	REV
NOM DU DOC. - 2D-FOCUS-CARL0.dft		
ECHELLE:  :	POIDS:	PAGE 33 de 63



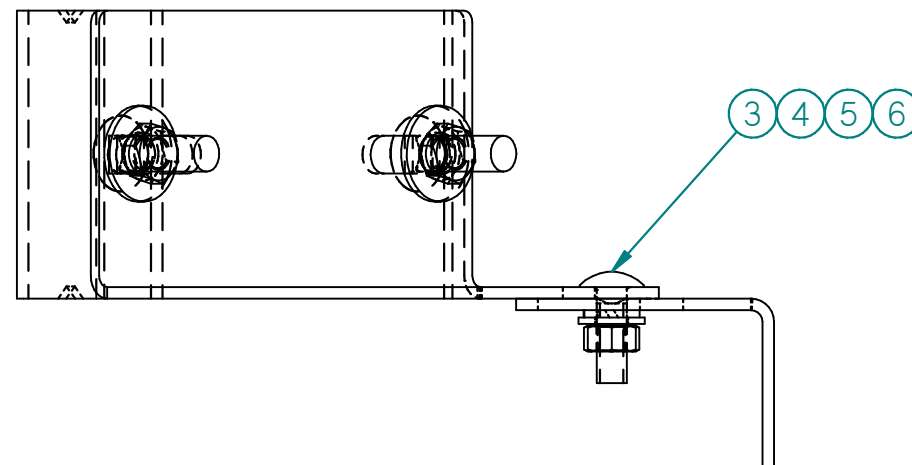
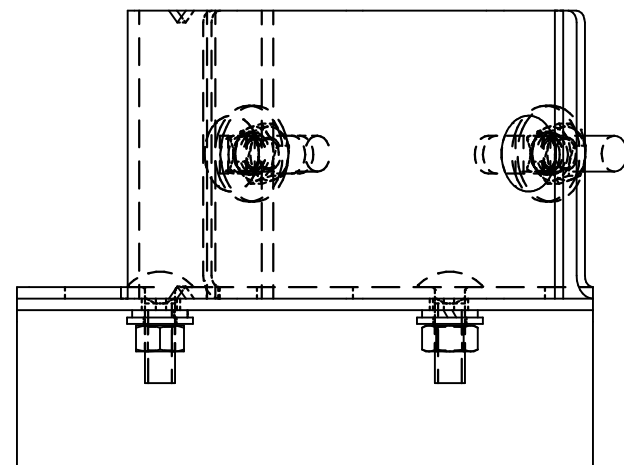
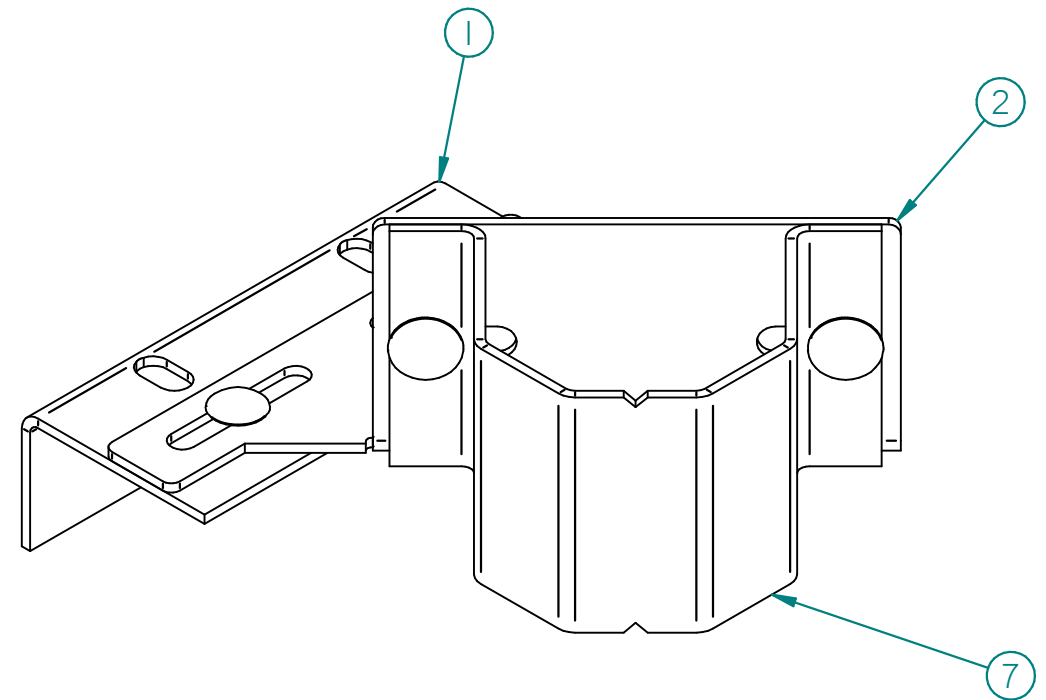
**NODDEM**

Groupe Noddem Inc.  
 16450, boul. Curé-Labelle  
 Mirabel, QC - J7J 2G8  
 Tél.: 450.431.9090 - Fax: 450.431.9094  
 www.noddem.com

TITRE		
LECTEUR DE RUBAN MAGNÉTIQUE		
DESSINÉ PAR	DATE	
Christine Truchon	10/04/14	
SIZE	NO DE DESSIN	REV
B	BAR	
NOM DU DOC. - 2D-FOCUS-CARL0.dft		
ECHELLE:	POIDS:	PAGE 34 de 63

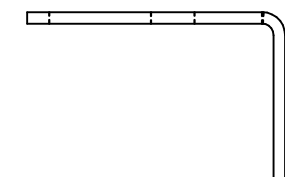
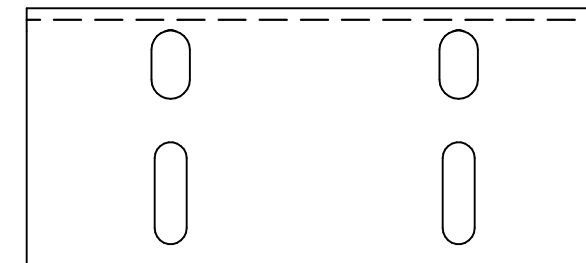
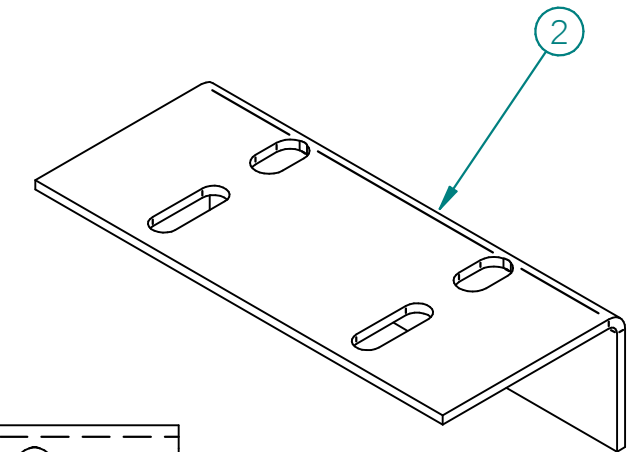
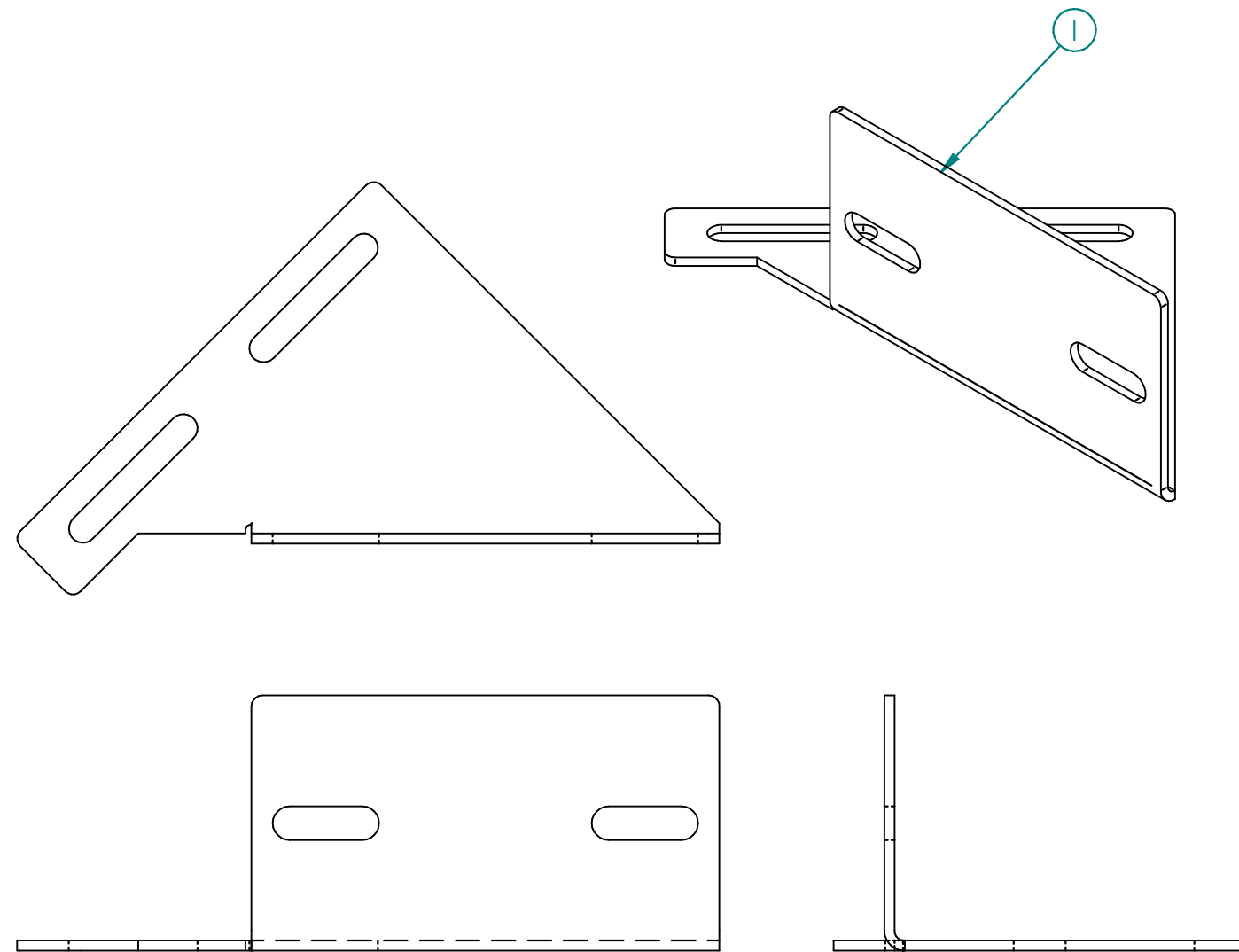


REP	No DESSIN	DESCRIPTION	QTÉ	MATÉRIEL	ÉPAIS.	POIDS
1	ND-STR-009-02	PLAQUE POUR ANGLE D'ATT. DE CYLINDRE	1	Steel	0.120 in	0.825 lbm
2	ND-STR-009-01	ANGLE ATT. DE CYLINDRE	1	Steel	0.120 in	1.084 lbm
3	BoIt_ANSI_B18_5_B_5116x1	BOULON DE CARROSSERIE 5/16x1" LG	2	Steel		0.032 lbm
4	Washer_ANSI_B18_21_I_C_5116	RONDELLE RESSORT 5/16"	2	Steel		0.004 lbm
5	Washer_5_16	RONDELLE PLATE 5/16"	2	Steel		0.005 lbm
6	Nut_ANSI_B18.2.2_A_UNC_5116	ÉCROU HEX 5/16-18	2	Steel		0.013 lbm
7	ND-STR-009-03-3125	ATT. POUR CYLINDRE DIA. 2 1/4"	1	Galvanized steel	0.120 in	0.993 lbm
8	BoIt_ANSI_B18_5_B_318x1_114_v10.00	BOULON DE CARROSSERIE 3/8x1 1/4" LG	2	Steel		0.057 lbm
9	Washer_ANSI_B18_22_I_A3_318	RONDELLE PLATE 3/8"	2	Steel		0.015 lbm
10	ÉCROU_UNC_3_8_16 - Copy	ÉCROU HEX 3/8-16	2	Steel		0.012 lbm



<p>Groupe Noddem Inc. 16450, boul. Curé-Labelle Mirabel, QC - J7J 2G8 Tél.: 450.431.9090 - Fax: 450.431.9094 www.noddem.com</p>	TITRE <b>ATTACHE DE CYLINDRE</b>	
	DESSINÉ PAR <b>Christine Truchon</b>	DATE <b>10/04/14</b>
	SIZE <b>B</b>	NO DE DESSIN <b>ND-STR-009</b>
	NOM DU DOC. - 2D-FOCUS-CARL0.dft	
ECHELLE:	POIDS:	PAGE 35 de 63

REP	No DESSIN	DESCRIPTION	QTÉ	MATÉRIEL	ÉPAIS.	POIDS
1	ND-STR-009-01	ANGLE ATT. DE CYLINDRE	1	Steel	0.120 in	1.084 lbm
2	ND-STR-009-02	PLAQUE POUR ANGLE D'ATT. DE CYLINDRE	1	Steel	0.120 in	0.825 lbm



**NODDEM**

Groupe Noddem Inc.  
16450, boul. Curé-Labelle  
Mirabel, QC - J7J 2G8  
Tél.: 450.431.9090 - Fax: 450.431.9094  
www.noddem.com

TITRE ANGLE et PLAQUE D'ATTACHE  
DE CYLINDRE

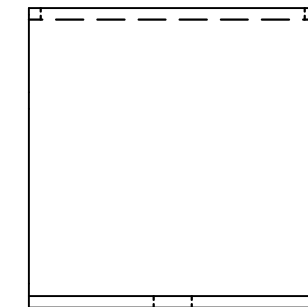
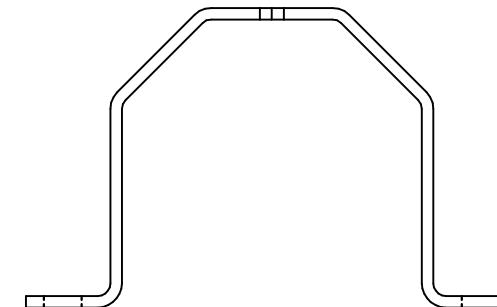
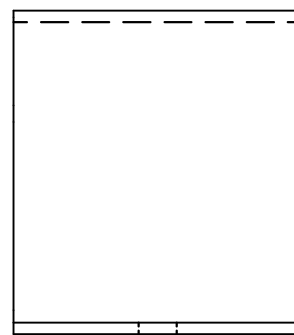
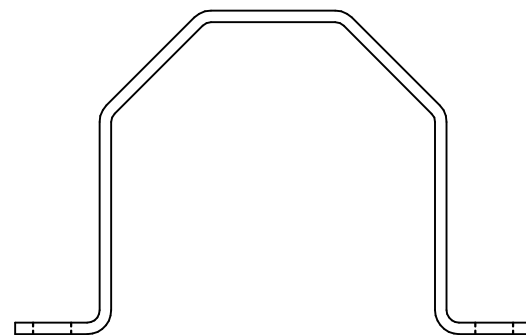
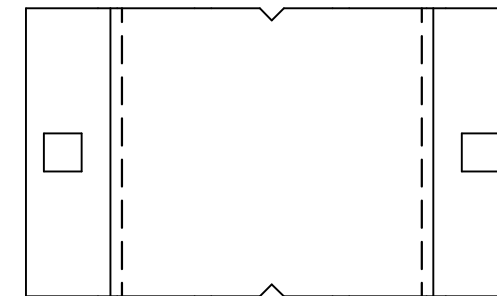
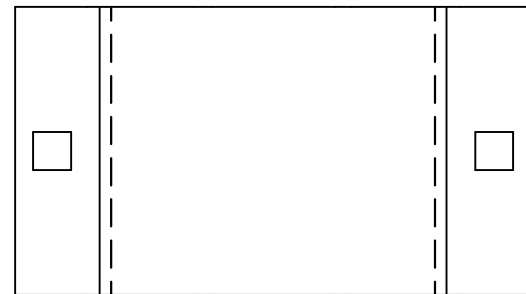
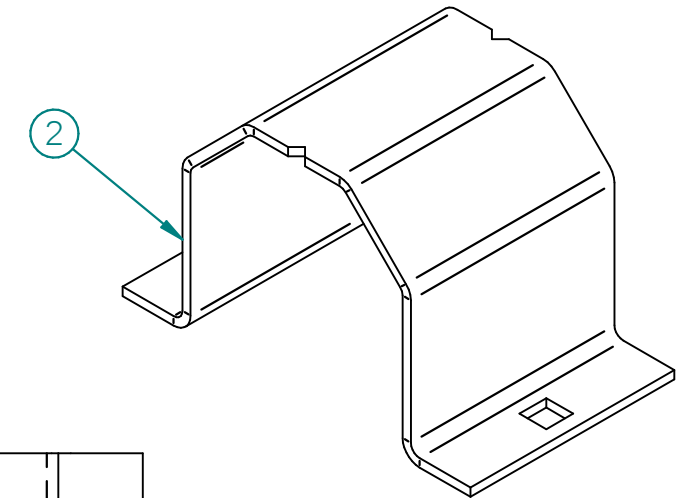
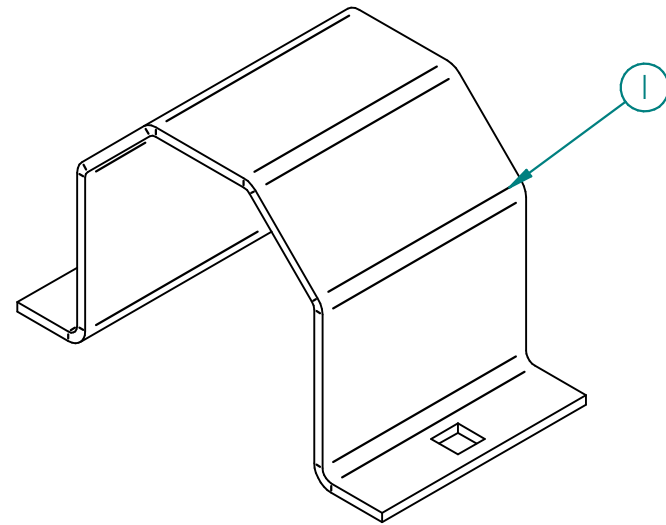
DESSINÉ PAR DATE  
Christine Truchon 10/04/14

SIZE NO DE DESSIN REV  
B ND-STR-009-01 ET 02

NOM DU DOC. : 2D-FOCUS-CARL0.dft

ECHELLE: 1:2 POIDS: PAGE 36 de 63

REP	No DESSIN	DESCRIPTION	QTÉ	MATÉRIEL	ÉPAIS.	POIDS
1	ND-STR-009-03-3375	ATT. POUR CYLINDRE DIA. 2 1/2"	1	Galvanized steel	0.120 in	1.057 lbm
2	ND-STR-009-03-3125	ATT. POUR CYLINDRE DIA. 2 1/4"	1	Galvanized steel	.0120 in	.993 lbm

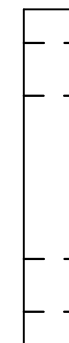
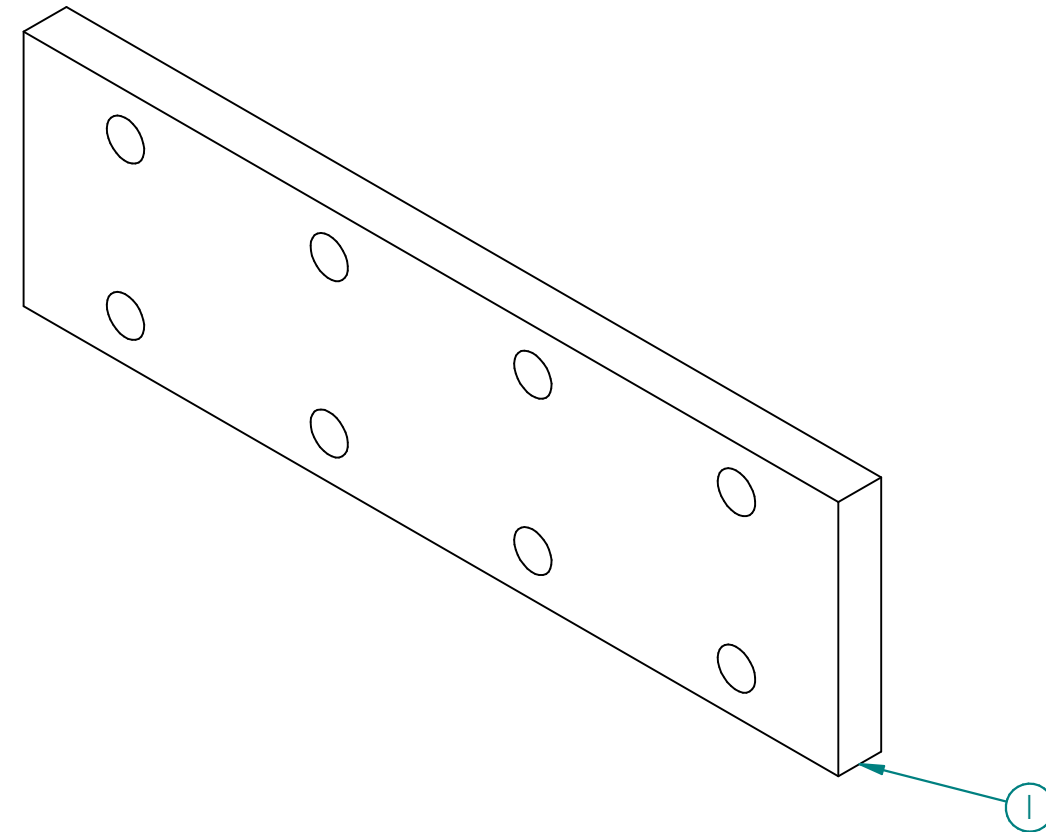
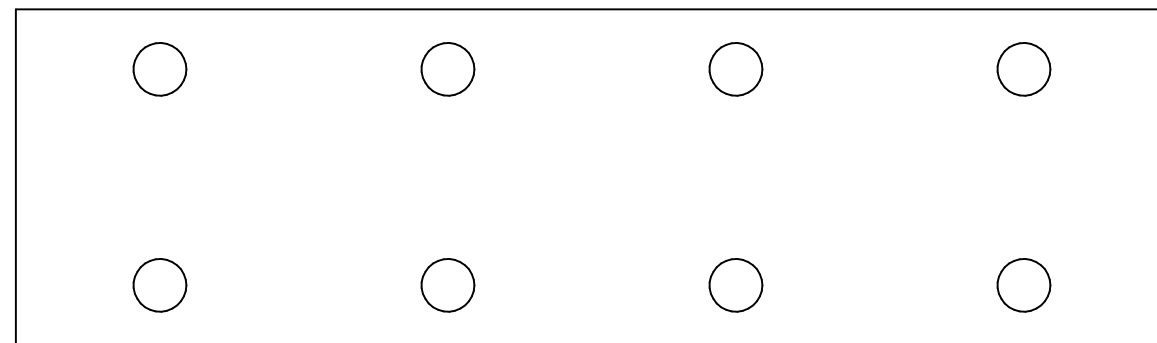
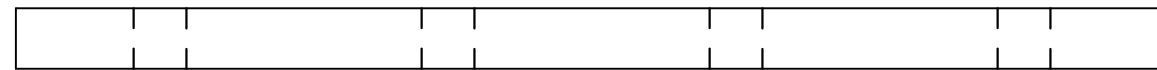


**NODDEM**

Groupe Noddem Inc.  
16450, boul. Curé-Labelle  
Mirabel, QC - J7J 2G8  
Tél.: 450.431.9090 - Fax: 450.431.9094  
www.noddem.com

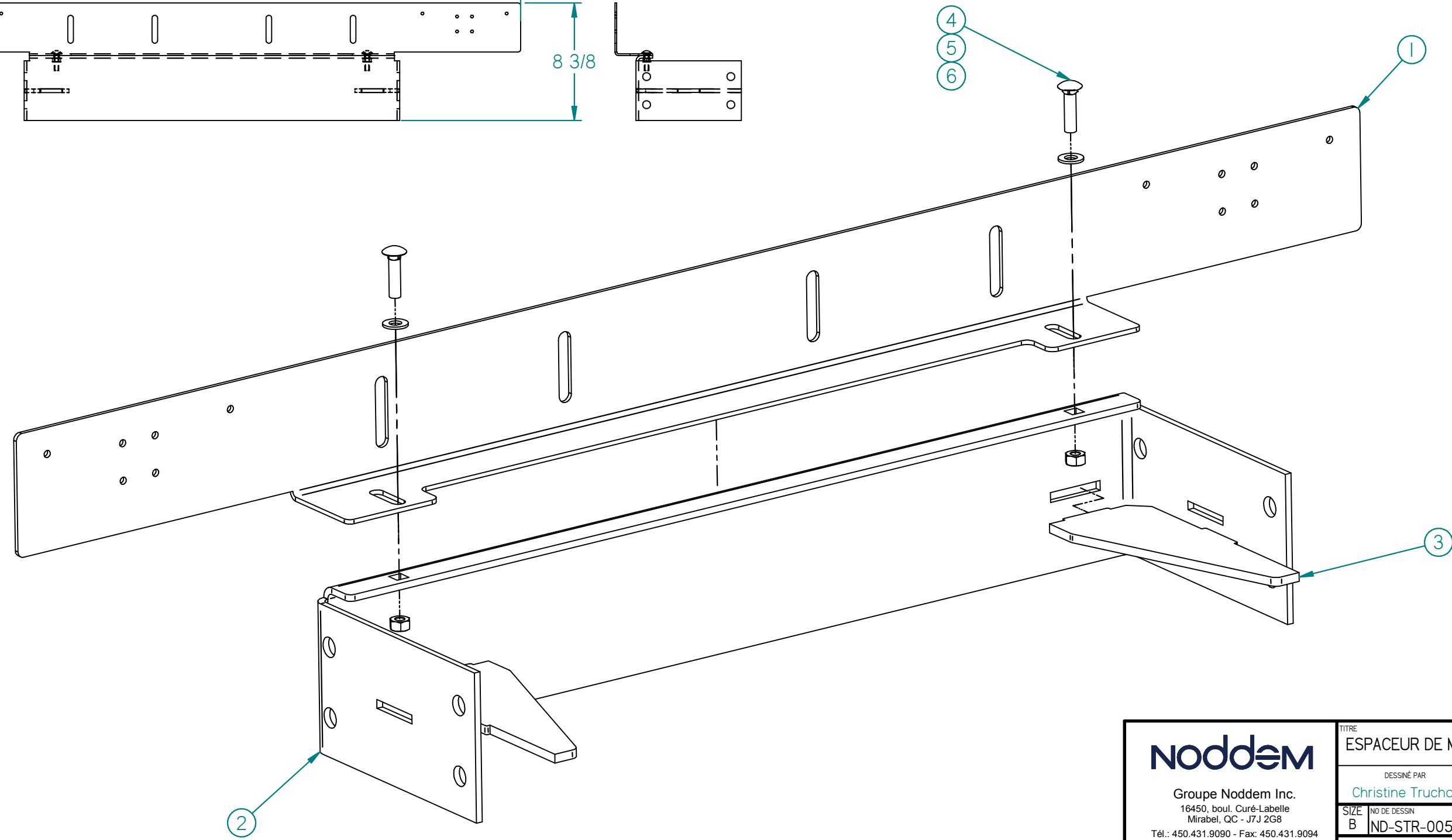
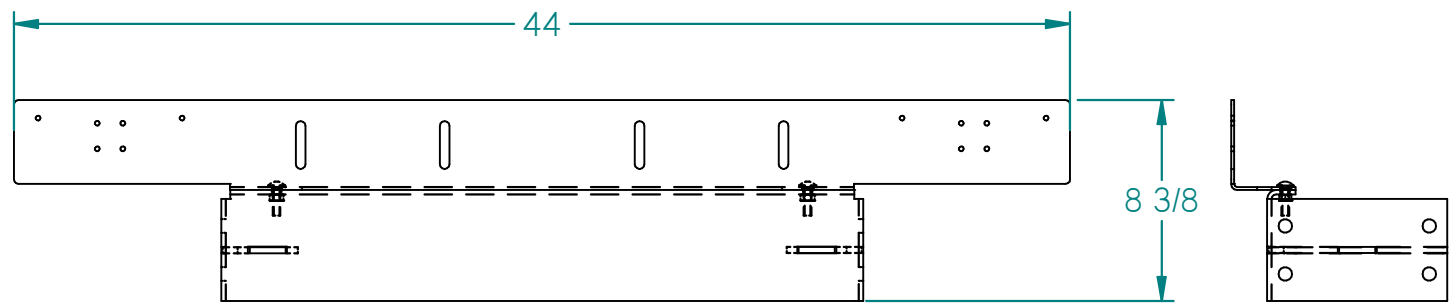
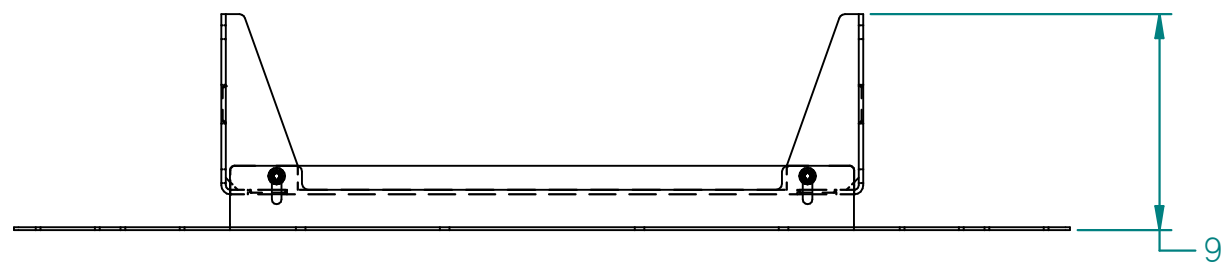
TITRE			ATTACHE POUR CYLINDRE 2 1/4" ET 2 1/2"
DESSINÉ PAR		DATE	
Christine Truchon		10/04/14	
SIZE	NO DE DESSIN	REV	
B	ND-STR-009-03-3125 ET 3375		
NOM DU DOC. : 2D-FOCUS-CARL0.dft			
ECHELLE:	1:2	POIDS:	PAGE 37 de 63

REP	No DESSIN	DESCRIPTION	QTÉ	MATÉRIEL	POIDS
I	FISHPLATE	JONCTION DE RAIL 12"x3-1/2"x5/8"	I	Steel	7.149 lbm



**NODDEM**  
 Groupe Noddem Inc.  
 16450, boul. Curé-Labelle  
 Mirabel, QC - J7J 2G8  
 Tél.: 450.431.9090 - Fax: 450.431.9094  
 www.noddem.com

TITRE			JONCTION DE RAIL		
DESSINÉ PAR		DATE			
Christine Truchon		10/04/14			
SIZE	NO DE DESSIN				REV
B	FISHPLATE				
NOM DU DOC. : 2D-FOCUS-CARL0.dft					
ECHELLE: 1:2		POIDS:		PAGE 38 de 63	



REP	No DESSIN	DESCRIPTION	QTÉ	MATÉRIEL	ÉPAIS.	POIDS
1	ND-STR-005-01	ATTACHE DE CABINE	1	Steel	0.125 in	7.097 lbm
2	ND-STR-005-02	ESP. DE MONTANT/SUP. ATT. DE CABINE	1		0.187 in	10.763 lbm
3	ND-STR-005-03	ESP. DE MONTANT/SUPP. ATT. DE CABINE-RENFORT	2		0.250 in	1.067 lbm
4	Washer_5_16	RONDELLE PLATE 5/16"	2			0.005 lbm
5	Boit_ANSI_B18_5_B_5/16x1-1-4	BOULON DE CARROSSERIE 5/16x1" LG	2			0.037 lbm
6	Nut_ANSI_B18_2_2_A_UNC_5/16	ECROU HEX. 5/16-18	2			0.013 lbm

**NODDEM**

Groupe Noddem Inc.  
16450, boul. Curé-Labelle  
Mirabel, QC - J7J 2G8  
Tél.: 450.431.9090 - Fax: 450.431.9094  
www.noddem.com

TITRE  
**ESPACEUR DE MONTANT SUPÉRIEUR**

DESSINÉ PAR <b>Christine Truchon</b>	DATE <b>10/04/14</b>
SIZE <b>B</b>	NO DE DESSIN <b>ND-STR-005</b>
NOM DU DOC. - 2D-FOCUS-CARL0.dft	
ECHELLE: <b>1:3</b>	POIDS: 20.108 lbm

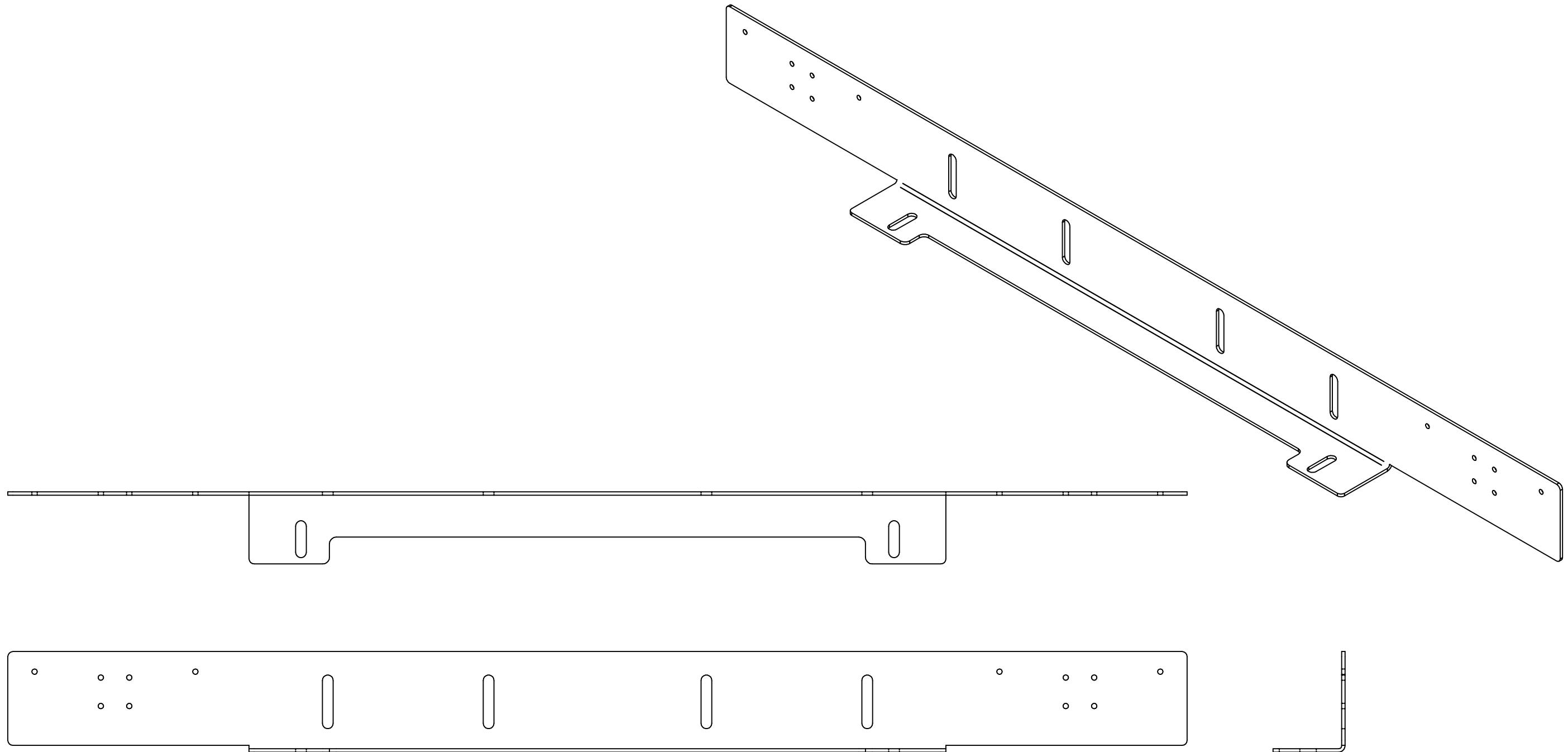
2


4  
5  
6

1

3

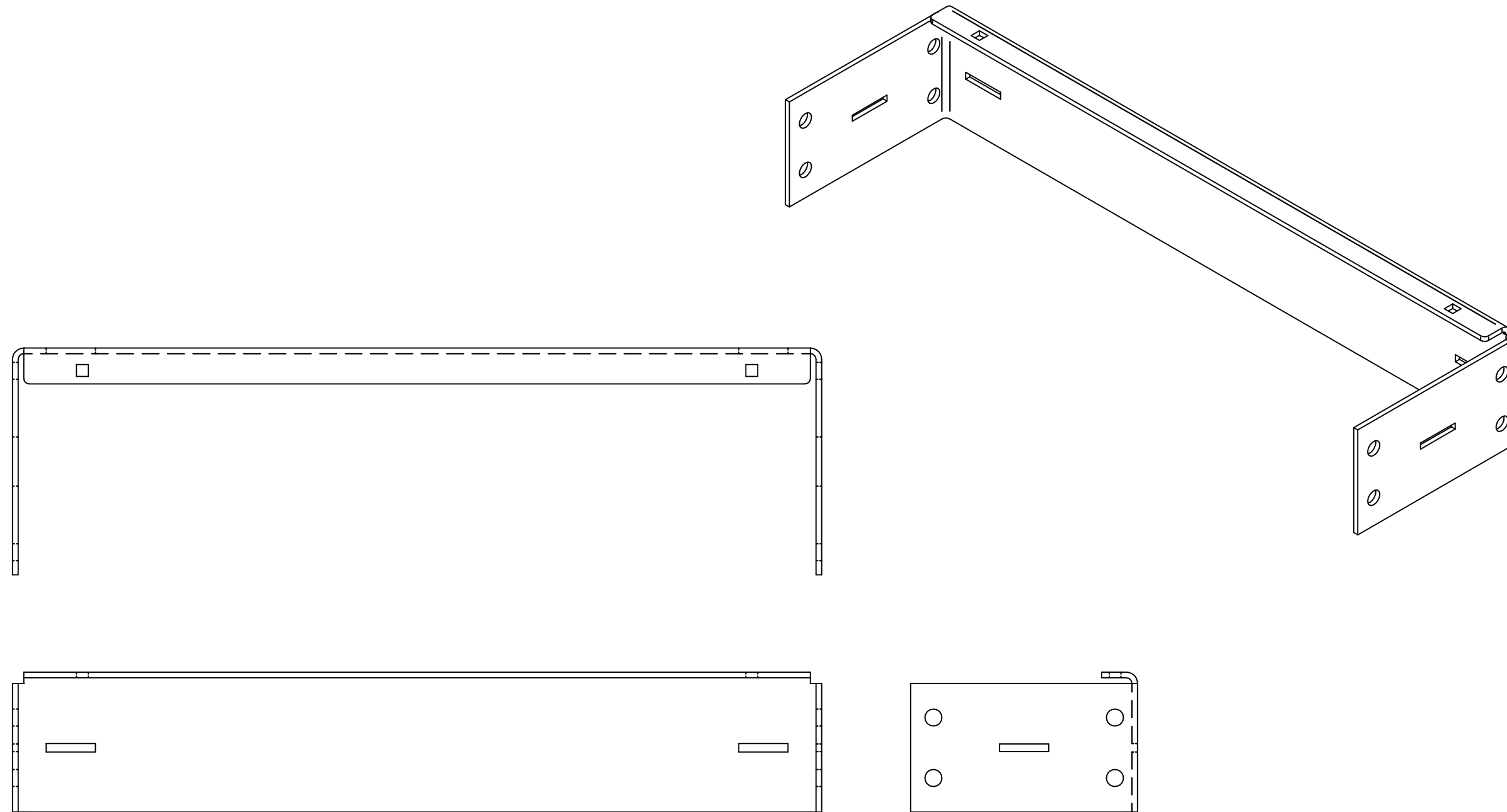
REP	No DESSIN	DESCRIPTION	QTÉ	MATÉRIEL	ÉPAIS.	POIDS
I	ND-STR-005-01	ATTACHE DE CABINE	I	Steel	0.125 in	7.097 lbm



 <b>Groupe Noddem Inc.</b> 16450, boul. Curé-Labelle Mirabel, QC - J7J 2G8 Tél.: 450.431.9090 - Fax: 450.431.9094 www.noddem.com	TITRE ATTACHE DE CABINE	
	DESSINÉ PAR Christine Truchon	DATE 10/04/14
	SIZE B	NO DE DESSIN ND-STR-005-01
	NOM DU DOC. : 2D-FOCUS-CARL0.dft	
ECHELLE: 1:4	POIDS:	PAGE 40 de 63



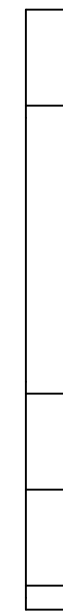
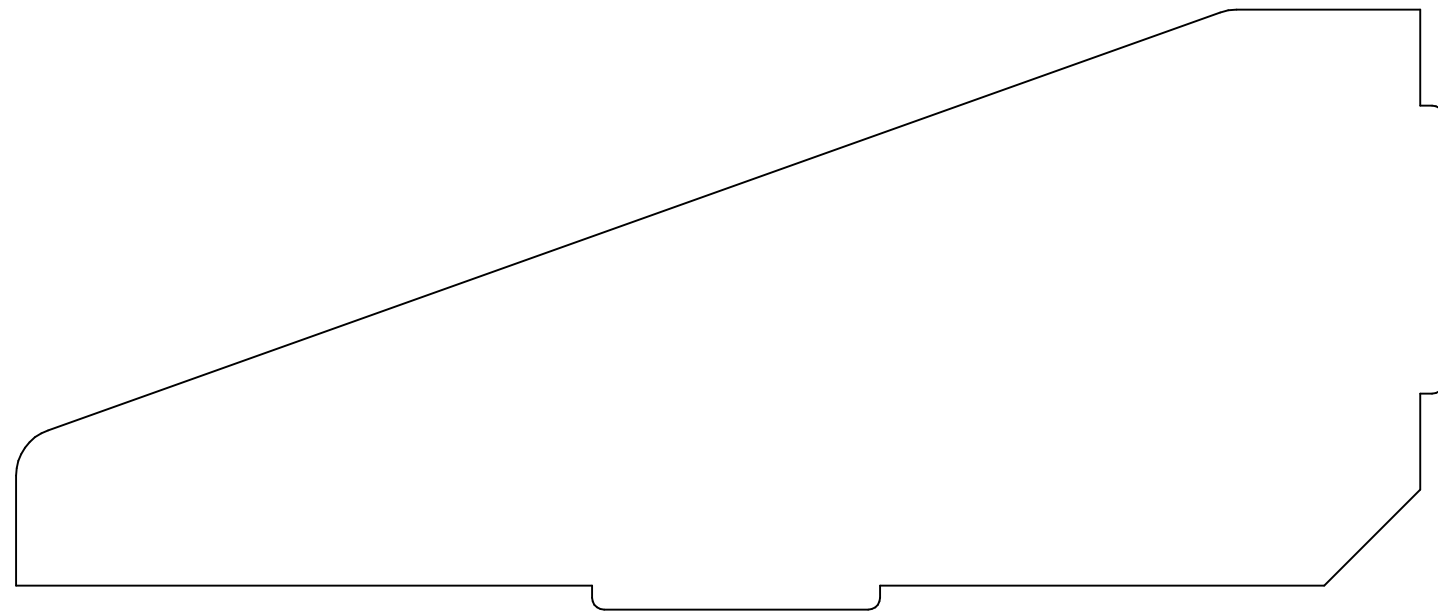
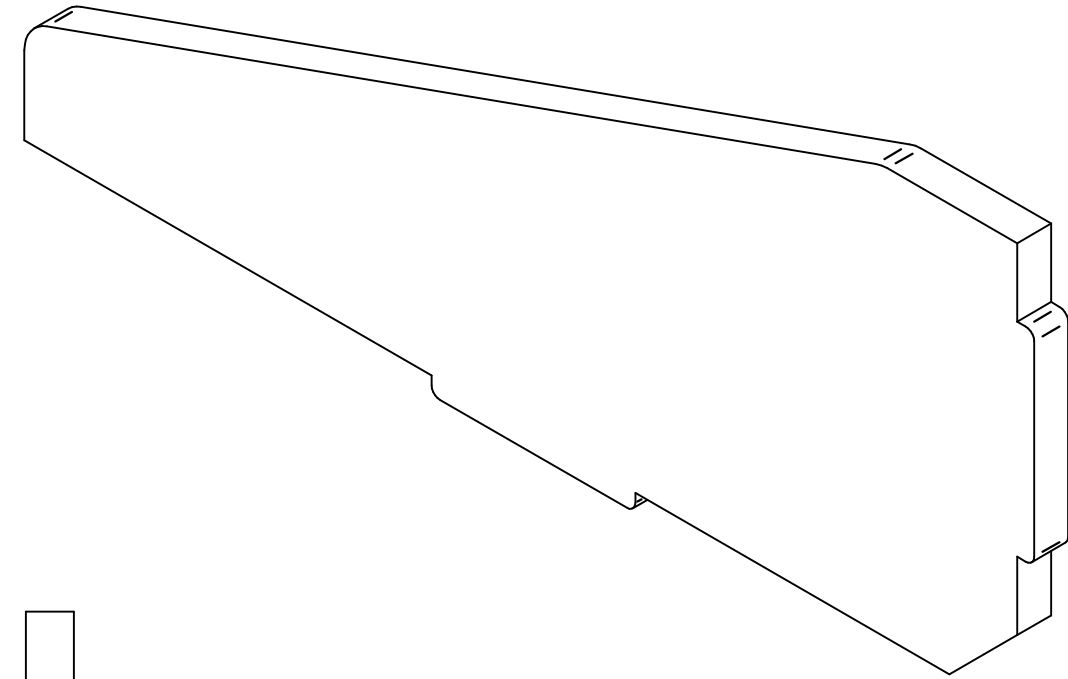
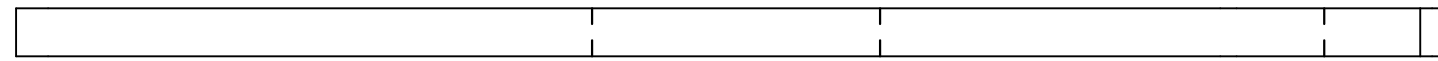
REP	No DESSIN	DESCRIPTION	QTÉ	MATÉRIEL	ÉPAIS.	POIDS
1	ND-STR-005-02	ESP. DE MONTANT/SUP. ATT. DE CABINE	1	Steel	0.187 in	10.763 lbn



**NODDEM**  
 Groupe Noddem Inc.  
 16450, boul. Curé-Labelle  
 Mirabel, QC - J7J 2G8  
 Tél.: 450.431.9090 - Fax: 450.431.9094  
 www.noddem.com

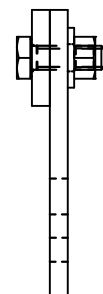
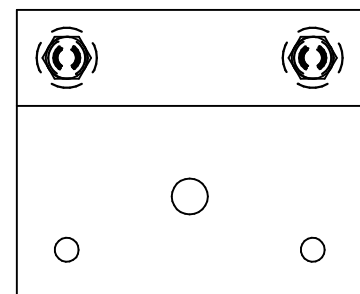
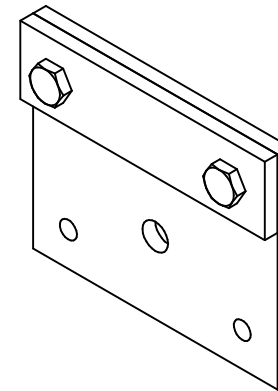
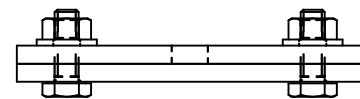
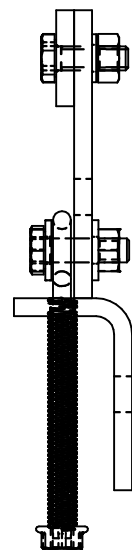
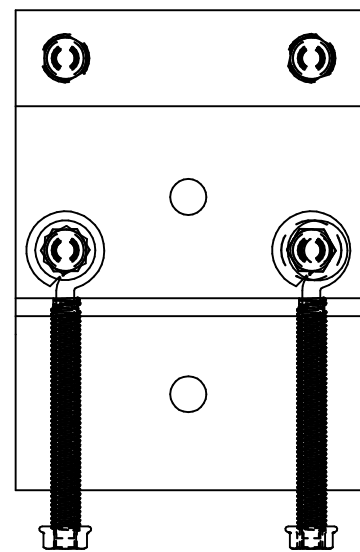
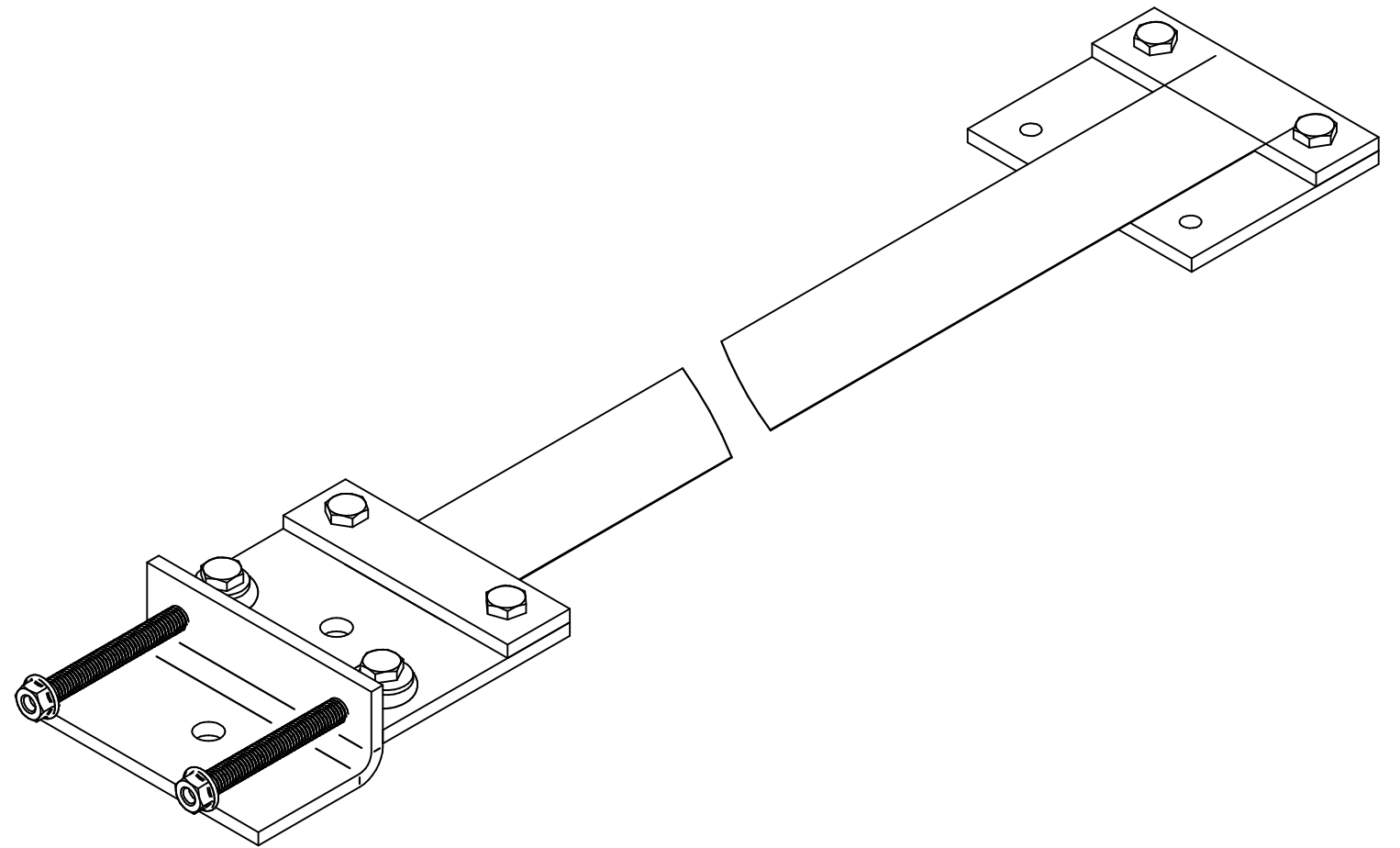
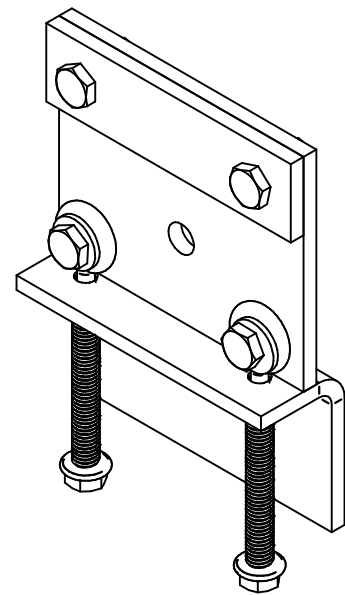
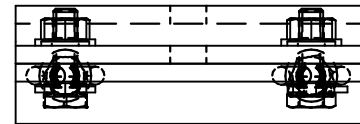
TITRE		ESPACEUR DE MONTANTS SUPPORT ATTACHE DE CABINE	
DESSINÉ PAR		DATE	
Christine Truchon		10/04/14	
SIZE	NO DE DESSIN	REV	
B	ND-STR-005-02		
NOM DU DOC. : 2D-FOCUS-CARL0.dft			
ECHELLE:	1:4	POIDS:	PAGE 41 de 63

REP	No DESSIN	DESCRIPTION	QTÉ	MATÉRIEL	ÉPAIS.	POIDS
I	ND-STR-005-03	ESP. DE MONTANT/SUPP. ATT. DE CABINE-RENFORT	I	Steel	0.250 in	1.067 lbn



**NODDEM**  
 Groupe Noddem Inc.  
 16450, boul. Curé-Labelle  
 Mirabel, QC - J7J 2G8  
 Tél.: 450.431.9090 - Fax: 450.431.9094  
 www.noddem.com

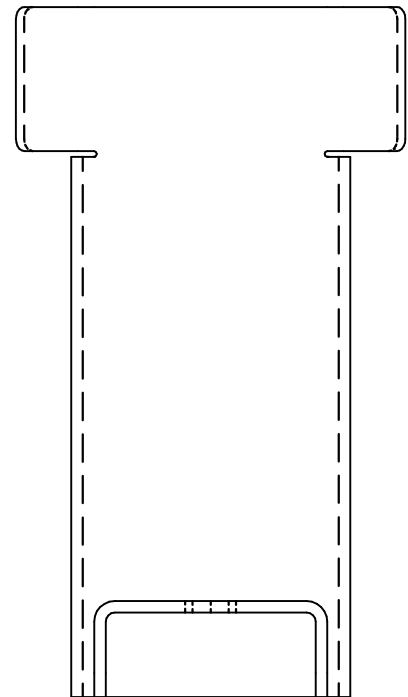
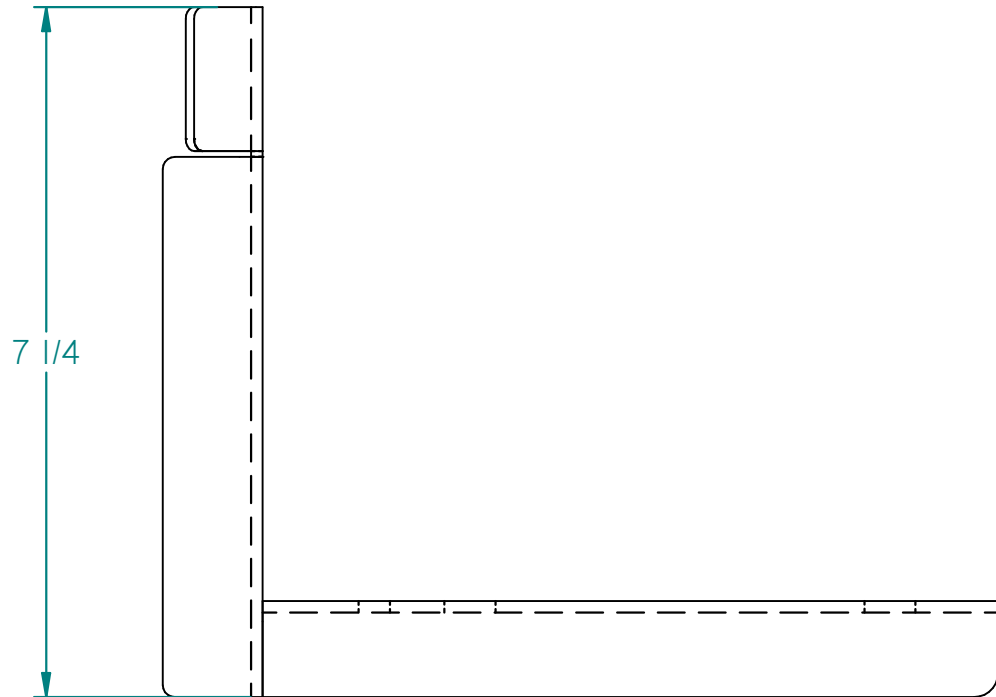
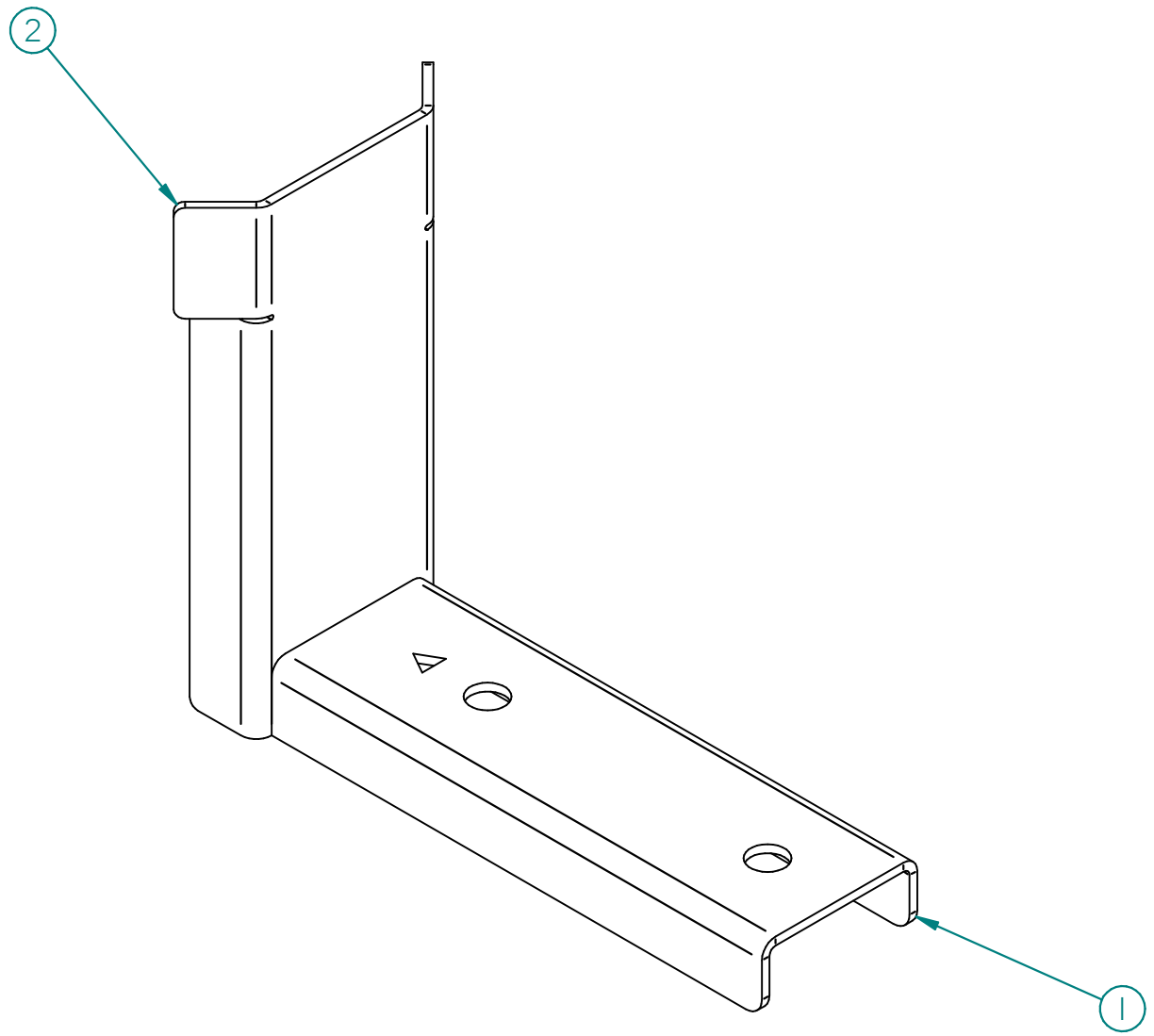
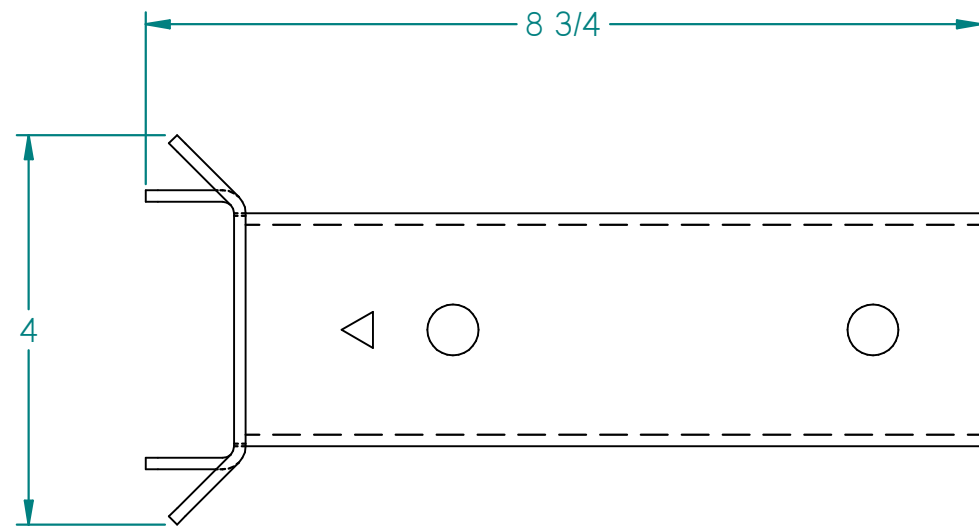
TITRE		ESPACEUR DE MONTANTS SUPPORT DE CABINE - RENFORT	
DESSINÉ PAR		DATE	
Christine Truchon		10/04/14	
SIZE	No DESSIN	REV	
B	ND-STR-005-03		
NOM DU DOC. - 2D-FOCUS-CARL0.dft			
ECHELLE:	:	POIDS:	PAGE 42 de 63



**NODDEM**  
 Groupe Noddem Inc.  
 16450, boul. Curé-Labelle  
 Mirabel, QC - J7J 2G8  
 Tél.: 450.431.9090 - Fax: 450.431.9094  
 www.noddem.com

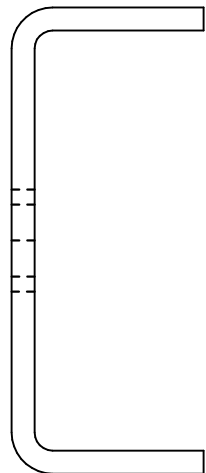
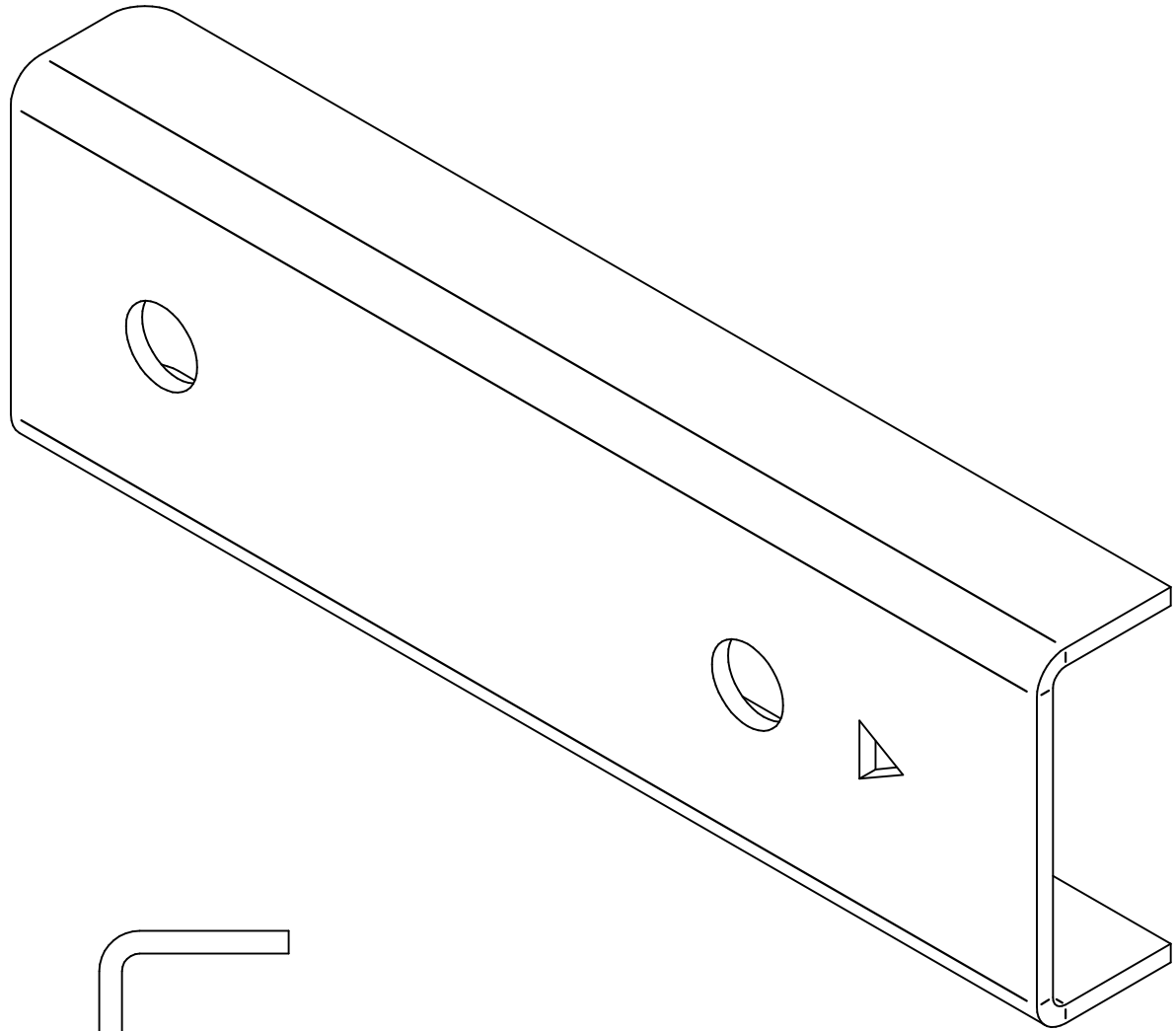
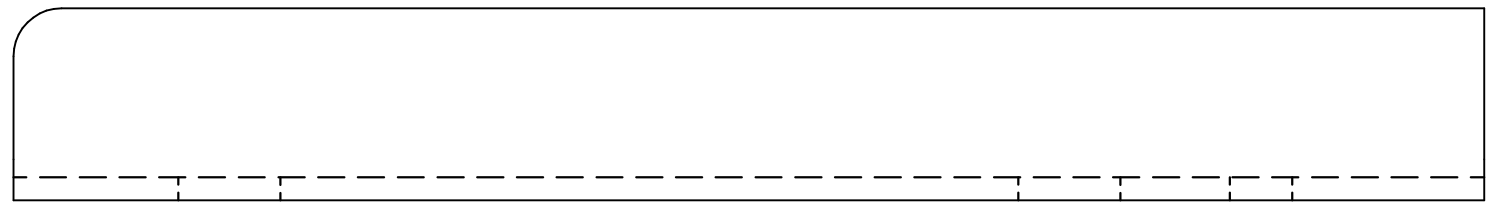
TITRE		RUBAN MAGNÉTIQUE ET ATT.	
DESSINÉ PAR		DATE	
Christine Truchon		10/04/14	
SIZE	NO DE DESSIN	REV	
B	ND-BAR-010HAUT ND-BAR-010BAS		
NOM DU DOC. - 2D-FOCUS-CARL0.dft			
ECHELLE:  :4	POIDS:	PAGE 43de 63	

REP	No DESSIN	DESCRIPTION	MATÉRIEL	ÉPAIS.	POIDS
1	ND-STR-013B-01	CAME INT. DE LIMITE-ITEM 01	Steel	0.120 in	1.037 lbrn
2	ND-STR-013B-02	CAME INT. DE LIMITE-ITEM 02	Steel	0.120 in	1.113 lbrn



<p>Groupe Noddem Inc. 16450, boul. Curé-Labelle Mirabel, QC - J7J 2G8 Tél.: 450.431.9090 - Fax: 450.431.9094 www.noddem.com</p>		TITRE CAME D'INTERUPTEUR DE LIMITE	
		DESSINÉ PAR Christine Truchon	DATE 10/04/14
SIZE B	NO DE DESSIN ND-STR-013B	REV	
NOM DU DOC. : 2D-FOCUS-CARL0.dft			
ECHELLE:	POIDS:	PAGE 44 de 63	

REP	No DESSIN	DESCRIPTION	QTÉ	MATÉRIEL	ÉPAIS.	POIDS
I	ND-STR-013B-01	CAME INT. DE LIMITE-ITEM 01	I	Steel	0.120 in	1.037 lbm



**NODDEM**

Groupe Noddem Inc.  
16450, boul. Curé-Labelle  
Mirabel, QC - J7J 2G8  
Tél.: 450.431.9090 - Fax: 450.431.9094  
www.noddem.com

TITRE  
CAME D'INTERUPTEUR DE LIMITE

DESSINÉ PAR  
Christine Truchon

DATE  
10/04/14

SIZE  
B

NO DE DESSIN  
ND-STR-013B-01

REV

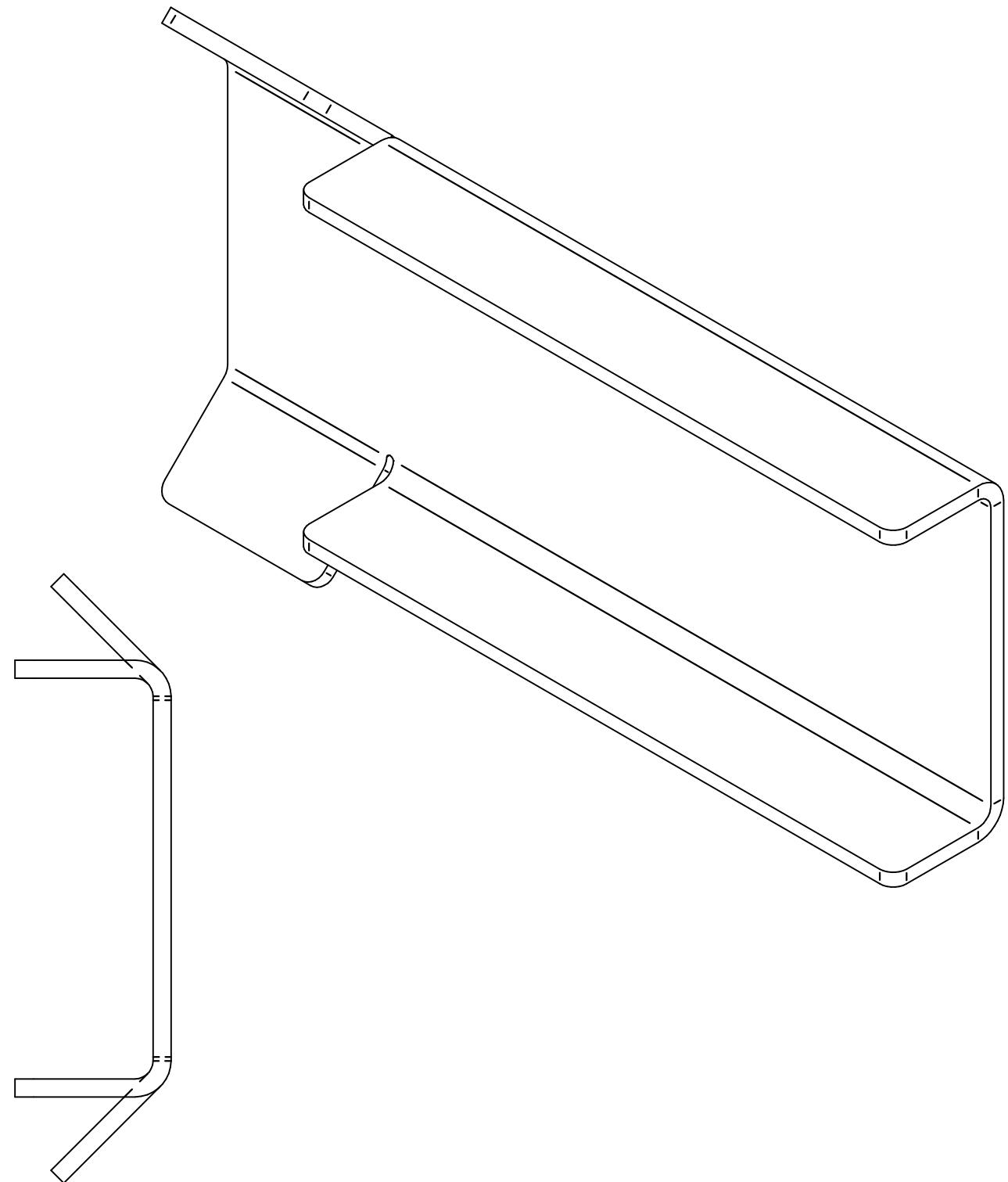
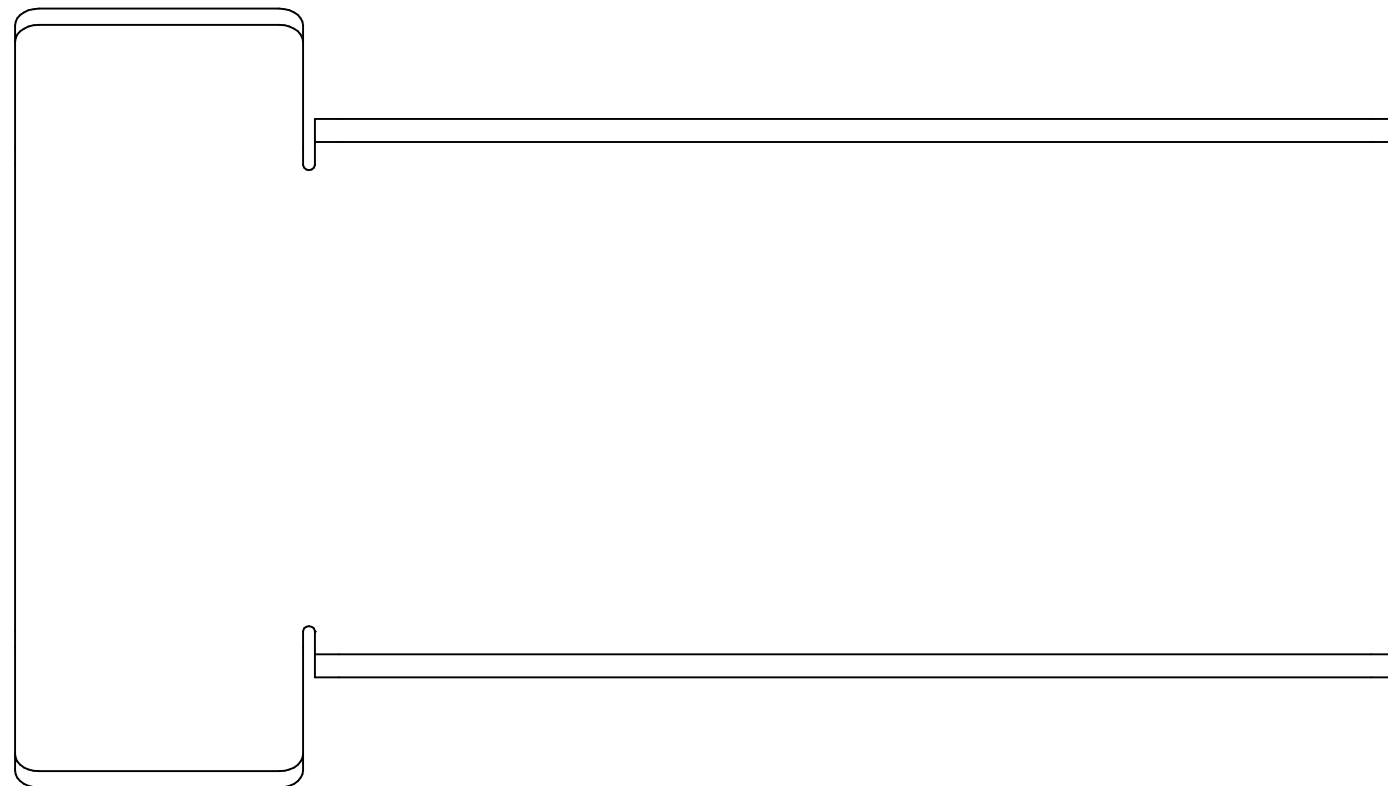
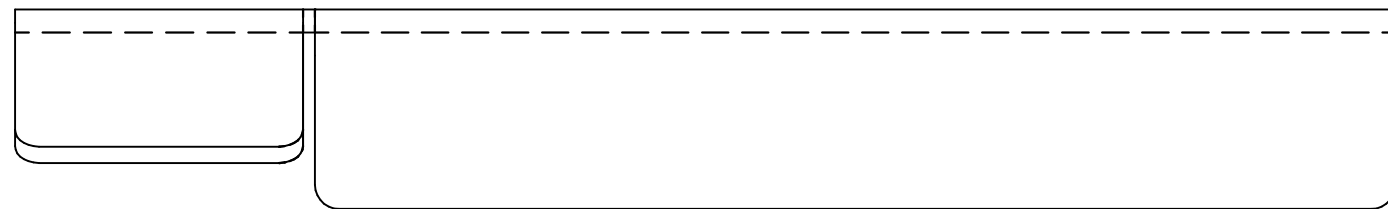
NOM DU DOC. - 2D-FOCUS-CARL0.dft

ECHELLE: |:]

POIDS: |]

PAGE 45de 63

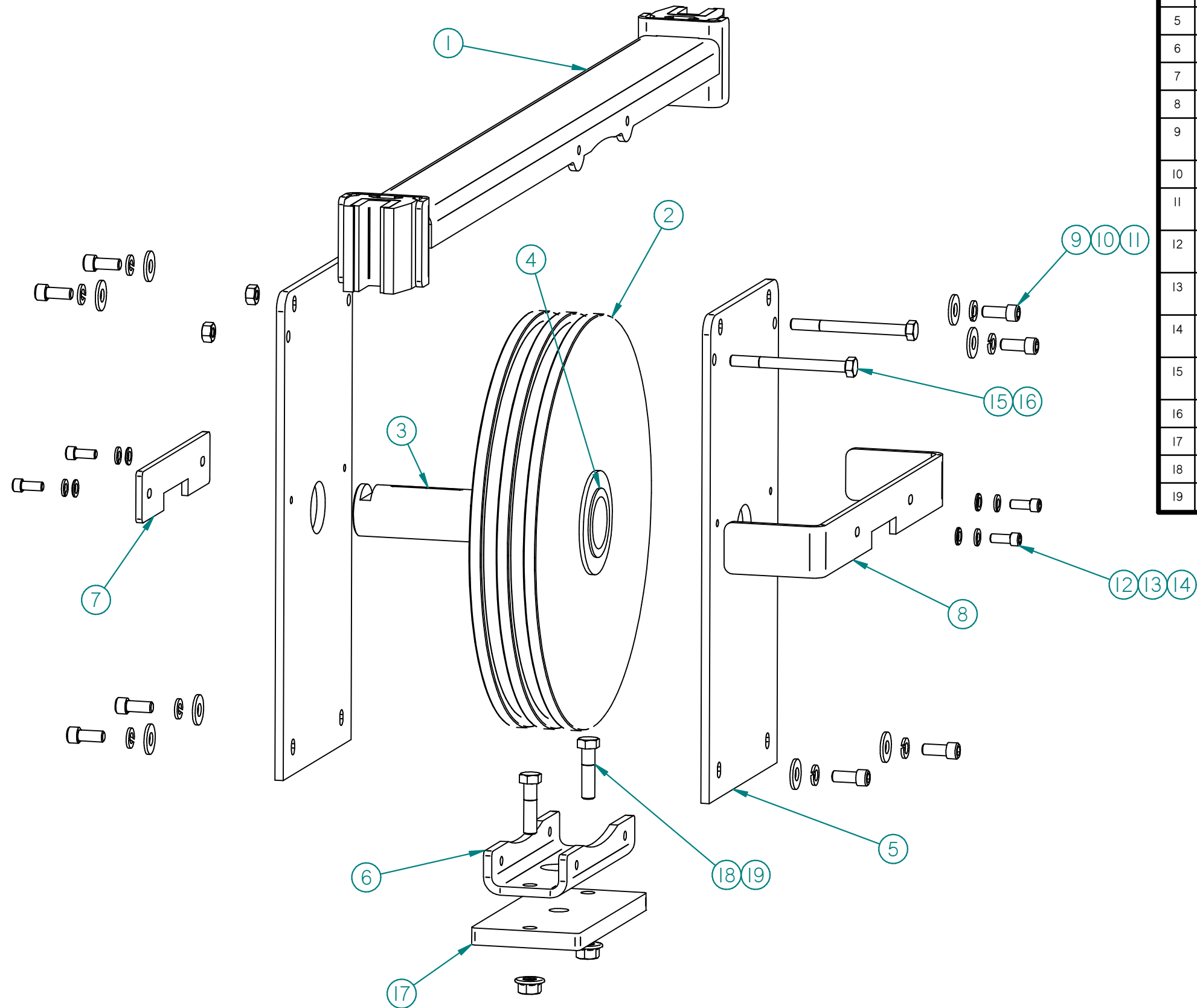
REP	No DESSIN	DESCRIPTION	QTÉ	MATÉRIEL	ÉPAIS.	POIDS
I	ND-STR-013B-02	CAME INT. DE LIMITE-ITEM 02	I	Steel	0.120 in	1.113 lbm



**NODDEM**

Groupe Noddem Inc.  
 16450, boul. Curé-Labelle  
 Mirabel, QC - J7J 2G8  
 Tél.: 450.431.9090 - Fax: 450.431.9094  
 www.noddem.com

TITRE		CAME D'INTERUPTEUR DE LIMITE - ITEM 02	
DESSINÉ PAR		DATE	
Christine Truchon		10/04/14	
SIZE	NO DE DESSIN	REV	
B	ND-STR-013B-02		
NOM DU DOC. - 2D-FOCUS-CARL0.dft			
ECHELLE:	:	POIDS:	PAGE 46de 63

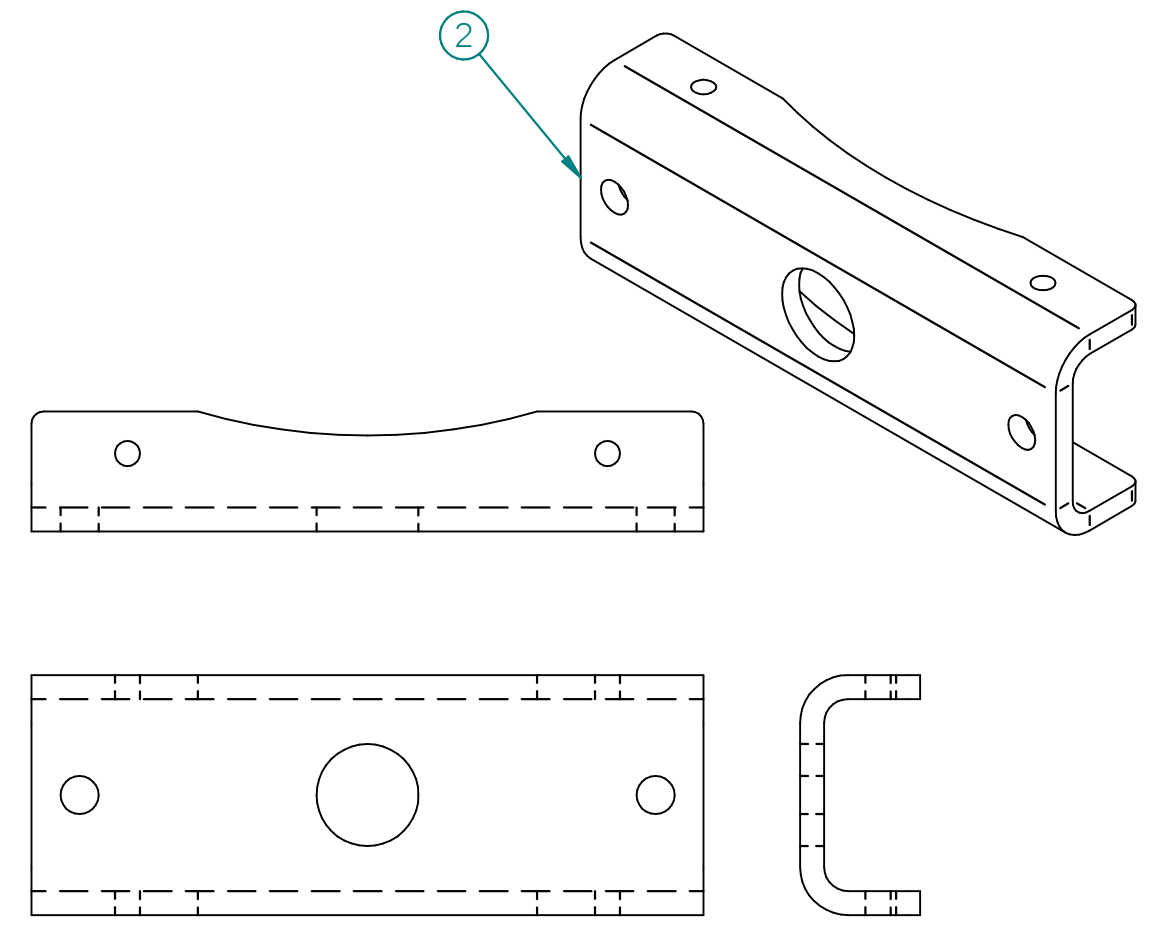
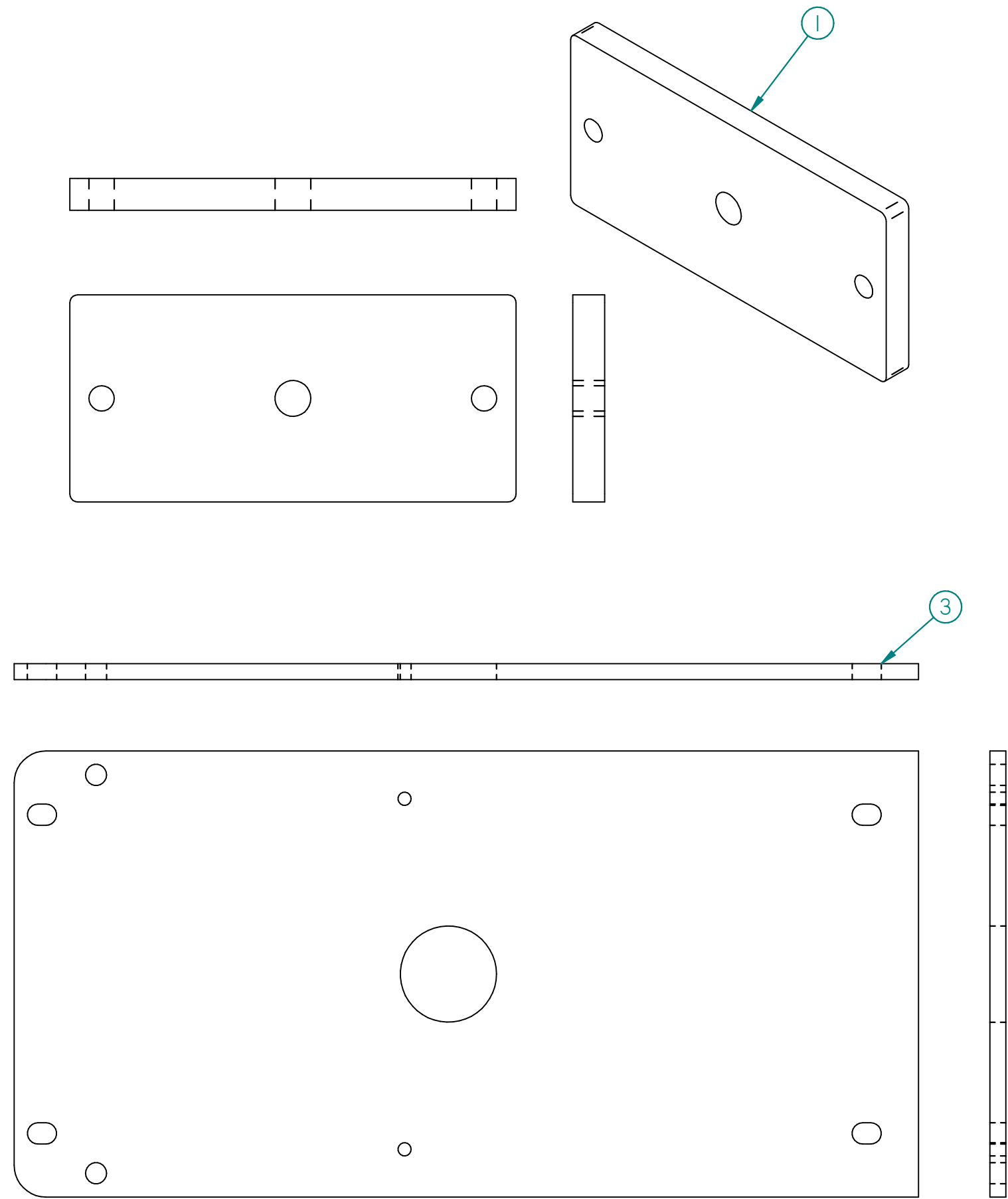


REP	No DESSIN	DESCRIPTION	QTÉ	MATÉRIEL	ÉPAIS.	POIDS
1	ND-STR-016		1			8.527 lbm
2	ND-STR-017-07-12	POULIE 12"	1	Steel		58.721 lbm
3	ARBRE-POULIE	ARBRE DE POULIE 12"	1	Steel		1.928 lbm
4	BUSHING-POULIE		1	Bronze, 90%		1.038 lbm
5	ND-STR-017-03	SUP. DE POULIE-ITEM 03	2	Steel	0.250 in	6.838 lbm
6	ND-STR-017-02	SUP. DE POULIE-ITEM 02	1	Steel	0.250 in	1.889 lbm
7	ND-STR-017-04	SUP. DE POULIE-ITEM 04	1	Steel	0.187 in	0.480 lbm
8	ND-STR-017-05-12	SUP. DE POULIE 12"-ITEM 05	1	Steel	0.187 in	1.351 lbm
9	Screw_ANSI.B18.3_A.UNC_5116 x314_v10.00	VIS À TÊTE CYL. 6 PANS CREUX 5/16-18 x 3/4" LG	8	Steel		0.028 lbm
10	Washer_ANSI.B18.21.L.C_5116	RONDELLE RESSORT 5/16"	8	Steel		0.004 lbm
11	Washer_ANSI.B18.22.L.A3_5116	RONDELLE PLATE 5/16"	8	Steel		0.012 lbm
12	Screw_ANSI.B18.3_A.UNC_114x 518_v10.00	VIS À TÊTE CYLIN. À 6 PANS CREUX 1/4-20 x 5/8"	4	Steel		0.015 lbm
13	Washer_ANSI.B18.21.L.C_114_v10.00	RONDELLE RESSORT 1/4"	4	Steel		0.002 lbm
14	Washer_ANSI.B18.22.L.BI_114_v10.00	RONDELLE PLATE 1/4"	4	Steel		0.002 lbm
15	Bolt_ANSI.B18.2.1.B.UNC_5116x 3_112_v10.00	BOULON HEX. 5/16-18 x 3 1/2" LG	2	Steel		0.089 lbm
16	Nut_ANSI.B18.22.A.UNC_5116	ECROU HEX. 5/16-18	2	Steel		0.013 lbm
17	ND-STR-017-01	SUP. DE POULIE-ITEM 01	1	Steel	0.500 in	3.147 lbm
18	Bolt UNC_318x1_112	BOULON HEX. 3/8-16 x 1 1/2" LG	2	Steel		0.066 lbm
19	FLANGE_Nut_0.375IN	ECROU DENTELE 3/8"	2	Steel		0.030 lbm

**NODDEM**  
 Groupe Noddem Inc.  
 16450, boul. Curé-Labelle  
 Mirabel, QC - J7J 2G8  
 Tél.: 450.431.9090 - Fax: 450.431.9094  
 www.noddem.com

TITRE		POULIE 12"	
DESSINÉ PAR		DATE	
Christine Truchon		10/04/14	
SIZE	NO DE DESSIN	REV	
B	ND-STR-017		
NOM DU DOC. - 2D-FOCUS-CARL0.dft			
ECHELLE:	POIDS: 91.583 lbm	PAGE 47 de 63	

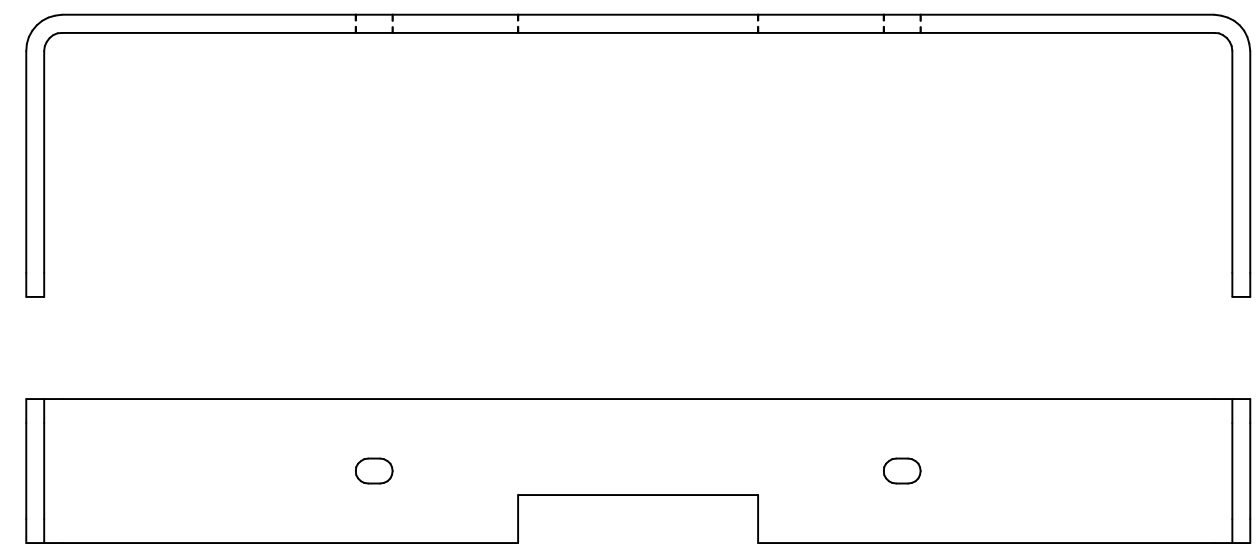
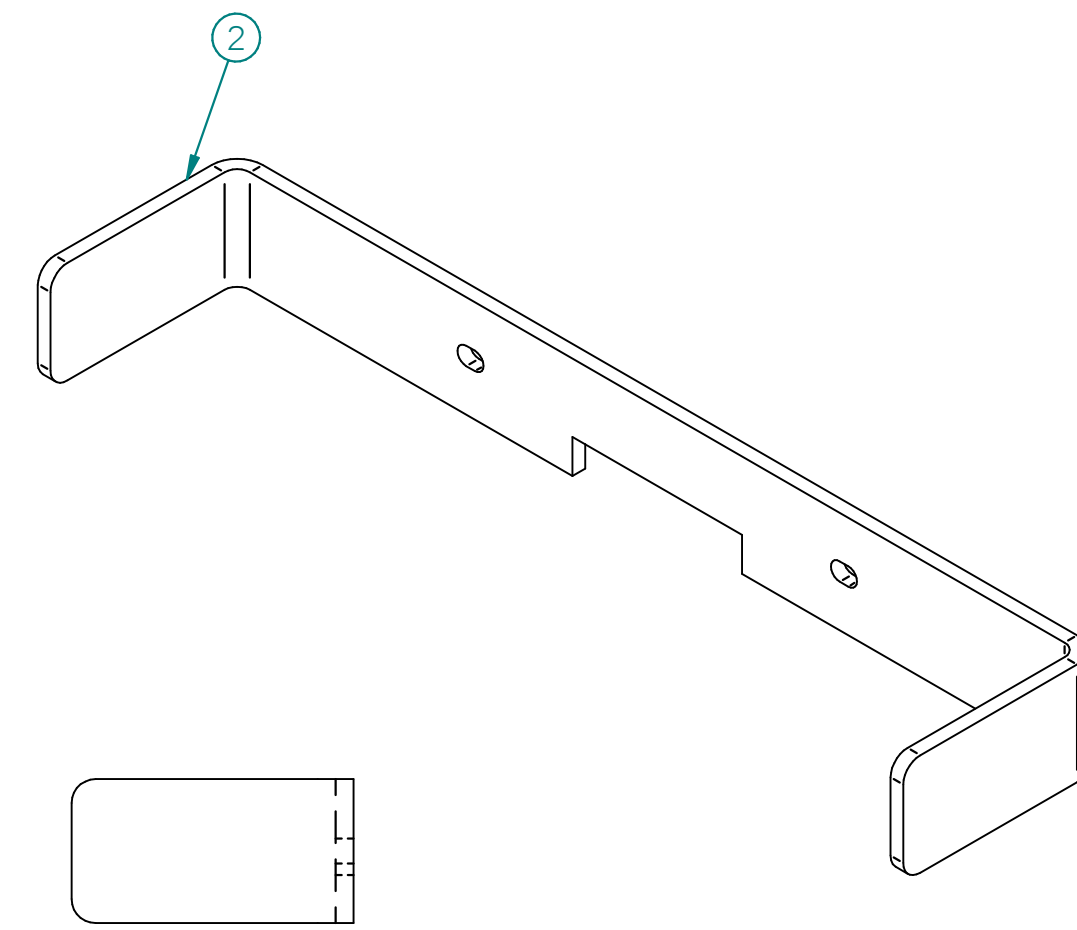
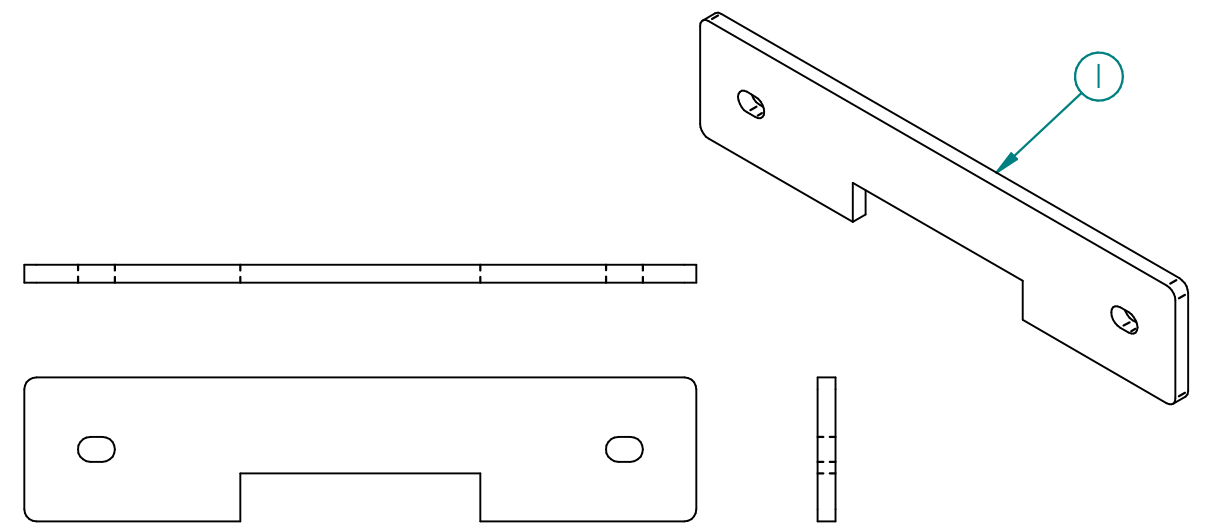
REP	No DESSIN	DESCRIPTION	QTÉ	MATÉRIEL	ÉPAIS.	POIDS
1	ND-STR-017-01	SUP. DE POULIE-ITEM 01	1	Steel	0.500 in	3.147 lbm
2	ND-STR-017-02	SUP. DE POULIE-ITEM 02	1	Steel	0.250 in	1.889 lbm
3	ND-STR-017-03	SUP. DE POULIE-ITEM 03	1	Steel	0.250 in	6.838 lbm




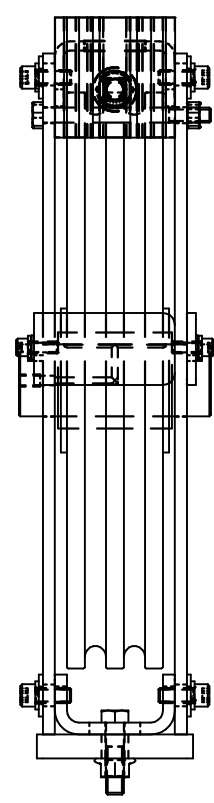
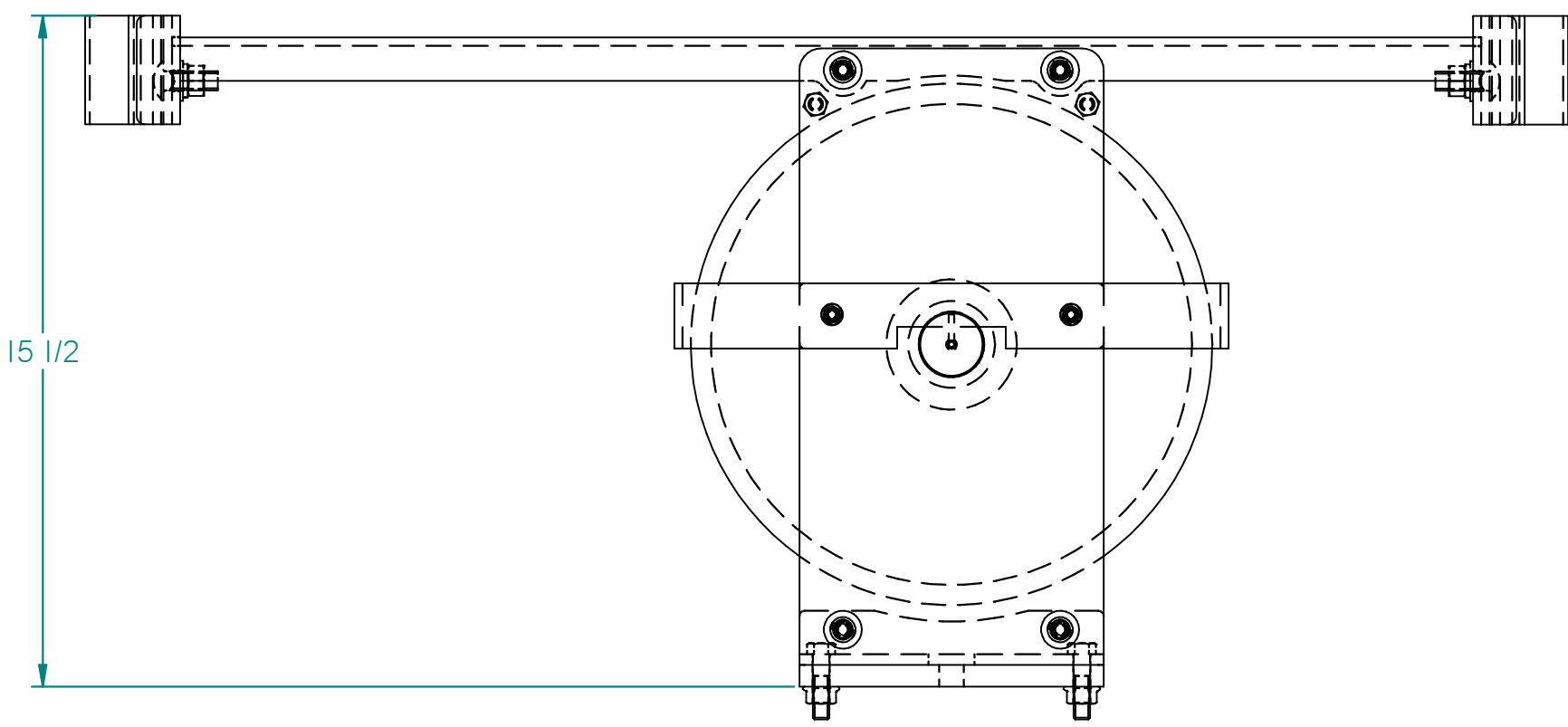
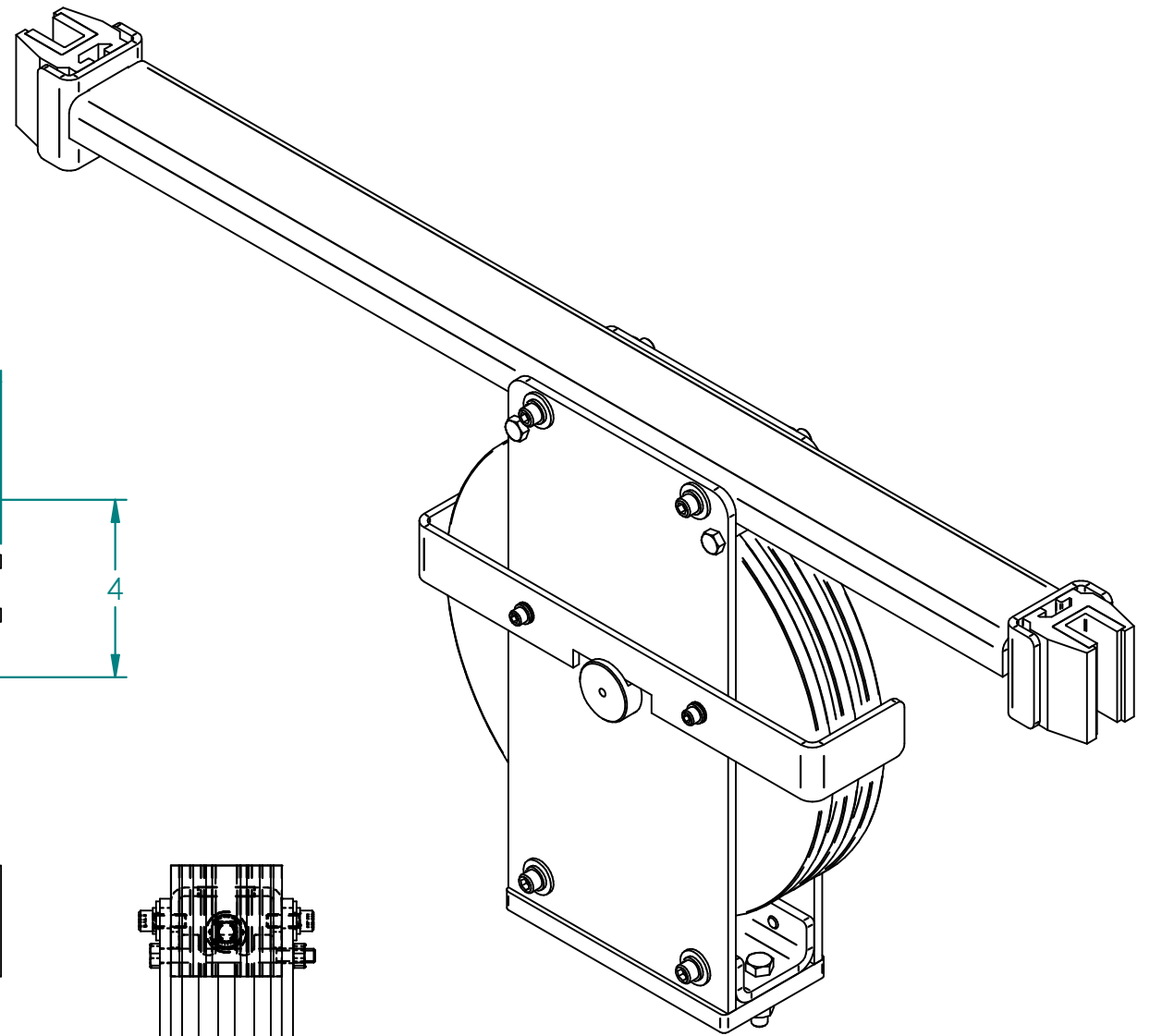
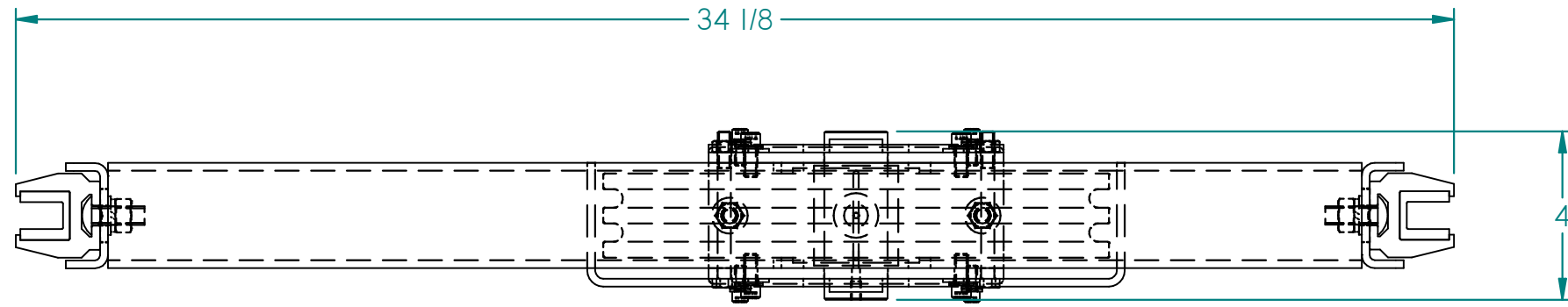
<p>Groupe Noddem Inc. 16450, boul. Curé-Labelle Mirabel, QC - J7J 2G8 Tél.: 450.431.9090 - Fax: 450.431.9094 www.noddem.com</p>	TITRE		SUPPORT DE POULIE ITEM 01-02-03	
	DESSINÉ PAR		DATE	
	Christine Truchon		10/04/14	
	SIZE	NO DE DESSIN	ND-STR-017-02	REV
B	ND-STR-017-01	ND-STR-017-03		
NOM DU DOC. : 2D-FOCUS-CARLO.dft				
ECHELLE: 1:2		POIDS:		PAGE 48 de 63



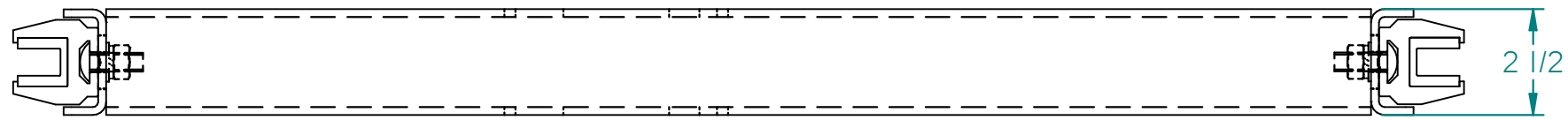
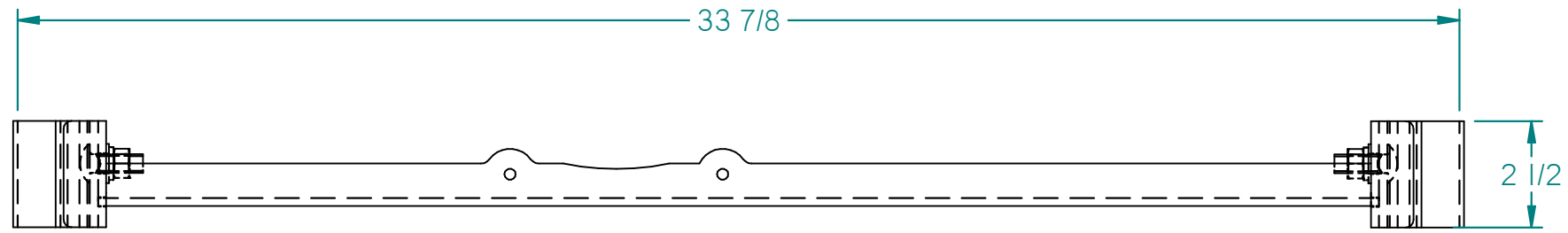
REP	No DESSIN	DESCRIPTION	QTÉ	MATÉRIEL	ÉPAIS.	POIDS
1	ND-STR-017-04	SUP. DE POULIE-ITEM 04	1	Steel	0.187 in	0.480 lbm
2	ND-STR-07-05-12	SUP. DE POULIE 12"-ITEM 05	1	Steel	0.187 in	1.351 lbm



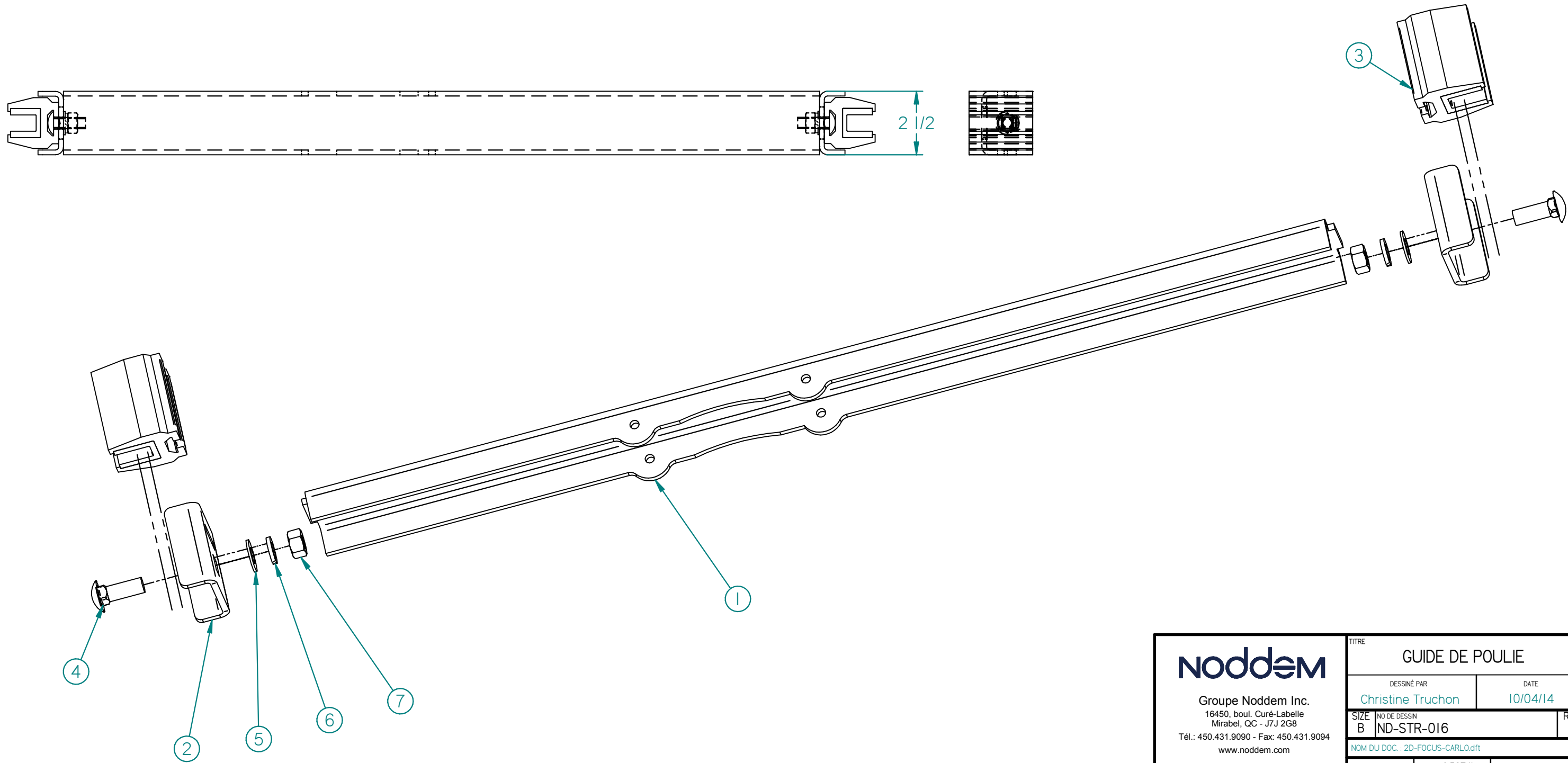
 <b>Groupe Noddem Inc.</b> 16450, boul. Curé-Labelle Mirabel, QC - J7J 2G8 Tél.: 450.431.9090 - Fax: 450.431.9094 www.noddem.com	TITRE		SUPPORT DE POULIE	
	DESSINÉ PAR		DATE	
	Christine Truchon		10/04/14	
	SIZE	NO DE DESSIN	ND-STR-017-04	REV
B		ND-STR-017-05-12		
NOM DU DOC. : 2D-FOCUS-CARL0.dft				
ECHELLE: 1:2		POIDS:		PAGE 49 de 63



<p>Groupe Noddem Inc. 16450, boul. Curé-Labelle Mirabel, QC - J7J 2G8 Tél.: 450.431.9090 - Fax: 450.431.9094 www.noddem.com</p>		TITRE POULIE 12"		
		DESSINÉ PAR Christine Truchon	DATE 10/04/14	
		SIZE B	NO DE DESSIN ND-STR-017	REV
		NOM DU DOC. - 2D-FOCUS-CARL0.dft		
ECHELLE: 1:4		POIDS: 91.583 lbm	PAGE 50de 63	

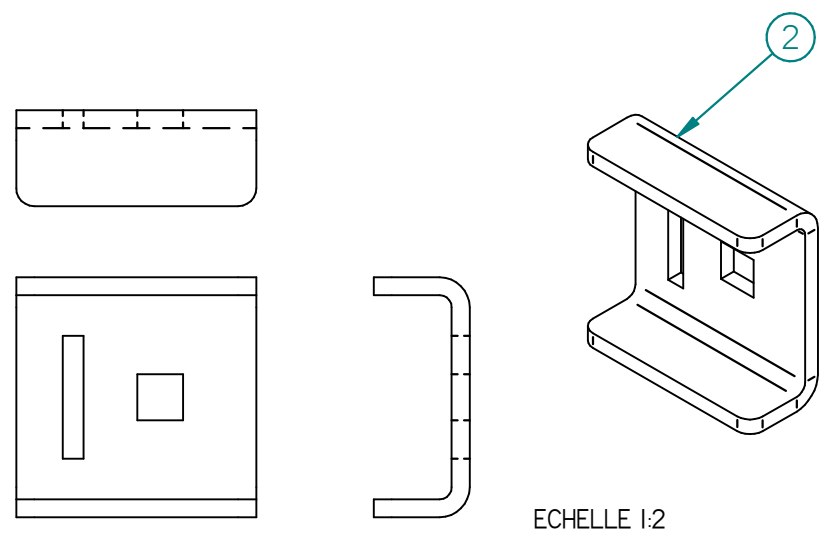
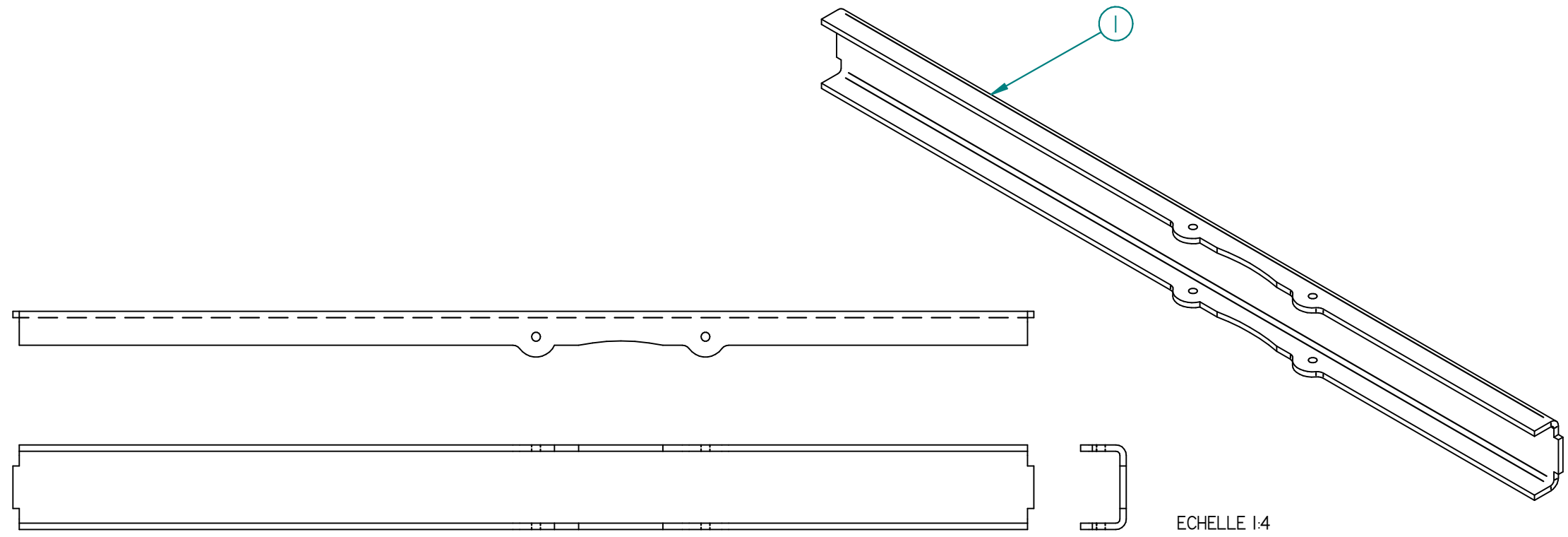



REP	No DESSIN	DESCRIPTION	QTÉ	MATÉRIEL	ÉPAIS.	POIDS
1	ND-STR-016-01	GUIDE DE POULIE-ITEM 01	1	Steel	0.187 in	6.248 lbm
2	ND-STR-016-02	GUIDE DE POULIE-ITEM 02	2	Steel	0.187 in	0.492 lbm
3	SHOE-2.500	SABOT DE GUIDAGE 2 1/2"	2			0.000 lbm
4	Boit_ANSI_B18_5_B_7116x1_114	BOULON DE CARROSSERIE 7/16x1 1/4 LG	2	Steel		0.080 lbm
5	Washer_ANSI_B18_22_I_A2_7116	RONDELLE PLATE 7/16"	2	Steel		0.009 lbm
6	Washer_ANSI_B18_21_I_C_7116_v10.00	RONDELLE RESSORT 7/16"	2	Steel		0.009 lbm
7	Nut_ANSI_B18.2.2_A_UNC_7116	ÉCROU HEX 7/16-14	2	Steel		0.033 lbm



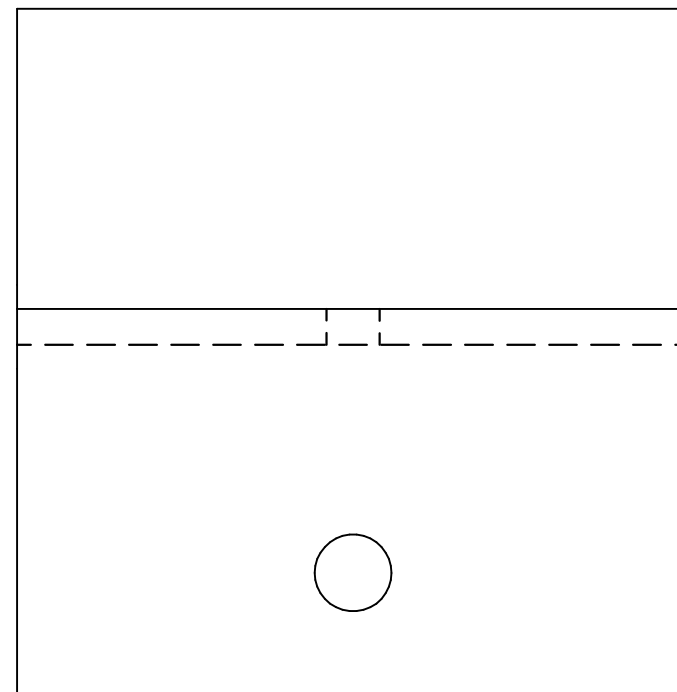
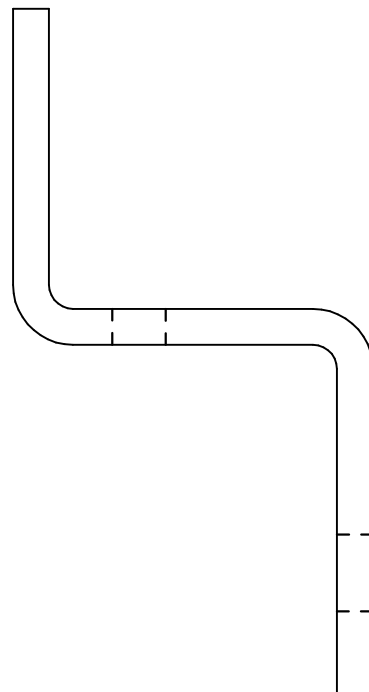
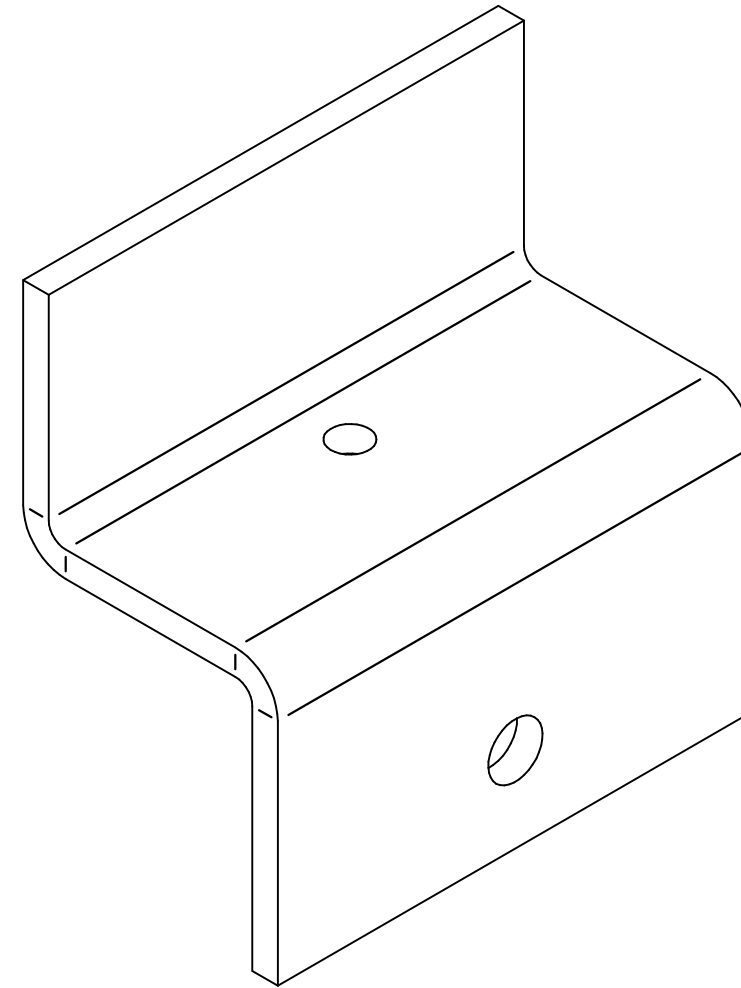
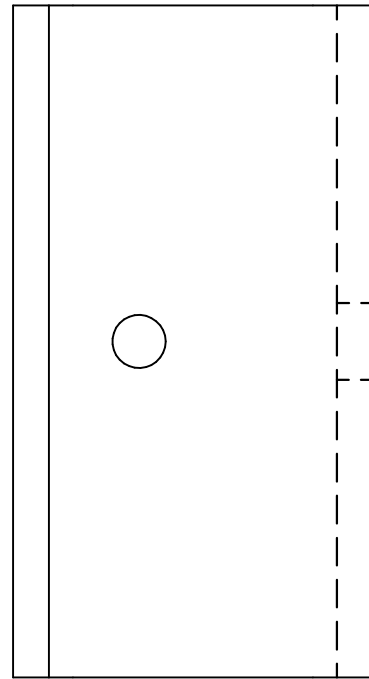
<p><b>NODDEM</b></p> <p>Groupe Noddem Inc.          16450, boul. Curé-Labelle          Mirabel, QC - J7J 2G8          Tél.: 450.431.9090 - Fax: 450.431.9094          www.noddem.com</p>	TITRE		GUIDE DE POULIE
	DESSINÉ PAR		DATE
	Christine Truchon		10/04/14
	SIZE	NO DE DESSIN	REV
B	ND-STR-016		
NOM DU DOC. - 2D-FOCUS-CARL0.dft			
ECHELLE:	POIDS: 8.527 lbm	PAGE 51 de 63	

REP	No DESSIN	DESCRIPTION	QTÉ	MATÉRIEL	ÉPAIS	POIDS
1	ND-STR-016-01	GUIDE DE POULIE-ITEM 01	1	Steel	0.187 in	6.248 lbm
2	ND-STR-016-02	GUIDE DE POULIE-ITEM 02	1	Steel	0.187 in	0.492 lbm



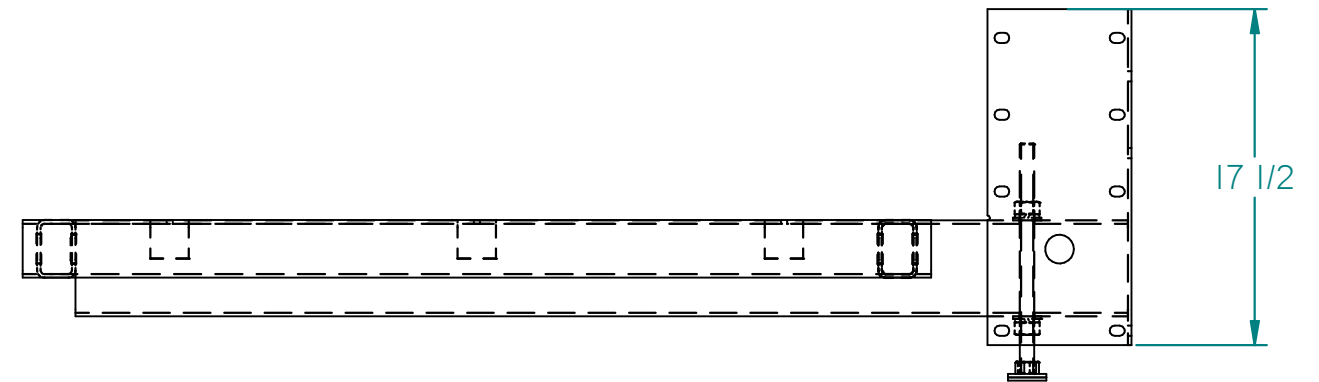
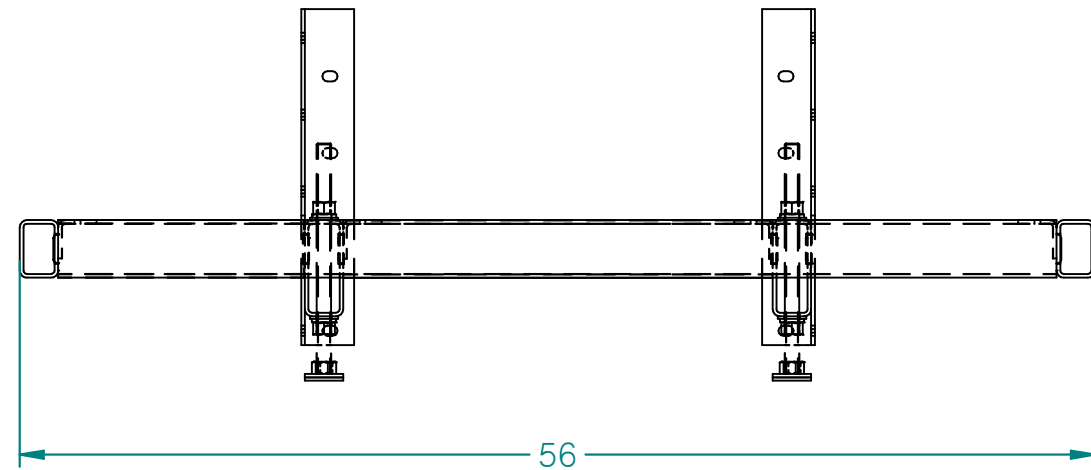
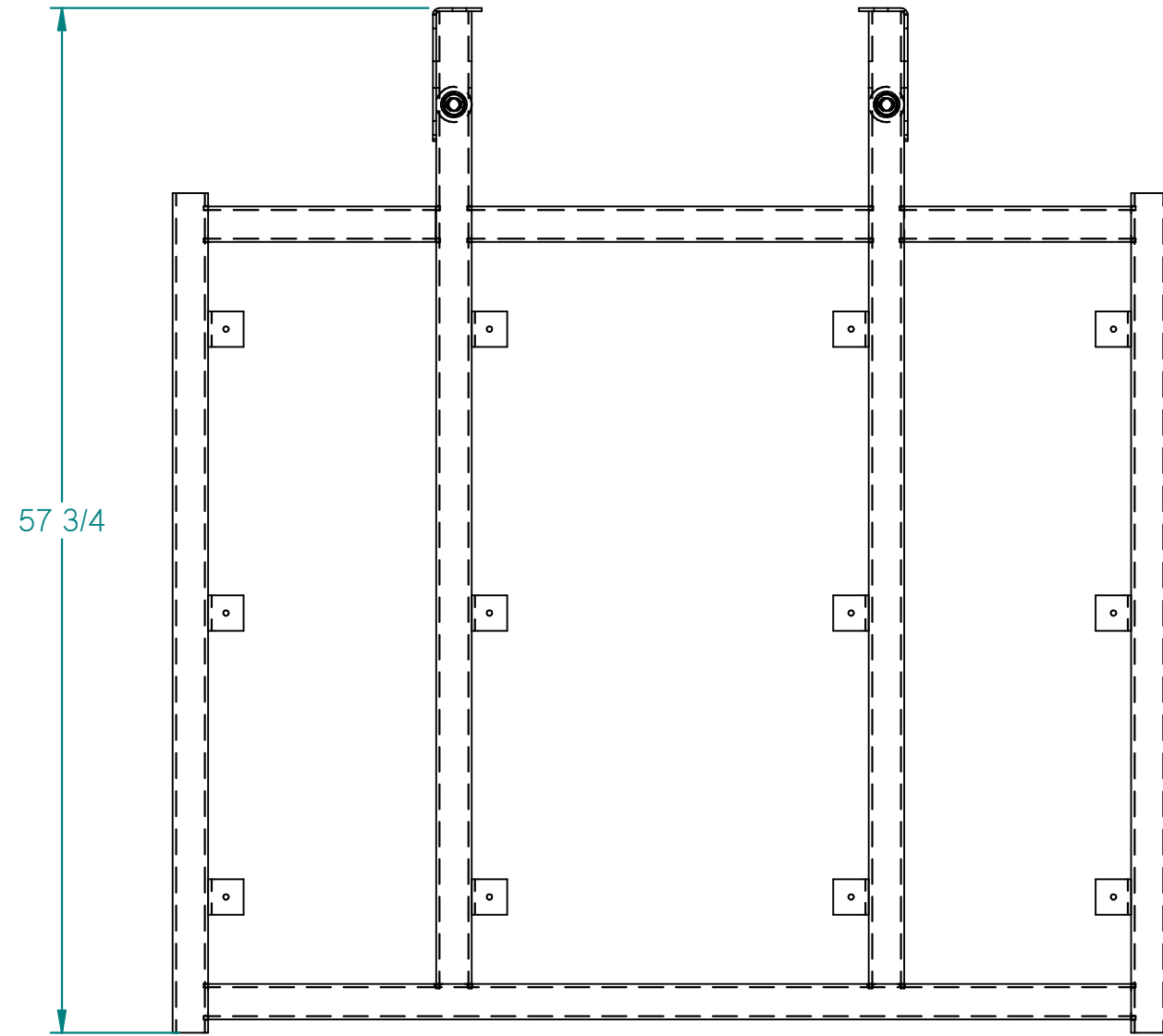
 <b>Groupe Noddem Inc.</b> 16450, boul. Curé-Labelle Mirabel, QC - J7J 2G8 Tél.: 450.431.9090 - Fax: 450.431.9094 www.noddem.com	TITRE		GUIDE DE POULIE ITEM 01 - 02
	DESSINÉ PAR		DATE
	Christine Truchon		10/04/14
	SIZE	NO DE DESSIN	REV
B	ND-STR-016-01 ET ND-STR-016-02		
NOM DU DOC. - 2D-FOCUS-CARL0.dft			
ECHELLE:	POIDS:	PAGE 52 de 63	

REP	No DESSIN	DESCRIPTION	QTÉ	MATÉRIEL	ÉPAIS.	POIDS
I	ND-STR-010-01	ATT. EN "Z" POUR RUBAN	I	Steel	0.187 in	0.930 lbm



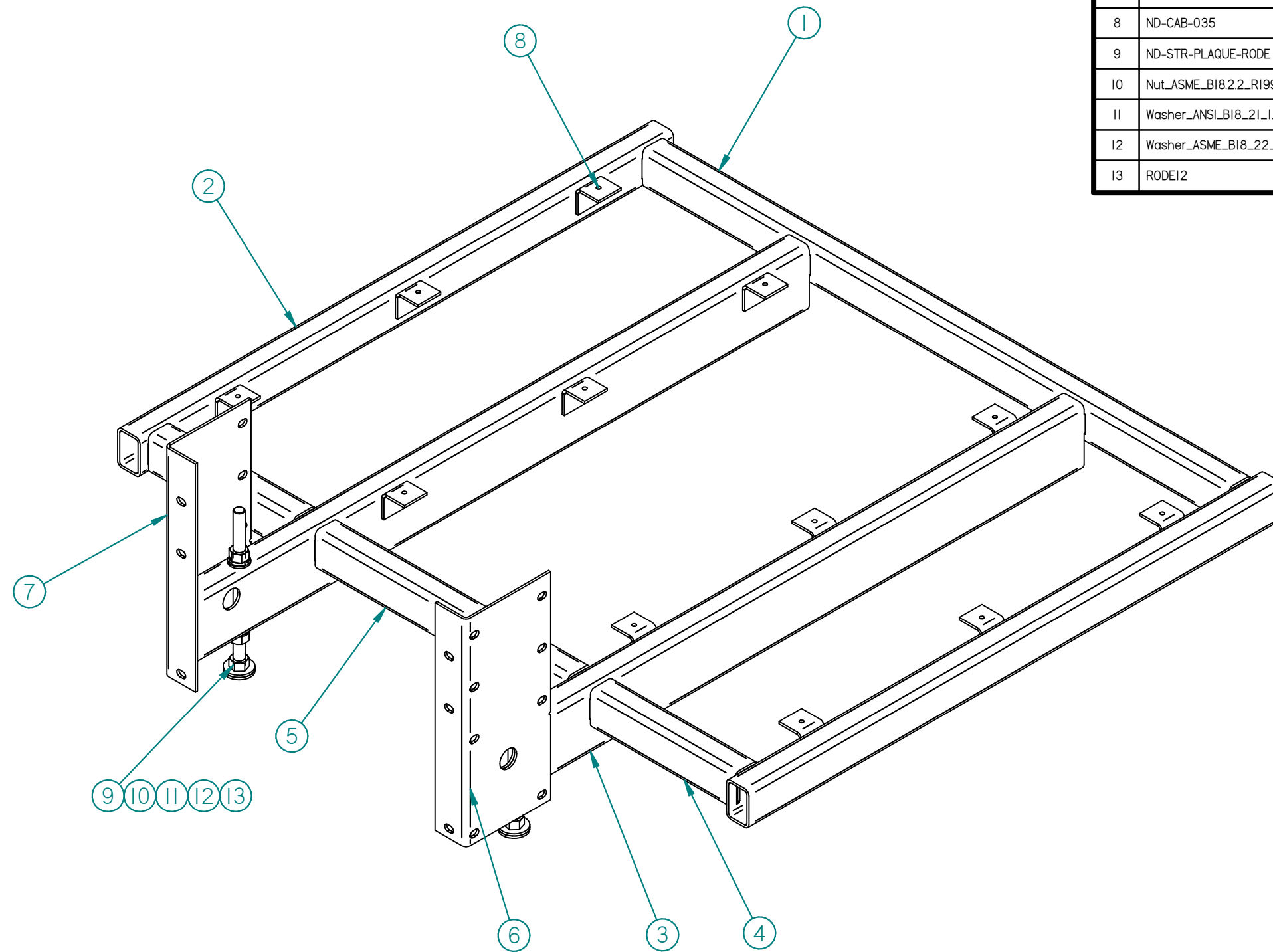
**NODDEM**  
 Groupe Noddem Inc.  
 16450, boul. Curé-Labelle  
 Mirabel, QC - J7J 2G8  
 Tél.: 450.431.9090 - Fax: 450.431.9094  
 www.noddem.com

TITRE		
ATTACHE EN Z POUR RUBAN		
DESSINÉ PAR	DATE	
Christine Truchon	10/04/14	
SIZE	NO DE DESSIN	REV
B	ND-STR-010-01	
NOM DU DOC. - 2D-FOCUS-CARL0.dft		
ECHELLE:  :	POIDS:	PAGE 53de 63



**NODDEM**  
 Groupe Noddem Inc.  
 16450, boul. Curé-Labelle  
 Mirabel, QC - J7J 2G8  
 Tél.: 450.431.9090 - Fax: 450.431.9094  
 www.noddem.com

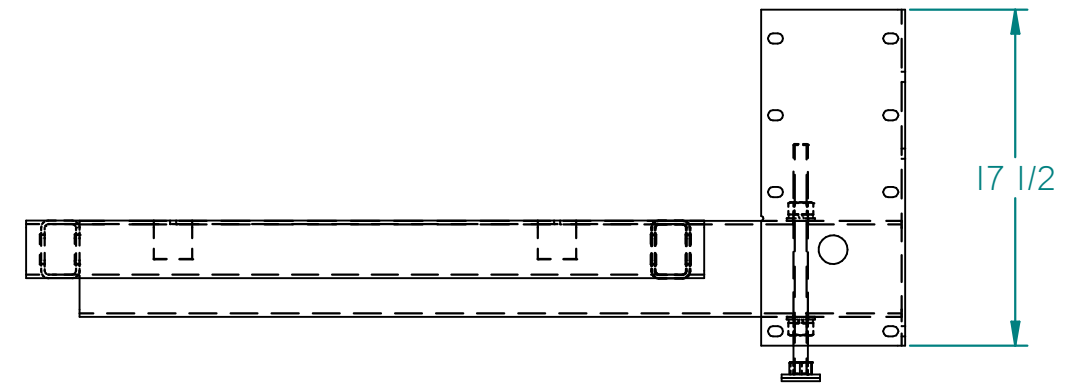
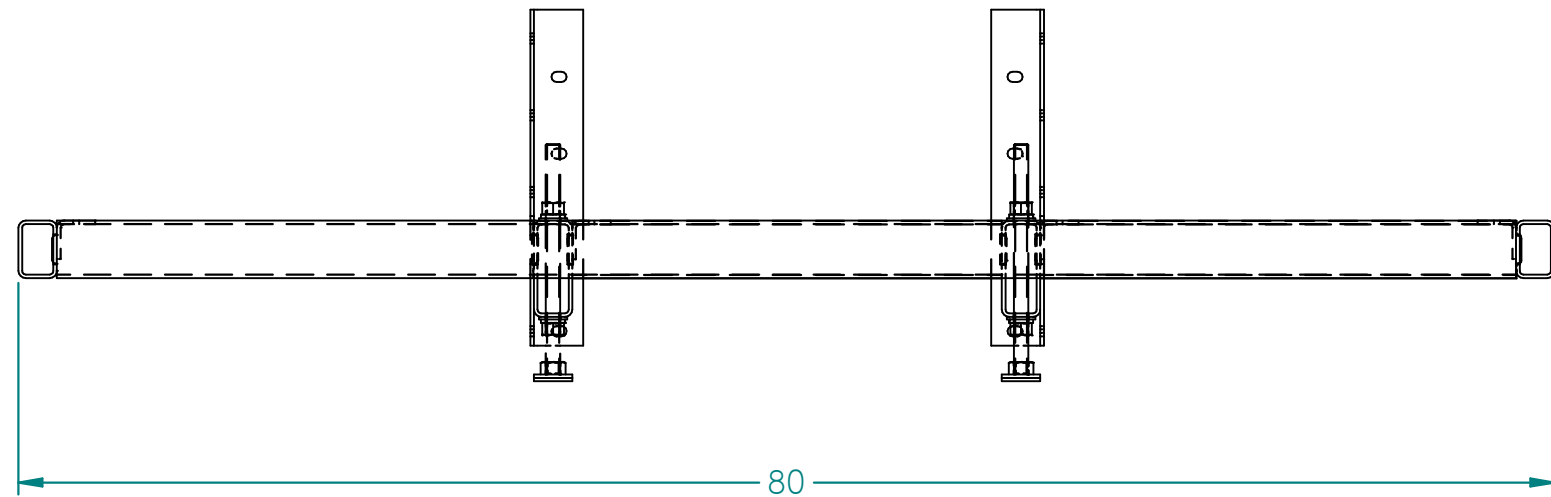
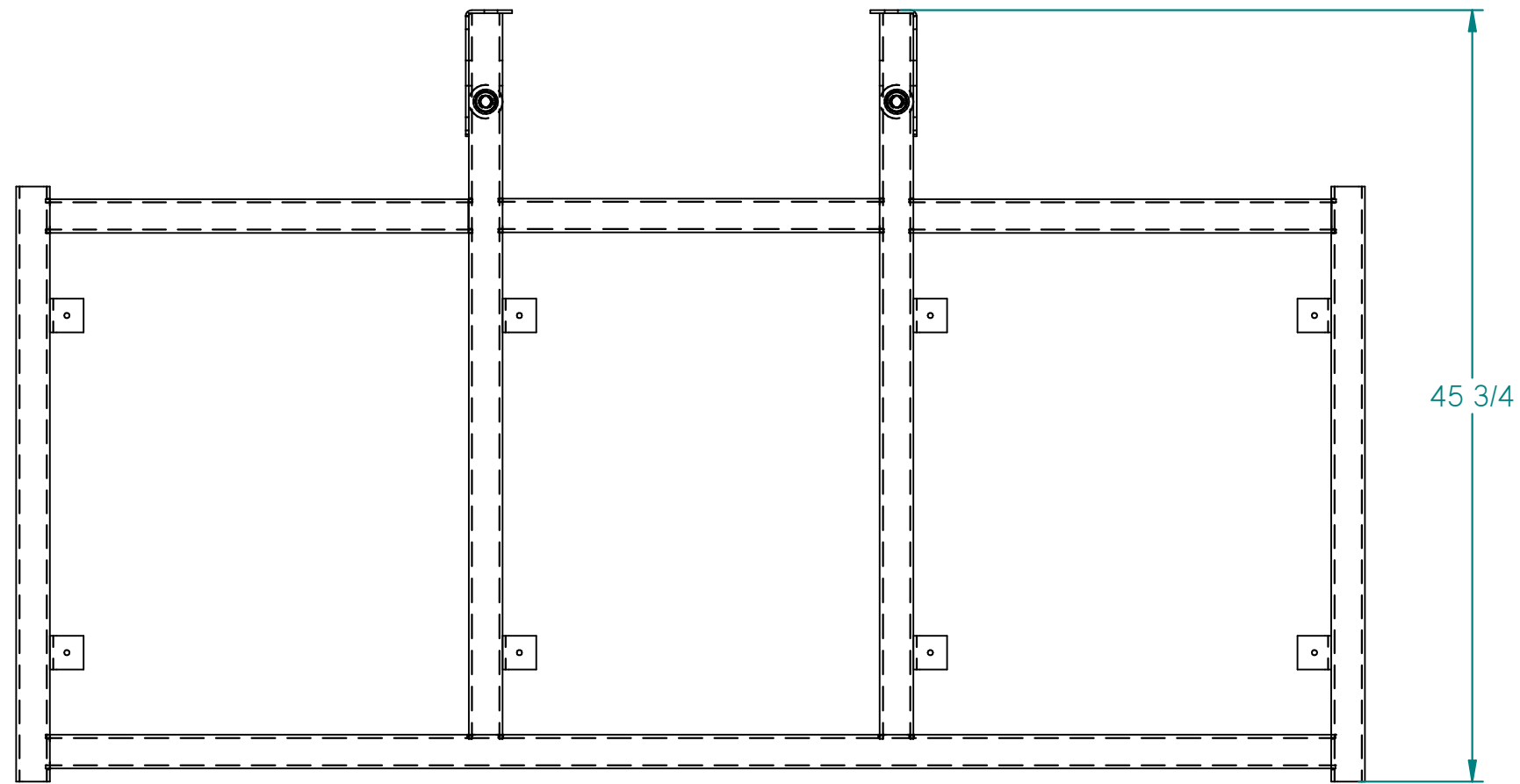
TITRE		PLATEFORME 4x5
DESSINÉ PAR	DATE	
Christine Truchon	10/04/14	
SIZE	NO DE DESSIN	REV
B	ND-PLATE-FORME-45	
NOM DU DOC. : 2D-FOCUS-CARL0.dft		
ECHELLE:	POIDS:	PAGE 54 de 63



REP	No DESSIN	DESCRIPTION	QTÉ	MATÉRIEL	POIDS
1	ND-CAB-032-5	HSS 2 x 3 x 3/16" x 52-1/2" LG	1	Steel	24.173 lbm
2	ND-CAB-031-4	HSS 2 x 3 x 3/16" x 47-5/16" LG	2	Steel	21.926 lbm
3	ND-CAB-030-2X5-4	HSS 2 x 5 x 3/16" x 55-1/16" LG	2	Steel	36.849 lbm
4	ND-CAB-33-5	HSS 2 x 3 x 3/16" x 13-5/16" LG	2	Steel	6.037 lbm
5	ND-CAB-034	HSS 2 x 3 x 3/16" x 22-7/8" LG	1	Steel	10.485 lbm
6	ND-STR-002G	ATT. MONTANT/PLATEFORME GAUCHE-1000 LBS	1	Steel	8.905 lbm
7	ND-STR-002D	ATT. MONTANT/PLATEFORME DROIT-1000 LBS	1	Steel	8.905 lbm
8	ND-CAB-035	ANGLE D'ATT. POUR PLATEFORME 3/16" EPAIS.	12	Steel	0.388 lbm
9	ND-STR-PLAQUE-RODE	AMORTISSEUR DE PLATEFORME	2		0.321 lbm
10	Nut_ASME_B18.2.2_R1999_03A2 UNC_0.7500in_v10.45	ECROU HEX 3/4-10	4	Steel	0.139 lbm
11	Washer_ANSI_B18.21_I_C_314_v10.00	RONDELLE RESSORT 3/4"	4	Steel	0.040 lbm
12	Washer_ASME_B18.22_I_A2_314_v10.45	RONDELLE PLATE 3/4"	4	Steel	0.045 lbm
13	RODEI2	TIGE D'ACIER FILETE Ø3/4"x12"LG	2	Steel	1.499 lbm

**NODDEM**  
 Groupe Noddem Inc.  
 16450, boul. Curé-Labelle  
 Mirabel, QC - J7J 2G8  
 Tél.: 450.431.9090 - Fax: 450.431.9094  
 www.noddem.com

TITRE		PLATEFORME 4x5
DESSINÉ PAR	DATE	
Christine Truchon	10/04/14	
SIZE	NO DE DESSIN	REV
B	ND-PLATE-FORME-45	
NOM DU DOC. - 2D-FOCUS-CARL0.dft		
ECHELLE:	POIDS: 186.743 lbm	PAGE 55de 63

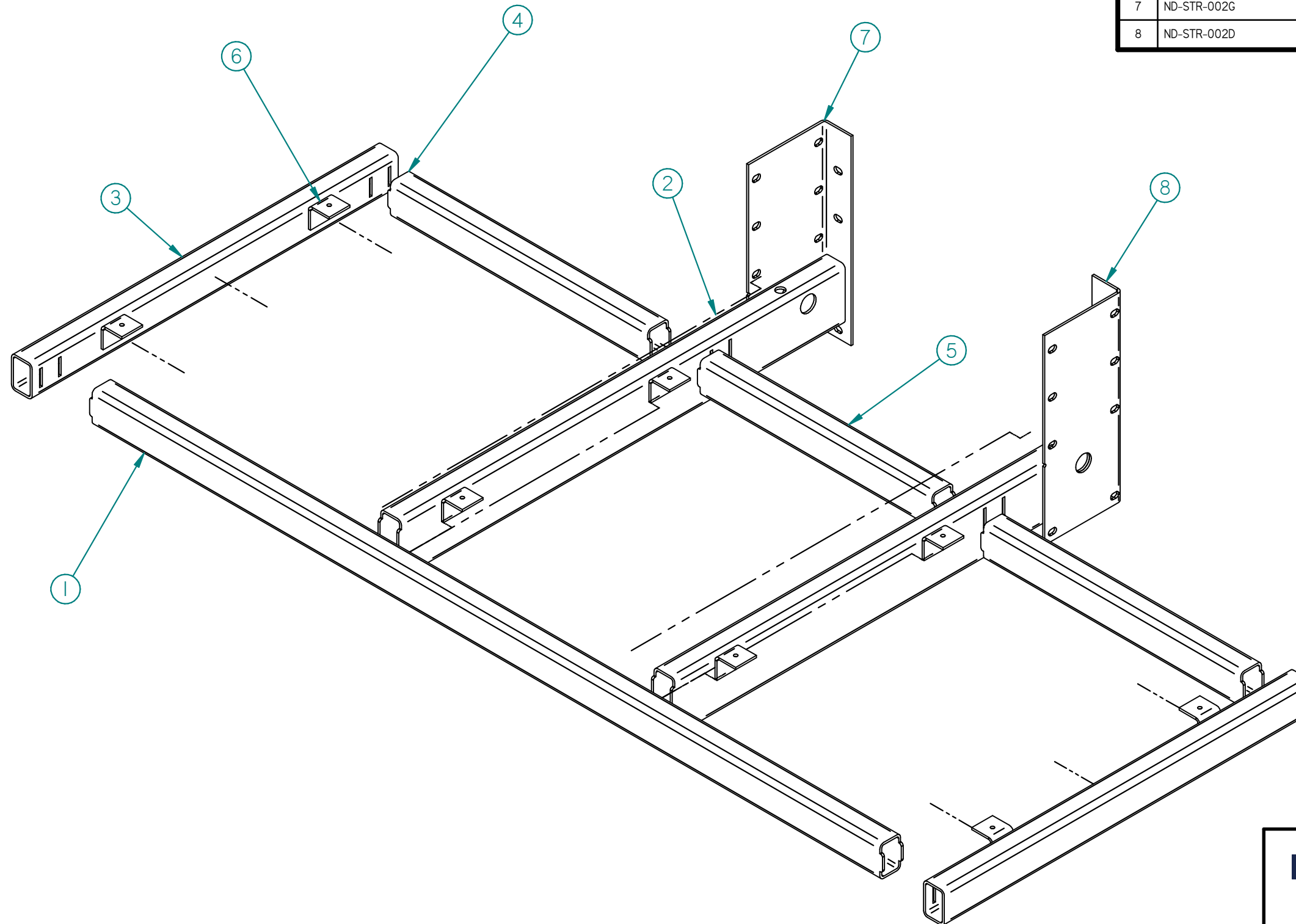


**NODDEM**  
 Groupe Noddem Inc.  
 16450, boul. Curé-Labelle  
 Mirabel, QC - J7J 2G8  
 Tél.: 450.431.9090 - Fax: 450.431.9094  
 www.noddem.com

TITRE		PLATEFORME 3x7
DESSINÉ PAR	DATE	
Christine Truchon	10/04/14	
SIZE	NO DE DESSIN	REV
B	ND-PLATE-FORME-37	
NOM DU DOC. - 2D-FOCUS-CARL0.dft		
ECHELLE:	POIDS:	PAGE 56 de 63

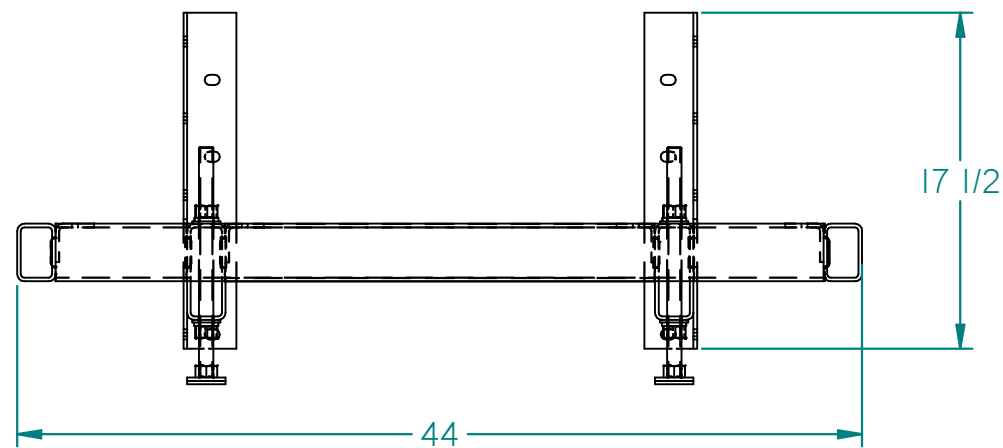
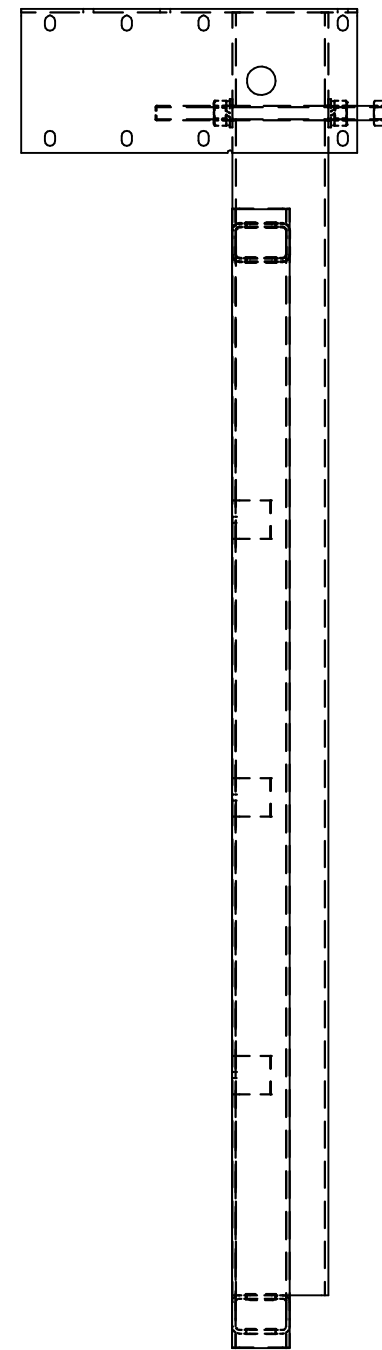
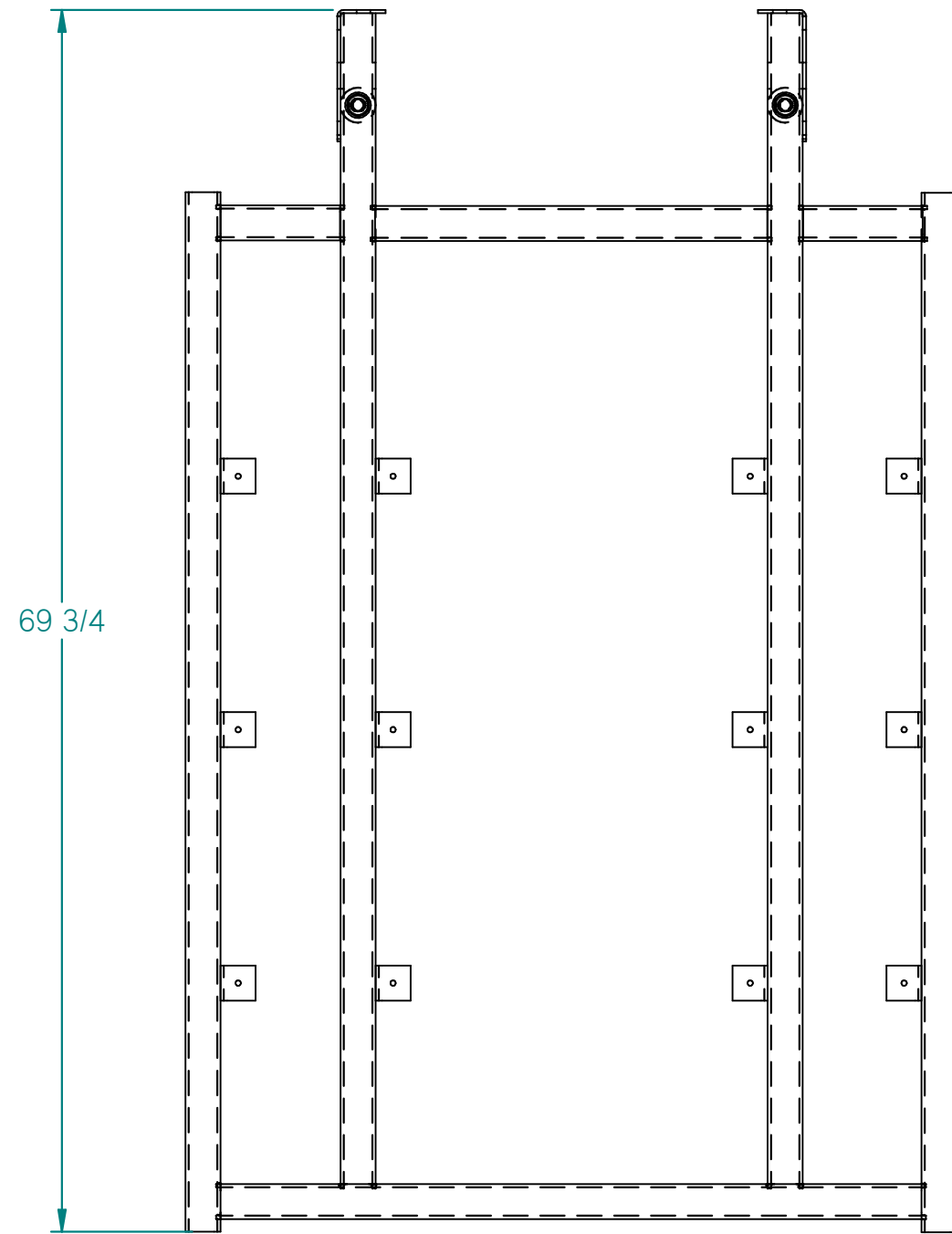


REP	No DESSIN	DESCRIPTION	QTÉ	MATÉRIEL	POIDS
1	ND-CAB-032-7	HSS 2 x 3 x 3/16" x 76-1/2" LG	1	Steel	35.337 lbm
2	ND-CAB-030-2X5-3	HSS 2 x 5 x 3/16" x 43-1/16" LG	2	Steel	28.720 lbm
3	ND-CAB-031-3	HSS 2 x 3 x 3/16" x 35-5/16" LG	2	Steel	16.344 lbm
4	ND-CAB-033-7	HSS 2 x 3 x 3/16" x 25-5/16" LG	2	Steel	11.619 lbm
5	ND-CAB-034	HSS 2 x 3 x 3/16" x 22-7/8" LG	1	Steel	10.485 lbm
6	ND-CAB-035	ANGLE D'ATT. POUR PLATEFORME 3/16" EPAIS.	8	Steel	0.388 lbm
7	ND-STR-002G	ATT. MONTANT/PLATEFORME GAUCHE-1000 LBS	1	Steel	8.905 lbm
8	ND-STR-002D	ATT. MONTANT/PLATEFORME DROIT-1000 LBS	1	Steel	8.905 lbm



**NODDEM**  
 Groupe Noddem Inc.  
 16450, boul. Curé-Labelle  
 Mirabel, QC - J7J 2G8  
 Tél.: 450.431.9090 - Fax: 450.431.9094  
 www.noddem.com

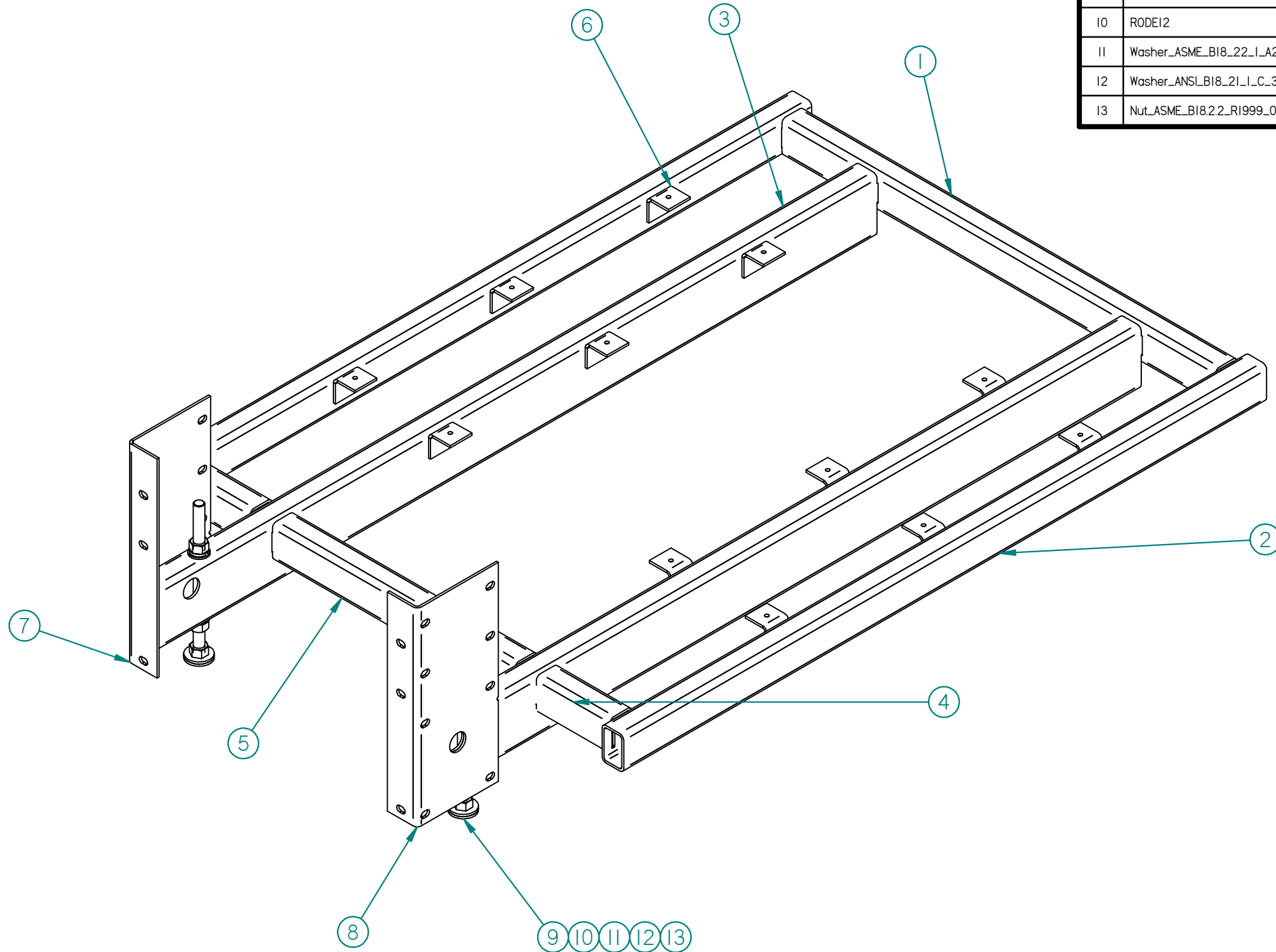
TITRE		PLATEFORME 3x7
DESSINÉ PAR	DATE	
Christine Truchon	10/04/14	
SIZE	NO DE DESSIN	REV
B	ND-PLATE-FORME-37	
NOM DU DOC. - 2D-FOCUS-CARL0.dft		
ECHELLE:	POIDS: 180.099 lbm	PAGE 57 de 63




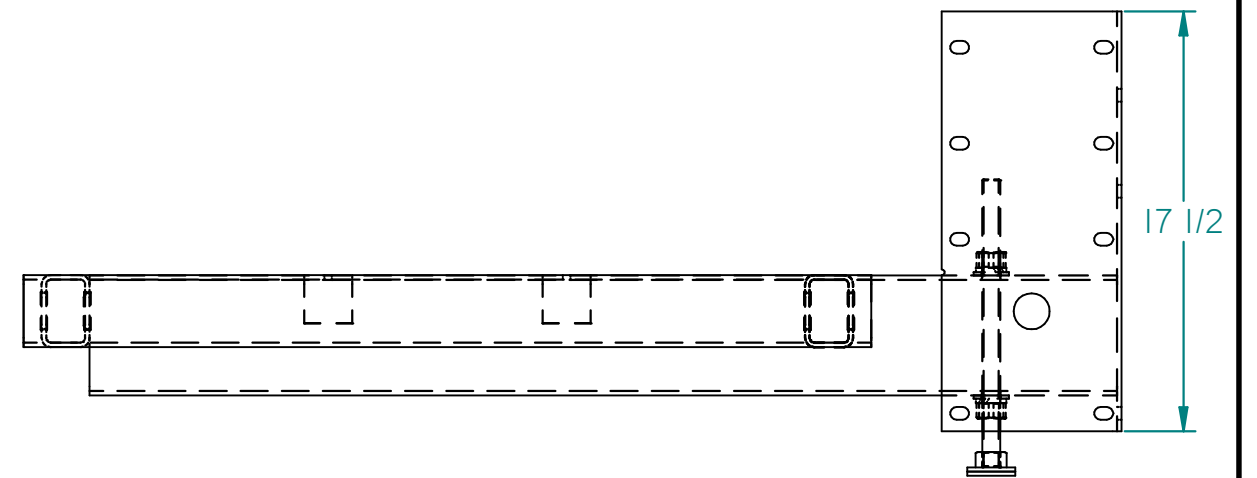
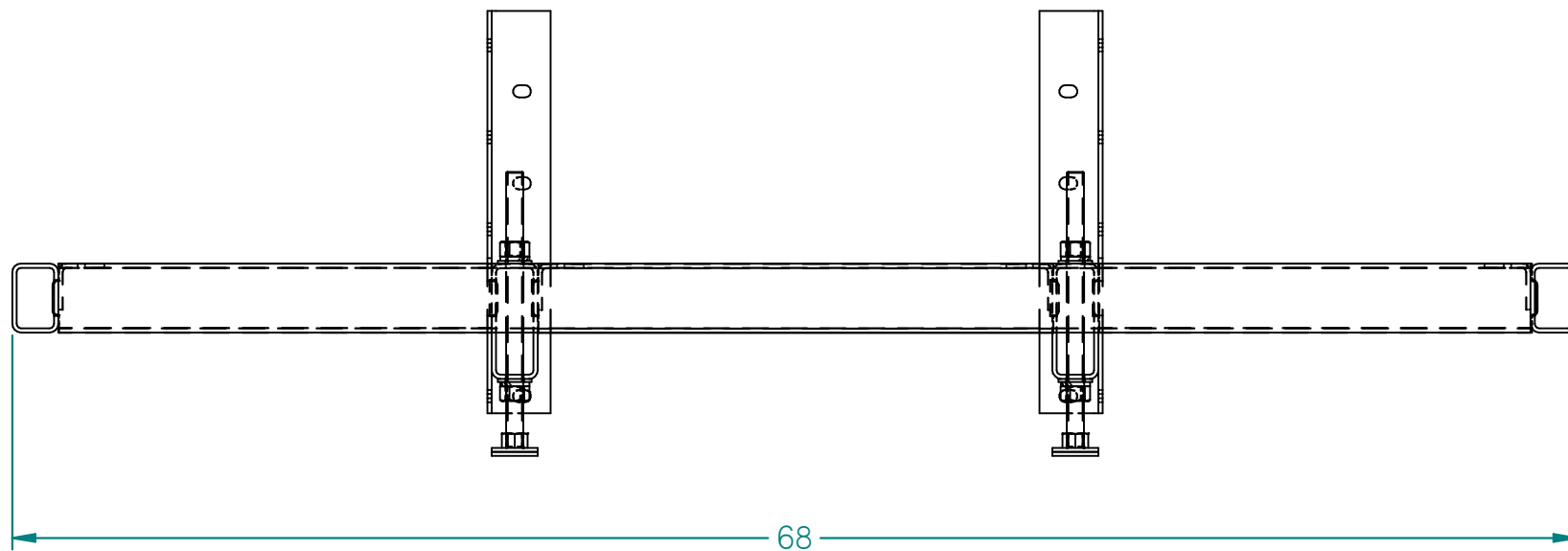
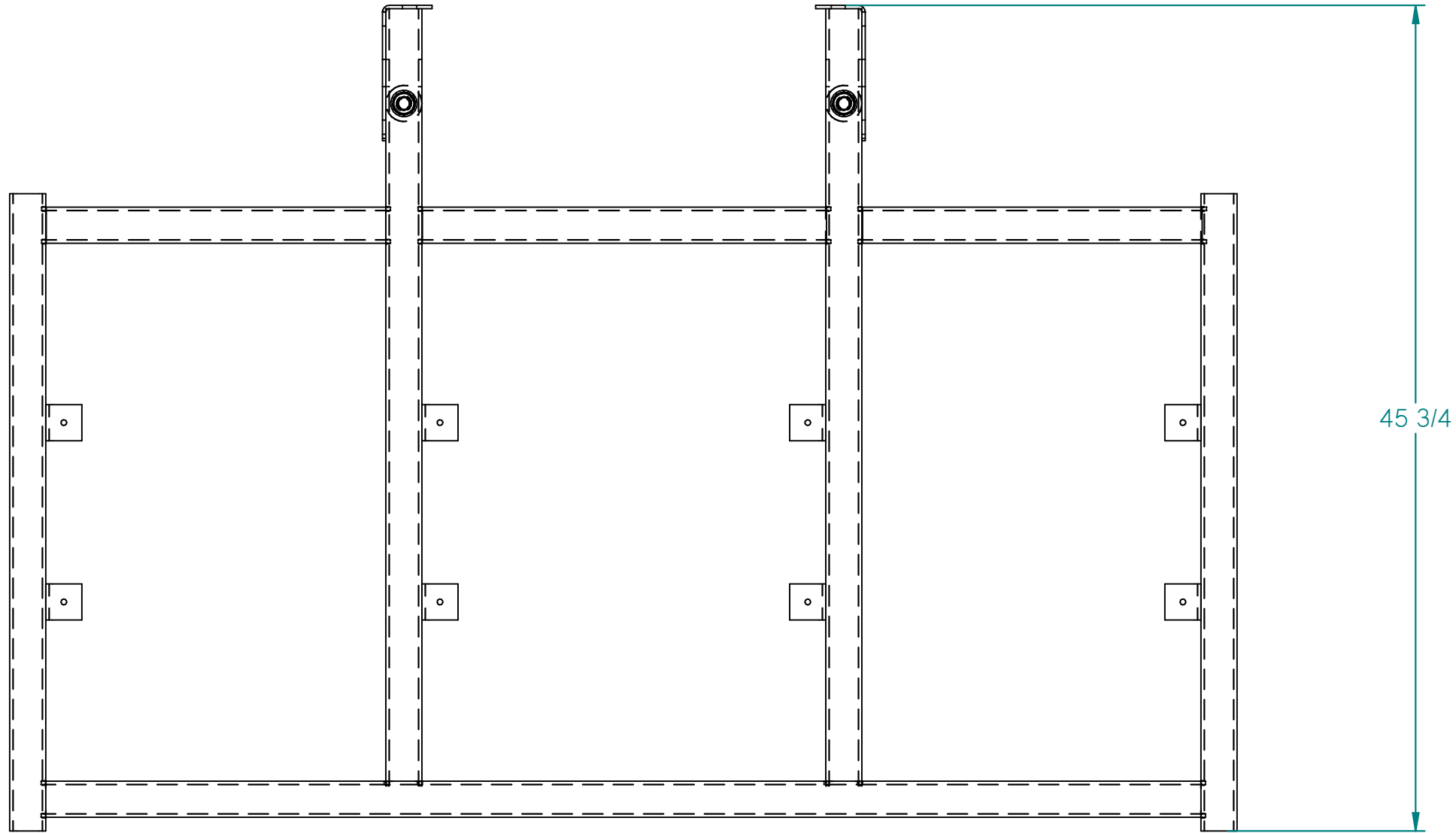
**NODDEM**  
 Groupe Noddem Inc.  
 16450, boul. Curé-Labelle  
 Mirabel, QC - J7J 2G8  
 Tél.: 450.431.9090 - Fax: 450.431.9094  
 www.noddem.com

TITRE		PLATEFORME 5x4
DESSINÉ PAR	DATE	
Christine Truchon	10/04/14	
SIZE	NO DE DESSIN	REV
B	ND-PLATE-FORME-54	
NOM DU DOC. : 2D-FOCUS-CARL0.dft		
EHELLE:	POIDS:	PAGE 58 de 63

REP	No DESSIN	DESCRIPTION	QTÉ	MATÉRIEL	POIDS
1	ND-CAB-032-4	HSS 2 x 3 x 3/16" x 40 1/2" LG	1	Steel	18.590 lbm
2	ND-CAB-031-5	HSS 2 x 3 x 3/16" x 59-5/16" LG	2	Steel	27.508 lbm
3	ND-CAB-030-2X5-5	HSS 2 x 5 x 3/16" x 67-1/16" LG	2	Steel	44.978 lbm
4	ND-CAB-033-4	HSS 2 x 3 x 3/16" x 7-5/16" LG	2	Steel	3.245 lbm
5	ND-CAB-034	HSS 2 x 3 x 3/16" x 22-7/8" LG	1	Steel	10.485 lbm
6	ND-CAB-035	ANGLE D'ATT. POUR PLATEFORME 3/16" EPAIS.	12	Steel	0.388 lbm
7	ND-STR-002D	ATT. MONTANT/PLATEFORME DROIT-1000 LBS	1	Steel	8.905 lbm
8	ND-STR-002G	ATT. MONTANT/PLATEFORME GAUCHE-1000 LBS	1	Steel	8.905 lbm
9	ND-STR-PLAQUE-RODE	AMORTISSEUR DE PLATEFORME	2		0.321 lbm
10	RODEI2	TIGE D'ACIER FILETE Ø3/4"x12"LG	2	Steel	1.499 lbm
11	Washer_ASME_B18_22_1_A2_314_v10.45	RONDELLE PLATE 3/4"	4	Steel	0.045 lbm
12	Washer_ANSI_B18_21_1_C_314_v10.00	RONDELLE RESSORT 3/4"	4	Steel	0.040 lbm
13	Nut_ASME_B18.2.2_R1999_03A2 UNC_0.7500in_v10.45	ECROU HEX. 3/4-10	4	Steel	0.139 lbm



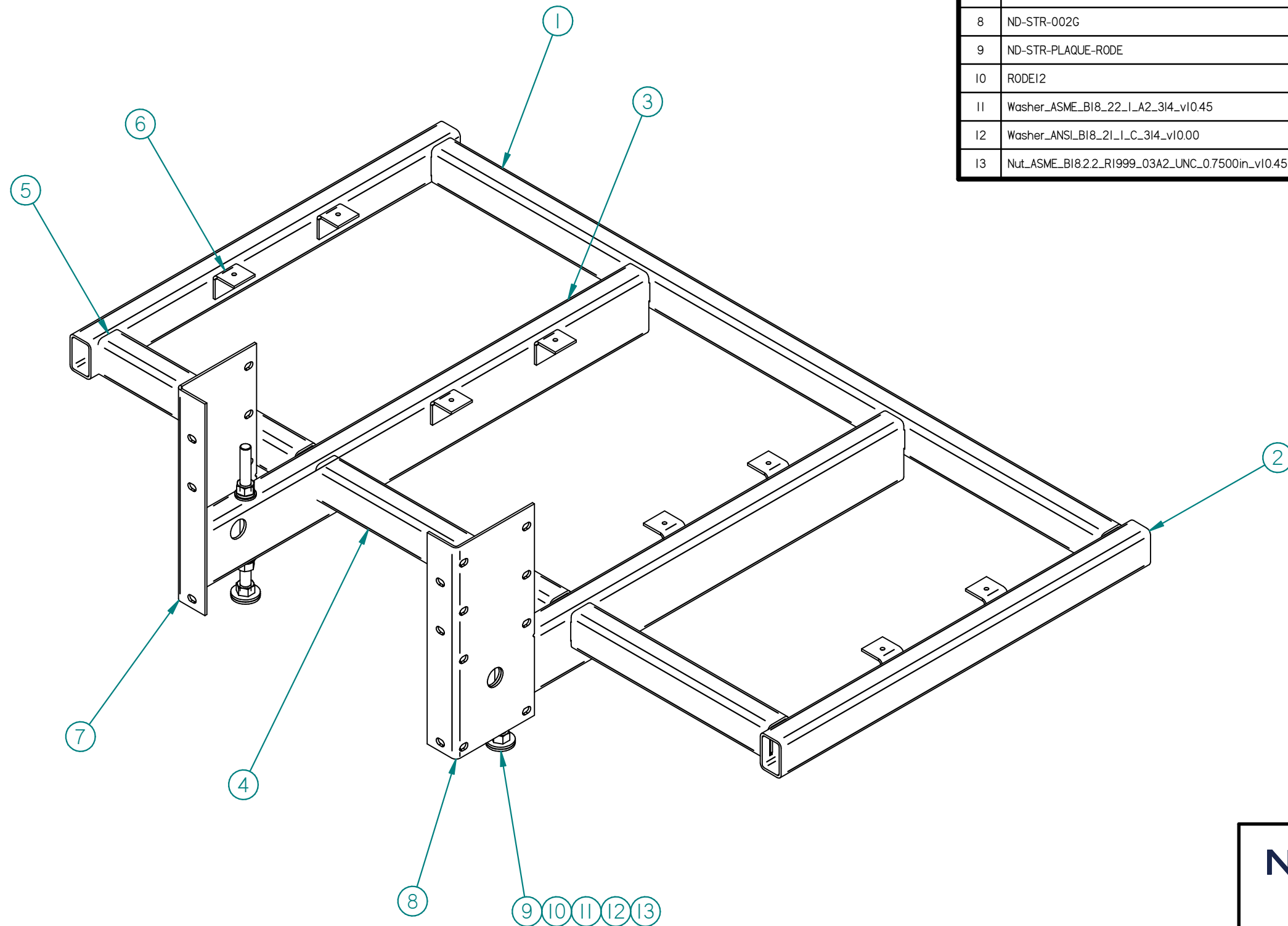
 <b>Groupe Noddem Inc.</b> 16450, boul. Curé-Labelle Mirabel, QC - J7J 2G8 Tél.: 450.431.9090 - Fax: 450.431.9094 www.noddem.com	TITRE <b>PLATEFORME 5x4</b>	
	DESSINÉ PAR <b>Christine Truchon</b>	DATE <b>10/04/14</b>
	SIZE <b>B</b>	NO DE DESSIN <b>ND-PLATE-FORME-54</b>
	NOM DU DOC. - 2D-FOCUS-CARL0.dft	
	ECHELLE:	POIDS: <b>PAGE 59 de 63</b>



**NODDEM**  
 Groupe Noddem Inc.  
 16450, boul. Curé-Labelle  
 Mirabel, QC - J7J 2G8  
 Tél.: 450.431.9090 - Fax: 450.431.9094  
 www.noddem.com

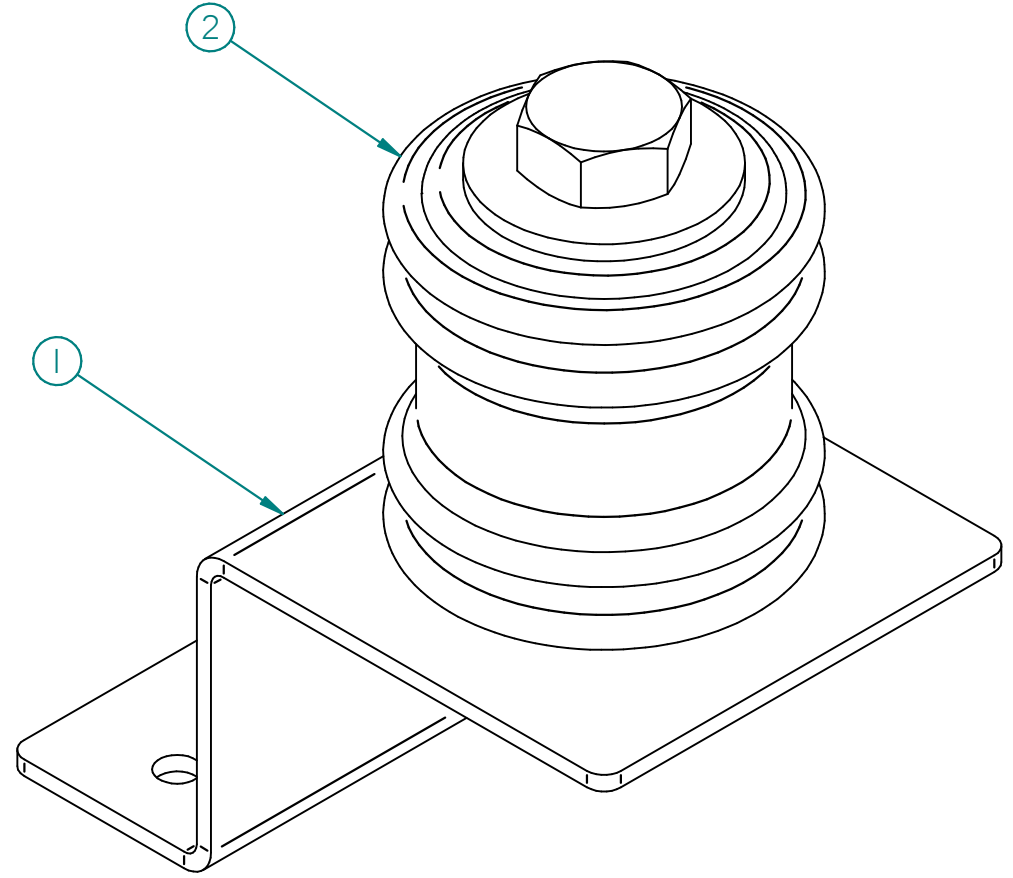
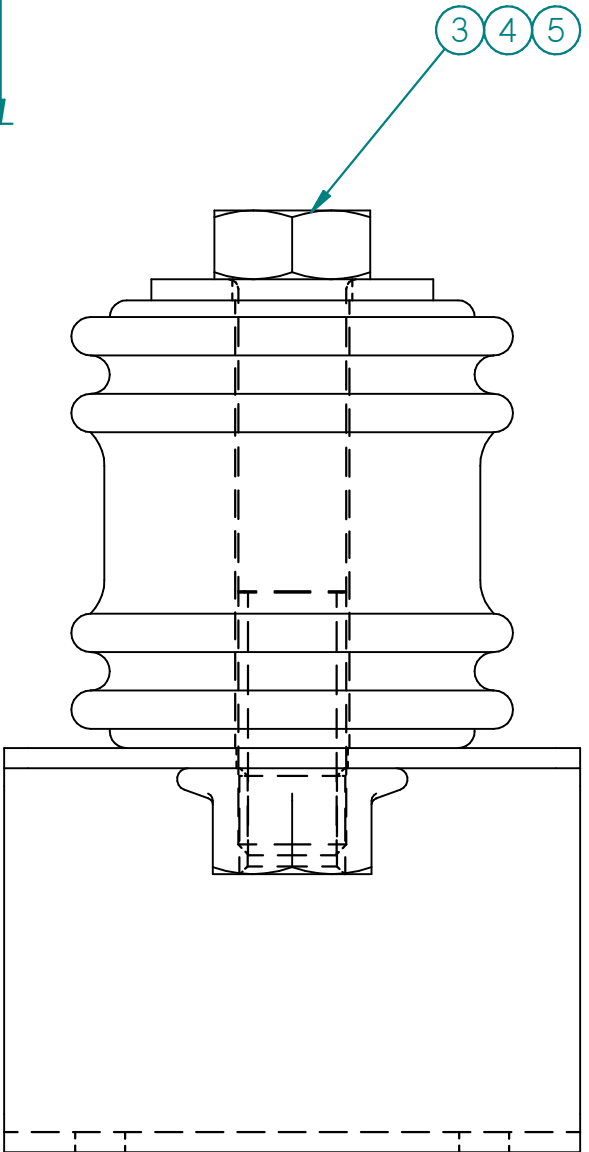
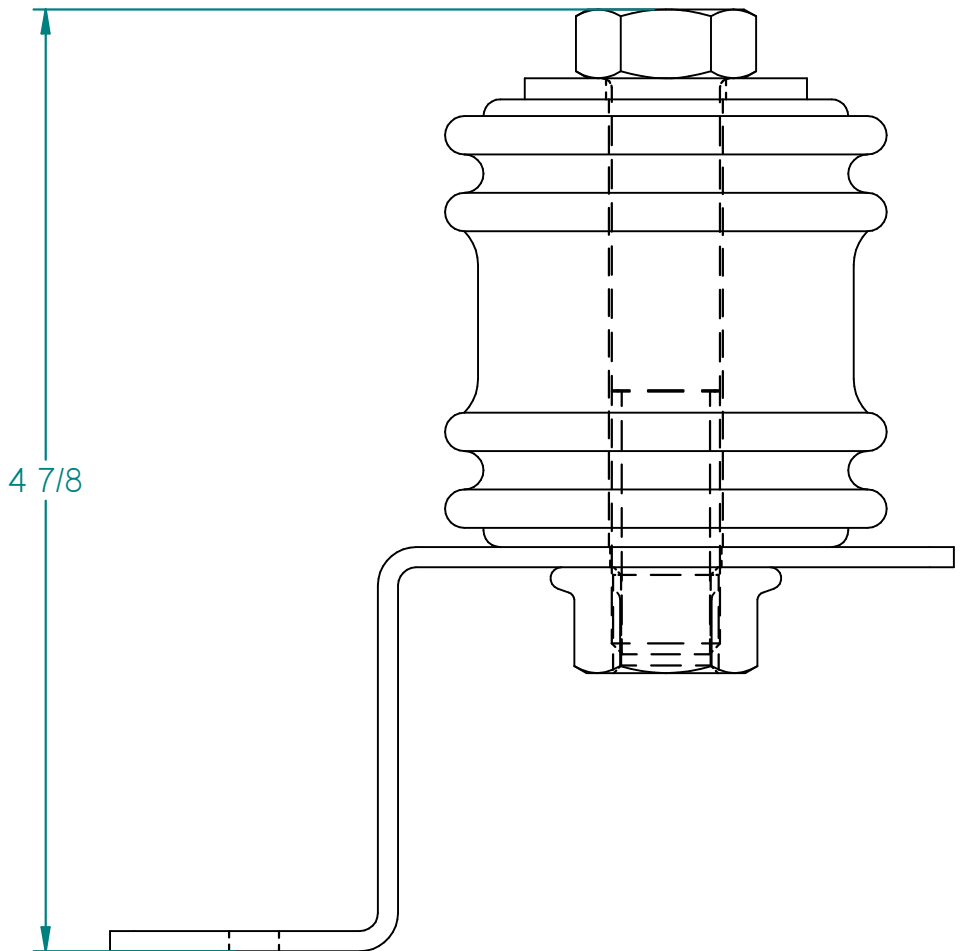
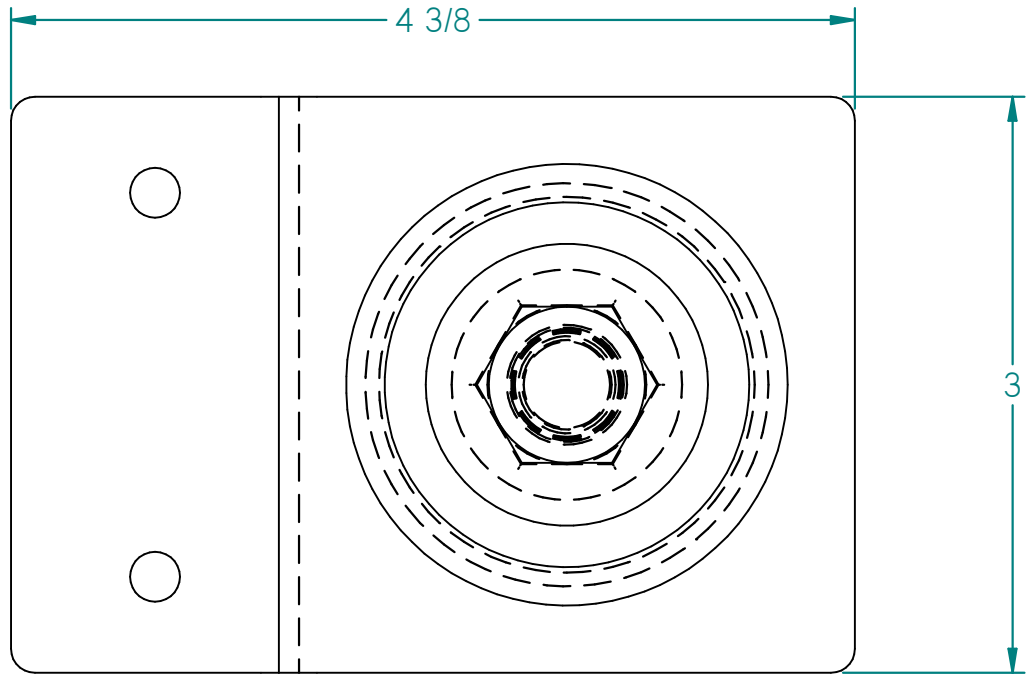
TITRE		PLATEFORME 3x6
DESSINÉ PAR	DATE	
Christine Truchon	10/04/14	
SIZE	NO DE DESSIN	REV
B	ND-PLATE-FORME-36	
NOM DU DOC. - 2D-FOCUS-CARL0.dft		
ECHELLE:	POIDS:	PAGE 60de 63

REP	No DESSIN	DESCRIPTION	QTÉ	MATÉRIEL	POIDS
1	ND-CAB-032-6	HSS 2 x 3 x 3/16" x 64 1/2" LG	1	Steel	29.755 lbm
2	ND-CAB-031-3	HSS 2 x 3 x 3/16" x 35-5/16" LG	2	Steel	16.344 lbm
3	ND-CAB-030-2X5-3	HSS 2 x 5 x 3/16" x 43-1/16" LG	2	Steel	28.720 lbm
4	ND-CAB-034	HSS 2 x 3 x 3/16" x 22-7/8" LG	1	Steel	10.485 lbm
5	ND-CAB-033-6	HSS 2 x 3 x 3/16" x 19-5/16" LG	2	Steel	8.827 lbm
6	ND-CAB-035	ANGLE D'ATT. POUR PLATEFORME 3/16" EPAIS.	8	Steel	0.388 lbm
7	ND-STR-002D	ATT. MONTANT/PLATEFORME DROIT-1000 LBS	1	Steel	8.905 lbm
8	ND-STR-002G	ATT. MONTANT/PLATEFORME GAUCHE-1000 LBS	1	Steel	8.905 lbm
9	ND-STR-PLAQUE-RODE	AMORTISSEUR DE PLATEFORME	2		0.321 lbm
10	RODEI2	TIGE D'ACIER FILETE Ø3/4"x12"LG	2	Steel	1.499 lbm
11	Washer_ASME_B18.22.1.A2.314_v10.45	RONDELLE PLATE 3/4"	4	Steel	0.045 lbm
12	Washer_ANSI_B18.21.1.C.314_v10.00	RONDELLE RESSORT 3/4"	4	Steel	0.040 lbm
13	Nut_ASME_B18.22.R1999.03A2.UNC.0.7500in_v10.45	ECROU HEX. 3/4-10	4	Steel	0.139 lbm



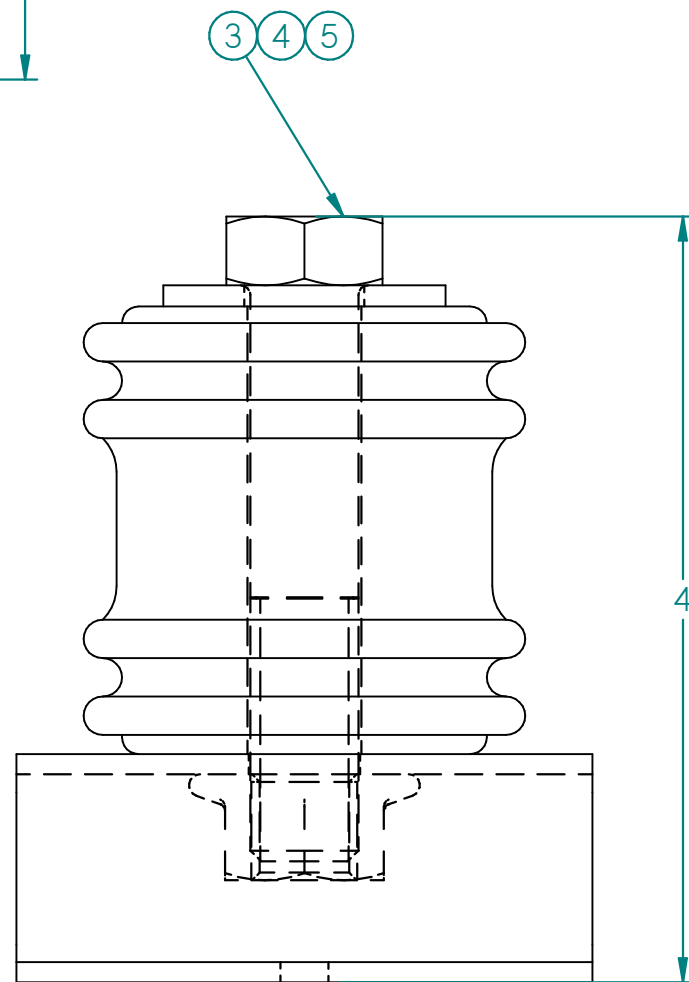
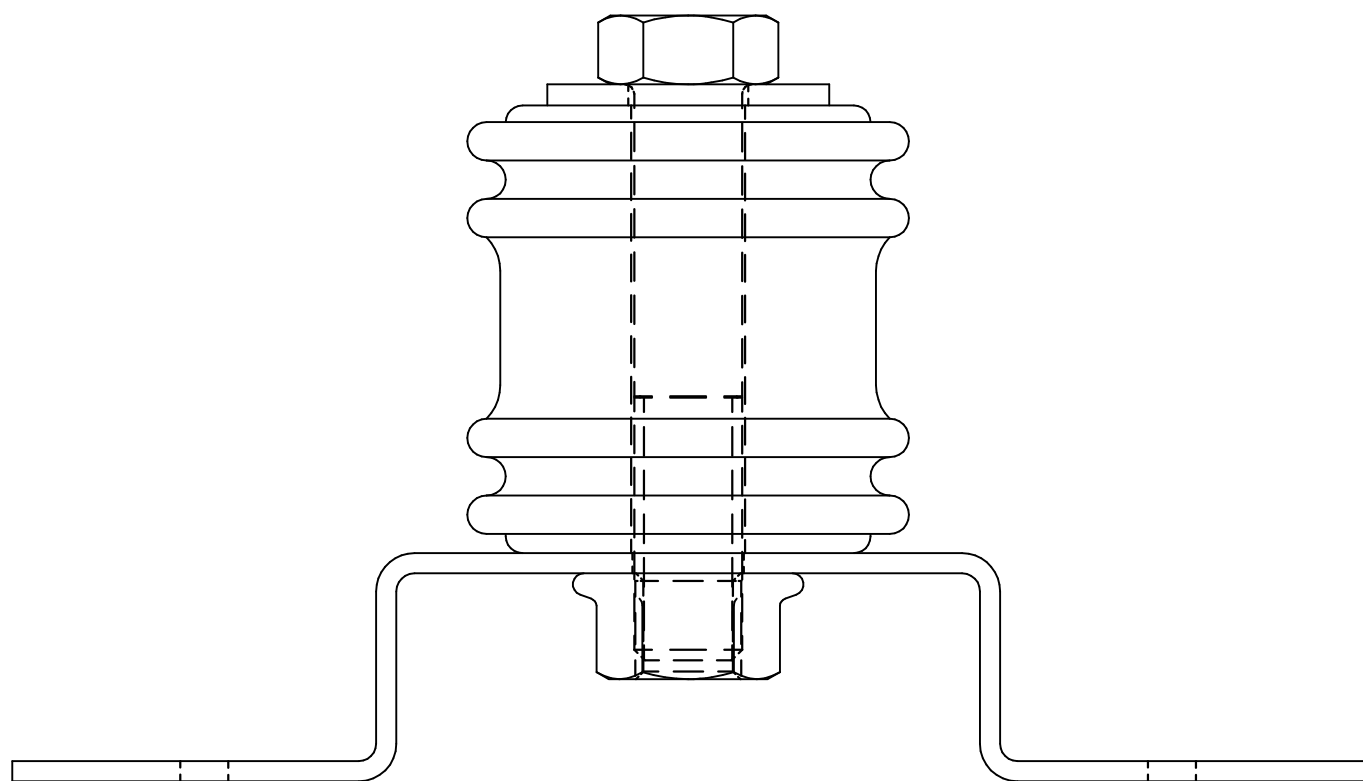
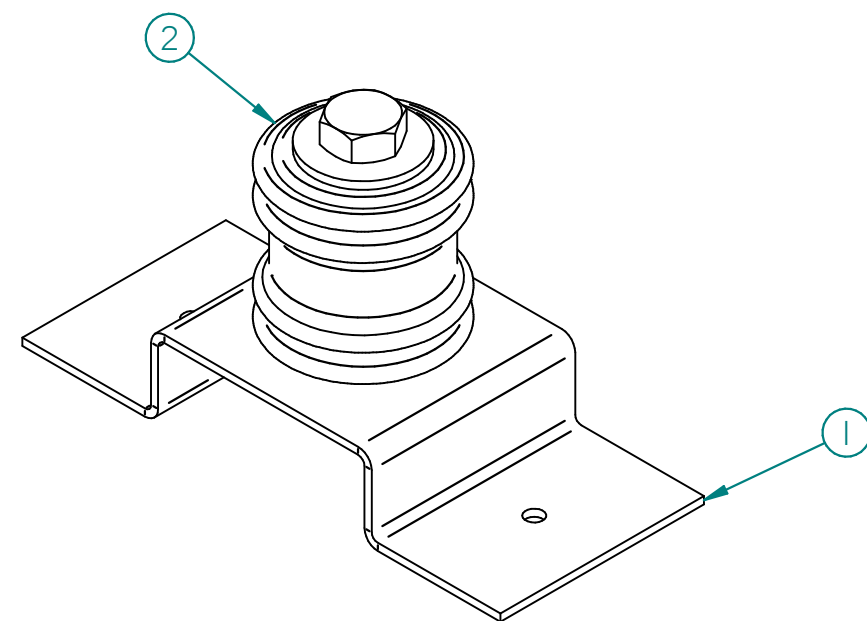
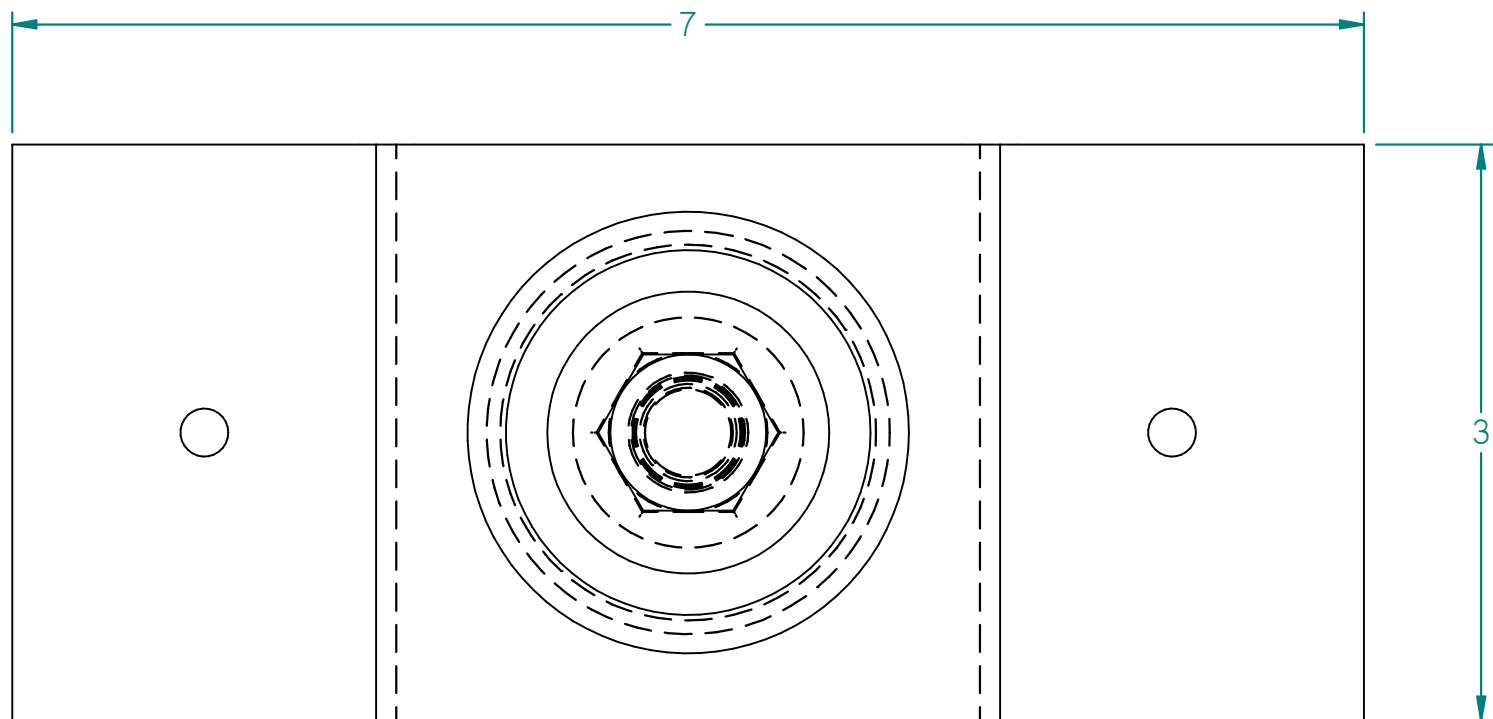
<p>Groupe Noddem Inc. 16450, boul. Curé-Labelle Mirabel, QC - J7J 2G8 Tél.: 450.431.9090 - Fax: 450.431.9094 www.noddem.com</p>	TITRE <b>PLATEFORME 3x6</b>	
	DESSINÉ PAR <b>Christine Truchon</b>	DATE <b>10/04/14</b>
	SIZE <b>B</b>	NO DE DESSIN <b>ND-PLATE-FORME-36</b>
	NOM DU DOC. - 2D-FOCUS-CARL0.dft	
ECHELLE:	POIDS:	PAGE 61 de 63

REP	No DESSIN	DESCRIPTION	MATÉRIEL	ÉPAIS.	POIDS
1	ND-CAB-018-1	ATT. EN "Z" POUR RUBAN	Steel	0.105 in	0.547 lbm
2	CERAMIQUE-ATT-CAB	CÉRAMIQUE POUR ATT. DE RUBAN			0.000 lbm
3	Washer_ANSI_B18_22_1_A3_9116_v10.00	RONDELLE PLATE 9/16"	Steel		0.043 lbm
4	Screw_ANSI_B18_2_1_F UNC_9116x3_v10.00	BOULON HEX. 9/16-12 x 3" LG	Steel		0.269 lbm
5	FLANGE NUT 9_16	ÉCROUX DENTELÉ 9/16"	Steel		0.083 lbm



<p>Groupe Noddem Inc. 16450, boul. Curé-Labelle Mirabel, QC - J7J 2G8 Tél.: 450.431.9090 - Fax: 450.431.9094 www.noddem.com</p>		TITRE	
		ATT. DE CÂBLE VOYAGEUR (CABINE)	
DESSINÉ PAR		DATE	
Christine Truchon		10/04/14	
SIZE	NO DE DESSIN	REV	
B	ND-CAB-018		
NOM DU DOC. - 2D-FOCUS-CARL0.dft			
ECHELLE:	POIDS:	PAGE 62 de 63	

REP	No DESSIN	DESCRIPTION	QTÉ	MATÉRIEL	ÉPAIS.	POIDS
1	ND-STR-012	ATT. DE CABLE AU MUR	1	Steel	0.105 in	0.788 lbm
2	CERAMIQUE-ATT-CAB	CÉRAMIQUE POUR ATT. DE RUBAN	1			0.000 lbm
3	Washer_ANSI_B18.22.1_A3_9116_v10.00	RONDELLE PLATE 9/16"	1	Steel		0.043 lbm
4	Screw_ANSI_B18.2.1_F_UNC_9116x3_v10.00	BOULON HEX. 9/16-12 x 3" LG	1	Steel		0.269 lbm
5	FLANGE NUT 9_16	ÉCROUX DENTELÉ 9/16"	1	Steel		0.083 lbm



<p>Groupe Noddem Inc. 16450, boul. Curé-Labelle Mirabel, QC - J7J 2G8 Tél.: 450.431.9090 - Fax: 450.431.9094 www.noddem.com</p>		TITRE	
		ATT. DE CÂBLE VOYAGEUR (PUIT)	
DESSINÉ PAR		DATE	
Christine Truchon		10/04/14	
SIZE	NO DE DESSIN	REV	
B	ND-STR-012		
NOM DU DOC. - 2D-FOCUS-CARL0.dft			
ECHELLE:	POIDS:	PAGE 63 de 63	